

# Konzeption der Kühlwannen

## Design of Cooling Trays

### Elektronische Regelung mit Topleistung als Standard

### Electronic Control with Top Performance as a Standard

#### FRIGOS Elektronik-Regler

Der FRIGOS Elektronik-Regler ist mit Ein- und Ausschalter, beleuchtetem 3 Zoll LCD-Display, HACCP-Protokoll-System sowie mit optischem- und akustischem Alarmsystem für Über- und Untertemperatur, Fühlerfehler, etc. ausgestattet. Optional mit potentialfreiem Kontakt und RS 485, ASCII / RTU Schnittstelle.

Über ständigen Abgleich der Temperaturveränderungen, gibt der elektronische Regler bedarfsgerechte Abtauzyklen und energieoptimierte Kompressor-Laufzeiten vor.

Die flach angebrachte Bedieneinheit entspricht frontseitig IP 54 und ist gegen das Eindringen von Staub und Spritzwasser geschützt.

#### FRIGOS Electronic Control

The FRIGOS electronic control is equipped with an on/off switch, illuminated 3-digit LCD display, HACCP protocol system as well as visible and audible alarm system for high/low temperature warning, sensor fault, etc. Optional potential free contact switch and RS 485, ASCII / RTU interface.

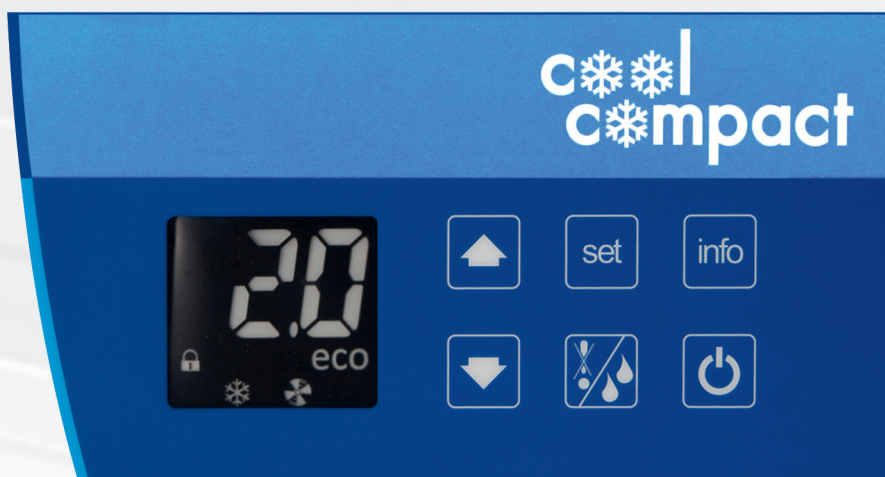
The electronic control responds to temperature fluctuations by adjusting the defrost cycles and compressor run times accordingly.

The flat-surface user interface meets the IP54 standard for resistance to permeation by dust and splashed water.

#### Alarmsystem

#### Alarm System

- das Alarmsystem wacht über die stetige korrekte Lagerung der Vorräte
- sollte die Temperatur vom Sollwert abweichen, ertönt die Warnhupe und es erscheint ein optisches Signal an der Digital-Anzeige
- the alarm system constantly monitors the correct storage of the chilled goods
- if the temperature drops below the set value, an acoustic alarm is triggered and an optical signal appears in the digital display





**Cool Compact Kühlwannen sind innen aus CNS (1.4301 / AISI 304) gefertigt**  
**Cool Compact Cooling Trays are inside made of stainless steel (AISI 304)**

- Gehäuse, Wanne, Einlegeböden, einfach alles  
> keine Korrosion bei richtiger Pflege
- housing, tray, inserts – everything  
> no corrosion with properly cared for



**Der Kühlkorpus ist aus einem Stück hochdruckgeschäumt**  
**Insulation consisting of a single piece of high-pressure foam**

- > energiesparend
- > umweltfreundlich
- > Polyurethanschaum, FCKW-frei
- > conserves energy
- > environmentally friendly
- > polyurethane foam, FCHC-free



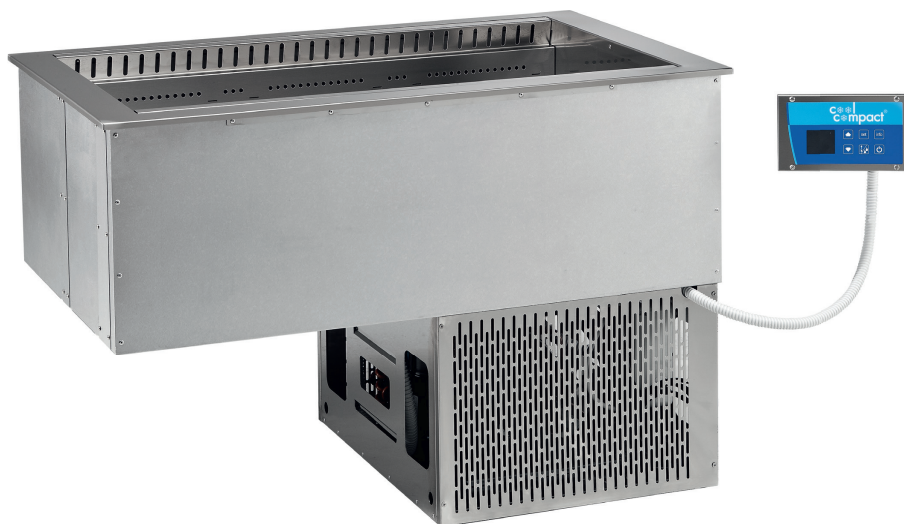
**Kühlraum in Hygieneausführung**  
**Special hygienic design of storage compartment**

- > kinderleichte Reinigung
- > Auslaufschutz
- > extremely easy cleaning
- > no overflowing

# Kühlwannen

## Cooling Trays

### UMLUFT KÜHLWANNE GN1/1 CONVECTION COOLING TRAY GN1/1



Kühlwanne für GN1/1 zum Einbau in eine bauseitige tragfähige Abdeckung, Umluftkühlung, Verdampfer hochklappbar, elektronische Regelung.

Cooling tray for GN1/1 for built-in into a stable existing worktop, with convection refrigeration, evaporator tiltable, electronic control.

Temperatur: -1°C / +5°C / UT 25°C / 60% r-F  
Kältemittel: Eigenkühlung: R290  
Zentralkühlung: R452a  
Zubehör: Einlegeböden

Temperature: -1°C / +5°C / ambient temp. 25°C / 60% rel. humidity  
Refrigerant: Built-in cooling: R290  
Remote cooling: R452a  
Accessories: shelves

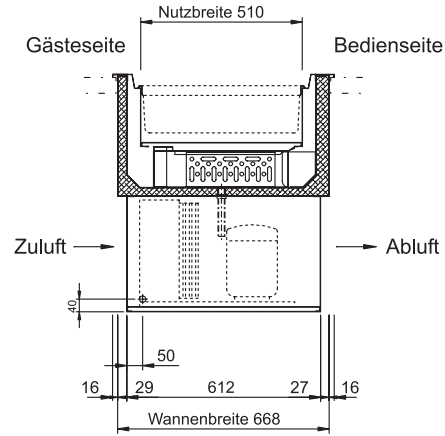
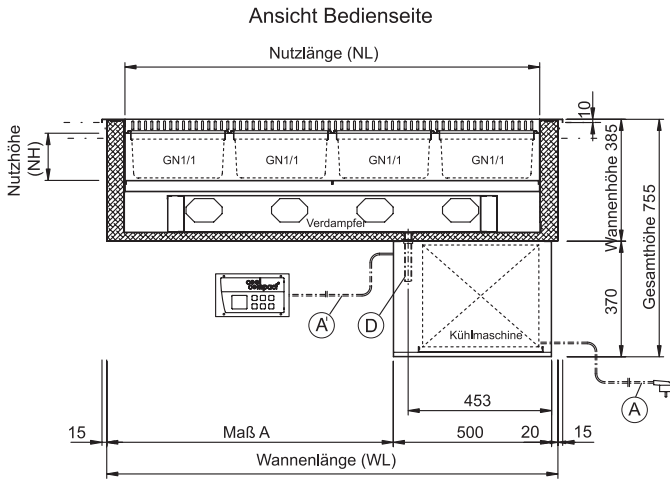
#### Eigenkühlung / Built-in cooling

	Art.-Nr.	Art.-no.	€
<b>2 x GN1/1</b>			
Kältemittel: R290 - 60 gr.			
Kälteleistung: 480 W -10°C VT			
Anschlusswert: 330 W / 230 V			
Refrigerant: R290 - 60 g			
Refrigeration output: 480 W -10°C ET			
Connected load: 330 W / 230 V			
	<b>KWMU021100</b>		<b>4.097,-</b>
<b>3 x GN1/1</b>			
Kältemittel: R290 - 80 gr.			
Kälteleistung: 910 W -10°C VT			
Anschlusswert: 600 W / 230 V			
Refrigerant: R290 - 80 g			
Refrigeration output: 910 W -10°C ET			
Connected load: 600 W / 230 V			
	<b>KWMU031100</b>		<b>4.396,-</b>
<b>4 x GN1/1</b>			
Kältemittel: R290 - 95 gr.			
Kälteleistung: 1285 W -10°C VT			
Anschlusswert: 800 W / 230 V			
Refrigerant: R290 - 95 g			
Refrigeration output: 1285 W -10°C ET			
Connected load: 800 W / 230 V			
	<b>KWMU041100</b>		<b>4.814,-</b>
<b>5 x GN1/1</b>			
Kältemittel: R290 - 110 gr.			
Kälteleistung: 1490 W -10°C VT			
Anschlusswert: 900 W / 230 V			
Refrigerant: R290 - 110 g			
Refrigeration output: 1490 W -10°C ET			
Connected load: 900 W / 230 V			
	<b>KWMU051100</b>		<b>5.538,-</b>

#### Zentralkühlung / Remote cooling

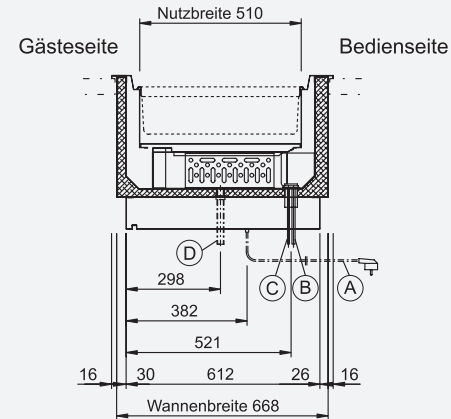
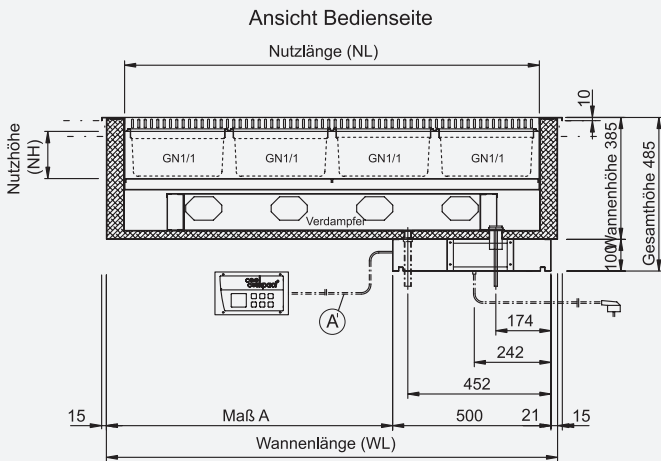
	Art.-Nr.	Art.-no.	€
<b>2 x GN1/1</b>			
E-Ventil: R452a			
Kälteleistung: 480 W -10°C VT			
Anschlusswert: 40 W / 230 V			
Exp. valve: R452a			
Refrigeration output: 480 W -10°C ET			
Connected load: 40 W / 230 V			
	<b>KWOU021100</b>		<b>3.332,-</b>
<b>3 x GN1/1</b>			
E-Ventil: R452a			
Kälteleistung: 910 W -10°C VT			
Anschlusswert: 40 W / 230 V			
Exp. valve: R452a			
Refrigeration output: 910 W -10°C ET			
Connected load: 40 W / 230 V			
	<b>KWOU031100</b>		<b>3.565,-</b>
<b>4 x GN1/1</b>			
E-Ventil: R452a			
Kälteleistung: 1285 W -10°C VT			
Anschlusswert: 60 W / 230 V			
Exp. valve: R452a			
Refrigeration output: 1285 W -10°C ET			
Connected load: 60 W / 230 V			
	<b>KWOU041100</b>		<b>3.913,-</b>
<b>5 x GN1/1</b>			
E-Ventil: R452a			
Kälteleistung: 1490 W -10°C VT			
Anschlusswert: 80 W / 230 V			
Exp. valve: R452a			
Refrigeration output: 1490 W -10°C ET			
Connected load: 80 W / 230 V			
	<b>KWOU051100</b>		<b>4.570,-</b>

## Eigenkühlung / Built-in cooling

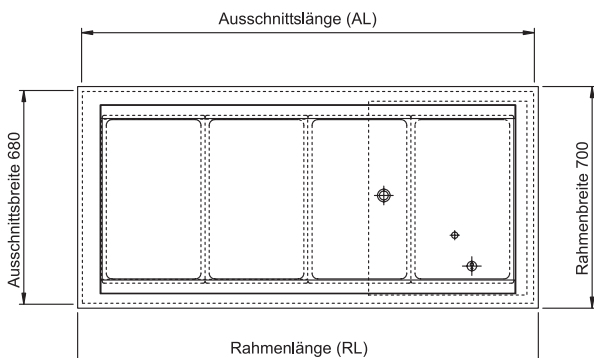


- (A) Elektroanschluß  
230V/50Hz  
ca. 2m lang mit  
Schuko-Stecker  
Power supply  
approx. 2 m long,  
with Schuko plug
- (D) Tauwasserablauf  
R 1" flexibel  
Defrost water  
run-off  
R 1" flexible
- (A) Steuerleitung  
ca. 1m lang  
Control line  
approx. 1 m long

## Zentralkühlung / Remote cooling



- (A) Elektroanschluß  
230V/50Hz  
ca. 2m lang mit  
Schuko-Stecker  
Power supply  
approx. 2 m long,  
with Schuko plug
- (B) Saugleitung  
Ø 10mm  
Suction line  
Ø 10mm
- (C) Flüssigkeitsleitung  
Ø 6mm  
Liquid line Ø 6mm
- (D) Tauwasserablauf  
R 1" flexibel  
Defrost water  
run-off  
R 1" flexible
- (A) Steuerleitung  
ca. 1m lang  
Control line  
approx. 1 m long

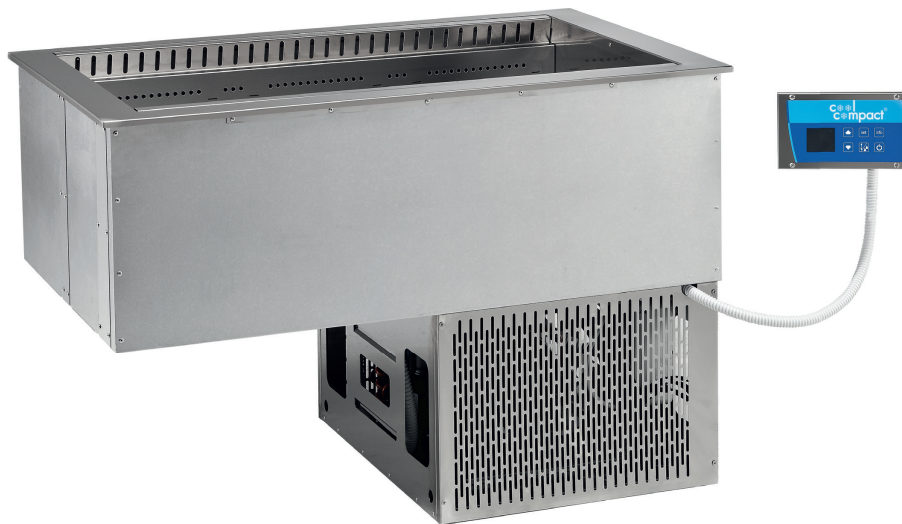


Größe (mm)	NL	NH	RL	AL	WL	Ma A
2x GN1/1	650	30-150	800	780	770	250
3x GN1/1	980	30-150	1125	1110	1095	575
4x GN1/1	1310	30-150	1455	1440	1425	905
5x GN1/1	1635	30-150	1780	1765	1750	1230

# Kühlwannen

## Cooling Trays

### UMLUFT KÜHLWANNE EN6040 CONVECTION COOLING TRAY EN6040



Kühlwanne für EN6040 zum Einbau in eine bauseitige tragfähige Abdeckung, Umluftkühlung, Verdampfer hochklappbar, elektronische Regelung.

Cooling tray for EN6040 for built-in into a stable existing worktop, with convection refrigeration, evaporator tiltable, electronic control.

Temperatur: -1°C / +5°C / UT 25°C / 60% r-F  
Kältemittel: Eigenkühlung: R290  
Zentralkühlung: R452a  
Zubehör: Einlegeböden

Temperature: -1°C / +5°C / ambient temp. 25°C / 60% rel. humidity  
Refrigerant: Built-in cooling: R290  
Remote cooling: R452a  
Accessories: shelves

#### Eigenkühlung / Built-in cooling

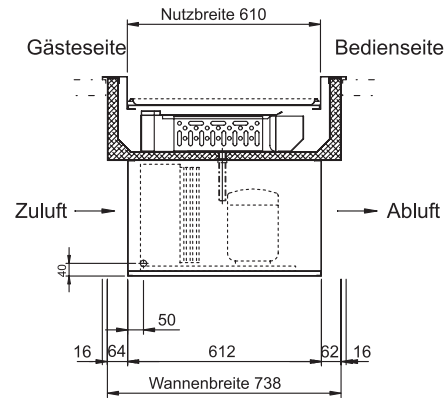
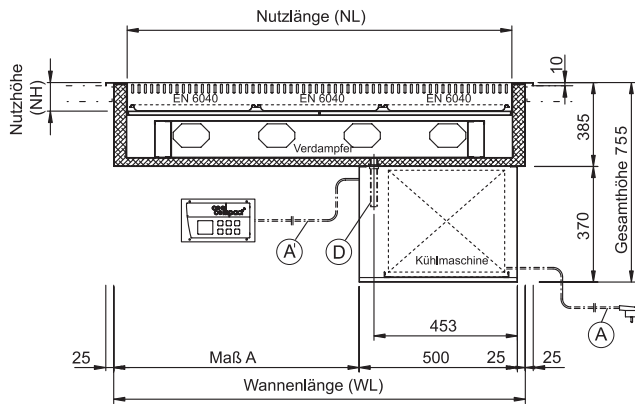
				Art.-Nr.	Art.-no.	€
<b>2 x EN6040</b>						
Kältemittel:	R290 - 80 gr.	Refrigerant:	R290 - 80 g			
Kälteleistung:	910 W -10°C VT	Refrigeration output:	910 W -10°C ET	<b>KWMU024060</b>		<b>4.588,-</b>
Anschlusswert:	600 W / 230 V	Connected load:	600 W / 230 V			
<b>3 x EN6040</b>						
Kältemittel:	R290 - 95 gr.	Refrigerant:	R290 - 95 g			
Kälteleistung:	1290 W -10°C VT	Refrigeration output:	1290 W -10°C ET	<b>KWMU034060</b>		<b>4.924,-</b>
Anschlusswert:	700 W / 230 V	Connected load:	700 W / 230 V			
<b>4 x EN6040</b>						
Kältemittel:	R290 - 110 gr.	Refrigerant:	R290 - 110 g			
Kälteleistung:	1490 W -10°C VT	Refrigeration output:	1490 W -10°C ET	<b>KWMU044060</b>		<b>5.393,-</b>
Anschlusswert:	900 W / 230 V	Connected load:	900 W / 230 V			

#### Zentralkühlung / Remote cooling

				Art.-Nr.	Art.-no.	€
<b>2 x EN6040</b>						
E-Ventil:	R452a	Exp. valve:	R452a			
Kälteleistung:	990 W -10°C VT	Refrigeration output:	990 W -10°C ET	<b>KWOU024060</b>		<b>3.892,-</b>
Anschlusswert:	40 W / 230 V	Connected load:	40 W / 230 V			
<b>3 x EN6040</b>						
E-Ventil:	R452a	Exp. valve:	R452a			
Kälteleistung:	1500 W -10°C VT	Refrigeration output:	1500 W -10°C ET	<b>KWOU034060</b>		<b>4.161,-</b>
Anschlusswert:	40 W / 230 V	Connected load:	40 W / 230 V			
<b>4 x EN6040</b>						
E-Ventil:	R452a	Exp. valve:	R452a			
Kälteleistung:	1900 W -10°C VT	Refrigeration output:	1900 W -10°C ET	<b>KWOU044060</b>		<b>4.561,-</b>
Anschlusswert:	60 W / 230 V	Connected load:	60 W / 230 V			

## Eigenkühlung / Built-in cooling

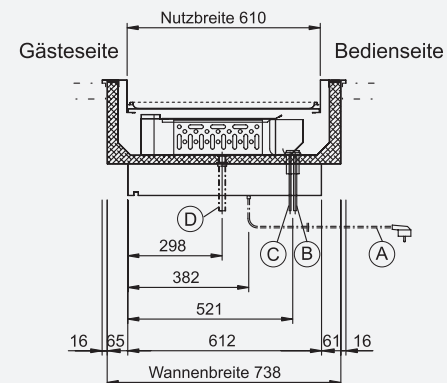
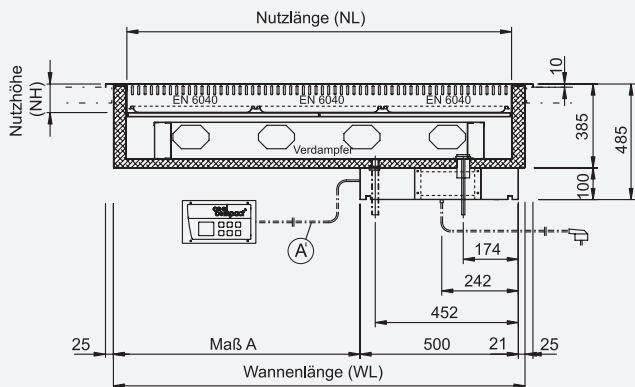
Ansicht Bedienseite



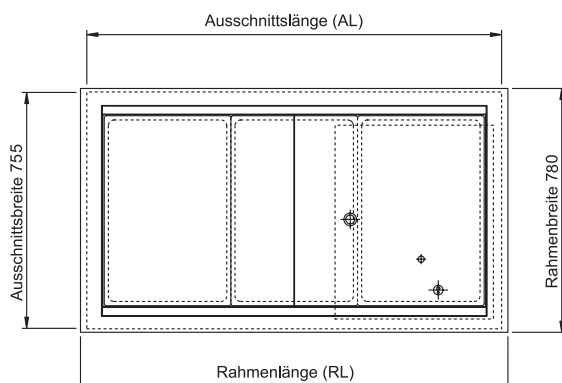
- (A) Elektroanschluß  
230V/50Hz  
ca. 2m lang mit  
Schuko-Stecker  
Power supply  
approx. 2 m long,  
with Schuko plug
- (D) Tauwasserablauf R  
1" flexibel  
Defrost water  
run-off  
R 1" flexible
- (A) Steuerleitung  
ca. 1m lang  
Control line  
approx. 1 m long

## Zentralkühlung / Remote cooling

Ansicht Bedienseite



- (A) Elektroanschluß  
230V/50Hz  
ca. 2m lang mit  
Schuko-Stecker  
Power supply  
approx. 2 m long,  
with Schuko plug
- (B) Saugleitung  
Ø 10mm  
Suction line  
Ø 10mm
- (C) Flüssigkeitsleitung  
Ø 6mm  
Liquid line Ø 6mm
- (D) Tauwasserablauf  
R 1" flexibel  
Defrost water  
run-off  
R 1" flexible
- (A) Steuerleitung  
ca. 1m lang  
Control line  
approx. 1 m long



Größe (mm)	NL	NH	RL	AL	WL	Maß A
2x EN 6040	815	80	950	915	900	375
3x EN 6040	1215	80	1350	1315	1300	775
4x EN 6040	1615	80	1750	1715	1700	1175

# Kühlwannen

## Cooling Trays

### KÜHLWANNE STILLE KÜHLUNG GN1/1

#### STATIC COOLING TRAY GN1/1



Kühlwanne für GN1/1 zum Einbau in eine bauseitige tragfähige Abdeckung, elektronische Regelung.

Cooling tray for GN1/1 for built-in into a stable existing worktop, electronic control.

Temperatur: +4°C / +10°C / UT 25°C / 60% r-F  
Kältemittel: Eigenkühlung: R290  
Zentralkühlung: R452a

Temperature: +4°C / +10°C / ambient temp. 25°C / 60% rel. humidity  
Refrigerant: Built-in cooling: R290  
Remote cooling: R452a

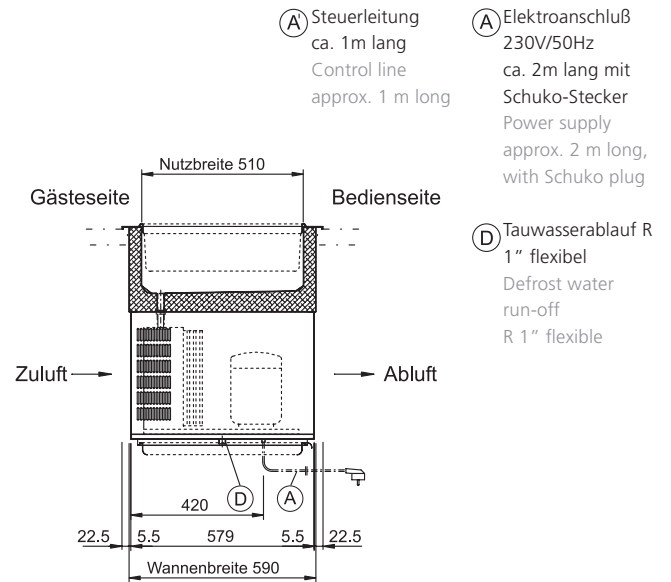
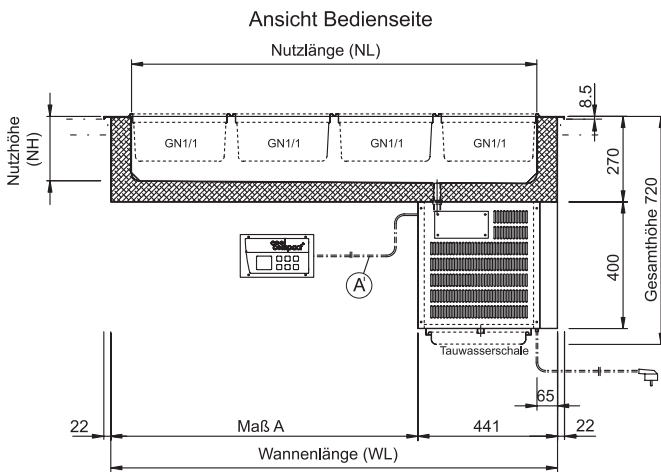
#### Eigenkühlung / Built-in cooling

				Art.-Nr.	Art.-no.	€
<b>2 x GN1/1</b>						
Kältemittel:	R290 - 40 gr.	Refrigerant:	R290 - 40 g	<b>KWMS021100</b>		<b>2.946,-</b>
Kälteleistung:	240 W -20°C ET	Refrigeration output:	240 W -20°C ET			
Anschlusswert:	250 W / 230 V	Connected load:	250 W / 230 V			
<b>3 x GN1/1</b>						
Kältemittel:	R290 - 50 gr.	Refrigerant:	R290 - 50 g	<b>KWMS031100</b>		<b>3.401,-</b>
Kälteleistung:	240 W -20°C VT	Refrigeration output:	240 W -20°C ET			
Anschlusswert:	250 W / 230 V	Connected load:	250 W / 230 V			
<b>4 x GN1/1</b>						
Kältemittel:	R290 - 55 gr.	Refrigerant:	R290 - 55 g	<b>KWMS041100</b>		<b>3.638,-</b>
Kälteleistung:	300 W -20°C VT	Refrigeration output:	300 W -20°C ET			
Anschlusswert:	250 W / 230 V	Connected load:	250 W / 230 V			
<b>5 x GN1/1</b>						
Kältemittel:	R290 - 60 gr.	Refrigerant:	R290 - 60 g	<b>KWMS051100</b>		<b>4.227,-</b>
Kälteleistung:	350 W -20°C VT	Refrigeration output:	350 W -20°C ET			
Anschlusswert:	350 W / 230 V	Connected load:	350 W / 230 V			

#### Zentralkühlung / Remote cooling

				Art.-Nr.	Art.-no.	€
<b>2 x GN1/1</b>						
E-Ventil:	R452a	Exp. valve:	R452a	<b>KWOS021100</b>		<b>2.547,-</b>
Kälteleistung:	240 W -20°C VT	Refrigeration output:	240 W -20°C ET			
Anschlusswert:	40 W / 230 V	Connected load:	40 W / 230 V			
<b>3 x GN1/1</b>						
E-Ventil:	R452a	Exp. valve:	R452a	<b>KWOS031100</b>		<b>2.945,-</b>
Kälteleistung:	240 W -20°C VT	Refrigeration output:	240 W -20°C ET			
Anschlusswert:	40 W / 230 V	Connected load:	40 W / 230 V			
<b>4 x GN1/1</b>						
E-Ventil:	R452a	Exp. valve:	R452a	<b>KWOS041100</b>		<b>3.131,-</b>
Kälteleistung:	300 W -20°C VT	Refrigeration output:	300 W -20°C ET			
Anschlusswert:	40 W / 230 V	Connected load:	40 W / 230 V			
<b>5 x GN1/1</b>						
E-Ventil:	R452a	Exp. valve:	R452a	<b>KWOS051100</b>		<b>3.666,-</b>
Kälteleistung:	350 W -20°C VT	Refrigeration output:	350 W -20°C ET			
Anschlusswert:	40 W / 230 V	Connected load:	40 W / 230 V			

## Eigenkühlung / Built-in cooling

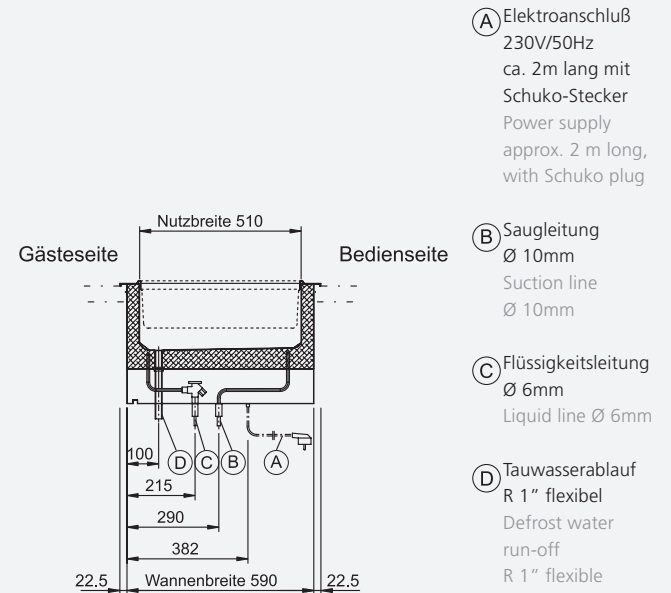
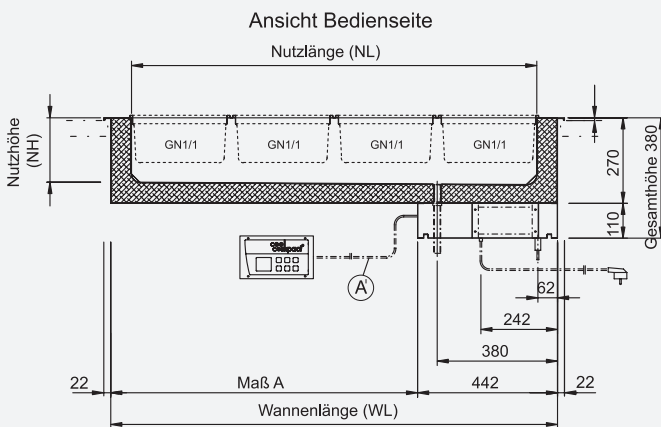


(A) Steuerleitung  
ca. 1 m lang  
Control line  
approx. 1 m long

(A) Elektroanschluß  
230V/50Hz  
ca. 2 m lang mit  
Schuko-Stecker  
Power supply  
approx. 2 m long,  
with Schuko plug

(D) Tauwasserablauf  
R 1" flexibel  
Defrost water  
run-off  
R 1" flexible

## Zentralkühlung / Remote cooling



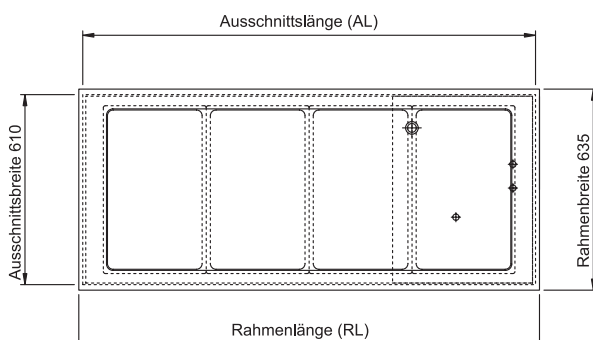
(A) Elektroanschluß  
230V/50Hz  
ca. 2 m lang mit  
Schuko-Stecker  
Power supply  
approx. 2 m long,  
with Schuko plug

(B) Saugleitung  
Ø 10mm  
Suction line  
Ø 10mm

(C) Flüssigkeitsleitung  
Ø 6mm  
Liquid line Ø 6mm

(D) Tauwasserablauf  
R 1" flexibel  
Defrost water  
run-off  
R 1" flexible

(A) Steuerleitung  
ca. 1 m lang  
Control line  
approx. 1 m long



Größe (mm)	NL	NH	RL	AL	WL	Maß A
2x GN1/1	630	210	805	780	761	320
3x GN1/1	960	210	1135	1105	1091	650
4x GN1/1	1280	210	1455	1435	1411	970
5x GN1/1	1605	210	1780	1760	1736	1295



# Kühlwannen

## Cooling Trays

### KÜHLPLATTE STILLE KÜHLUNG GN1/1

#### STATIC COOLING PLATE GN1/1



Kühlplatte für GN1/1 zum Einbau in eine bauseitige tragfähige Abdeckung, elektronische Regelung.

Cooling tray for GN1/1 for built-in into a stable existing worktop, electronic control.

Temperatur: -10°C / 0°C / UT 25°C / 60% r-F  
Kältemittel: Eigenkühlung: R290  
Zentralkühlung: R452a

Temperature: -10°C / 0°C / abient temp. 25°C / 60% rel. humidity  
Refrigerant: Built-in cooling: R290  
Remote cooling: R452a

#### Eigenkühlung / Built-in cooling

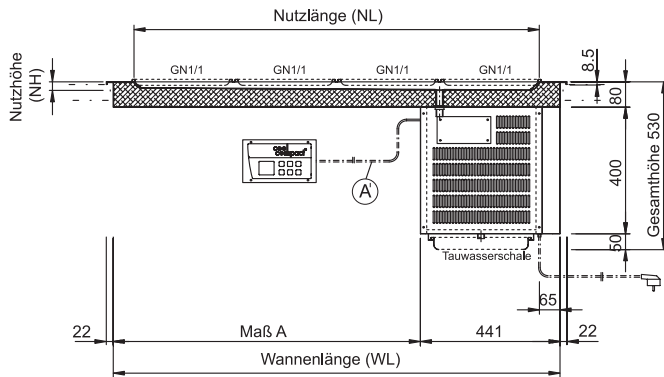
				Art.-Nr.	Art.-no.	€
<b>2 x GN1/1</b>						
Kältemittel:	R290 - 38 gr.	Refrigerant:	R290 - 38 g	<b>KPMS021100</b>		<b>2.637,-</b>
Kälteleistung:	240 W -20°C VT	Refrigeration output:	240 W -20°C ET			
Anschlusswert:	250 W / 230 V	Connected load:	250 W / 230 V			
<b>3 x GN1/1</b>						
Kältemittel:	R290 - 48 gr.	Refrigerant:	R290 - 48 g	<b>KPMS031100</b>		<b>3.050,-</b>
Kälteleistung:	240 W -20°C VT	Refrigeration output:	240 W -20°C ET			
Anschlusswert:	250 W / 230 V	Connected load:	250 W / 230 V			
<b>4 x GN1/1</b>						
Kältemittel:	R290 - 55 gr.	Refrigerant:	R290 - 55 g	<b>KPMS041100</b>		<b>3.258,-</b>
Kälteleistung:	300 W -20°C VT	Refrigeration output:	300 W -20°C ET			
Anschlusswert:	250 W / 230 V	Connected load:	250 W / 230 V			
<b>5 x GN1/1</b>						
Kältemittel:	R290 - 70 gr.	Refrigerant:	R290 - 70 g	<b>KPMS051100</b>		<b>4.030,-</b>
Kälteleistung:	350 W -20°C VT	Refrigeration output:	350 W -20°C ET			
Anschlusswert:	300 W / 230 V	Connected load:	300 W / 230 V			

#### Zentralkühlung / Remote cooling

				Art.-Nr.	Art.-no.	€
<b>2 x GN1/1</b>						
E-Ventil:	R452a	Exp. valve:	R452a	<b>KPOS021100</b>		<b>2.239,-</b>
Kälteleistung:	240 W -20°C VT	Refrigeration output:	240 W -20°C ET			
Anschlusswert:	40 W / 230 V	Connected load:	40 W / 230 V			
<b>3 x GN1/1</b>						
E-Ventil:	R452a	Exp. valve:	R452a	<b>KPOS031100</b>		<b>2.597,-</b>
Kälteleistung:	2400 W -20°C VT	Refrigeration output:	240 W -20°C ET			
Anschlusswert:	40 W / 230 V	Connected load:	40 W / 230 V			
<b>4 x GN1/1</b>						
E-Ventil:	R452a	Exp. valve:	R452a	<b>KPOS041100</b>		<b>2.750,-</b>
Kälteleistung:	300 W -20°C VT	Refrigeration output:	300 W -20°C ET			
Anschlusswert:	40 W / 230 V	Connected load:	40 W / 230 V			
<b>5 x GN1/1</b>						
E-Ventil:	R452a	Exp. valve:	R452a	<b>KPOS051100</b>		<b>3.470,-</b>
Kälteleistung:	350 W -20°C VT	Refrigeration output:	350 W -20°C ET			
Anschlusswert:	40 W / 230 V	Connected load:	40 W / 230 V			

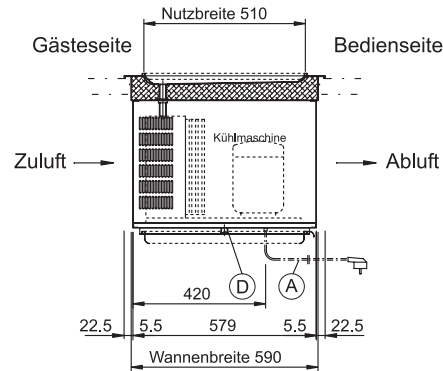
## Eigenkühlung / Built-in cooling

Ansicht Bedienseite



- (A) Steuerleitung  
ca. 1 m lang  
Control line  
approx. 1 m long

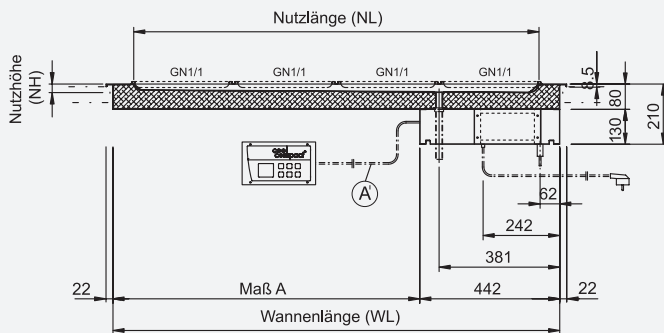
- (A) Elektroanschluß  
230V/50Hz  
ca. 2 m lang mit  
Schuko-Stecker  
Power supply  
approx. 2 m long,  
with Schuko plug



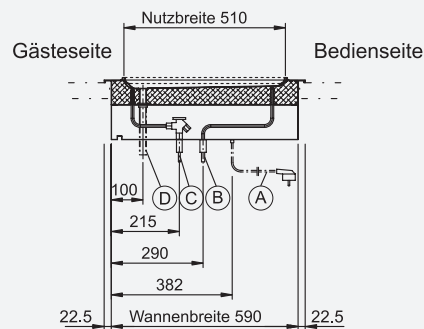
- (D) Tauwasserablauf R  
1" flexibel  
Defrost water  
run-off R 1" flexible

## Zentralkühlung / Remote cooling

Ansicht Bedienseite

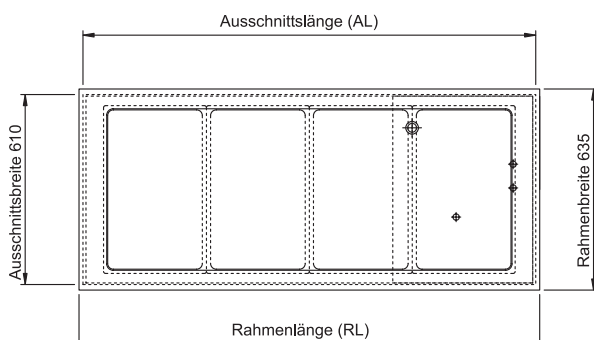


- (A) Elektroanschluß  
230V/50Hz  
ca. 2 m lang mit  
Schuko-Stecker  
Power supply  
approx. 2 m long,  
with Schuko plug



- (B) Saugleitung  
Ø 10mm  
Suction line  
Ø 10mm
- (C) Flüssigkeitsleitung  
Ø 6mm  
Liquid line Ø 6mm
- (D) Tauwasserablauf  
R 1" flexibel  
Defrost water  
run-off  
R 1" flexible

- (A) Steuerleitung  
ca. 1 m lang  
Control line  
approx. 1 m long



Größe (mm)	NL	NH	RL	AL	WL	Maß A
2x GN1/1	630	20	805	780	761	320
3x GN1/1	960	20	1135	1110	1091	650
4x GN1/1	1280	20	1455	1485	1411	970
5x GN1/1	1605	20	1780	1760	1736	1295