

Konzeption der Abfallkühler

Design of Solid Waste Refrigerators



In der Küche entstehen große Mengen an Lebensmittelabfällen, die schon nach kurzer Zeit ein erhebliches Schädlings-, Keim- und Bakterienrisiko darstellen und darüber hinaus unangenehme Gerüche verbreiten. Abfallkühler von Cool Compact bieten für Lebensmittelabfälle eine optimale Lagermöglichkeit. Sie werden komplett aus CNS (1.4301 / AISI 304) hergestellt. Die sehr gute Energieeffizienz wird durch den am Stück geschäumten Kühlkorpus erreicht. Der isolierte Boden gehört zur Standardausführung.

Der Aufbau der Cool Compact Abfallkühler ist speziell für zuverlässige Hygiene und schnelle, einfache Reinigung konzipiert. Der Geräte-Innenraum ist bis auf die Lüfter frei von jeder Technik. Der Verdampfer wird in der Geräte-Rückwand eingeschäumt.

Für die Aufstellung im Außenbereich ist (für eigengekühlte Geräte) eine Winterregelung empfehlenswert.

In kitchens large quantities of food waste arise that pose a significant risk of vermin, bacteria and germ after a short time and beyond that spread unpleasant odors.

Solid waste refrigerators from Cool Compact provide an optimal storage solution for food waste. They are entirely made of stainless steel (AISI 304). The high energy efficiency of the cooling compartment is achieved by the high-pressure foaming in one step.

The isolated compartment base is part of the standard model.

Cool Compact solid waste refrigerators are especially designed for reliable hygiene and a fast and easy cleaning. The interior is free of any technique (except the ventilation fan).

Completely embedded in foamed insulation, the evaporator is installed in the back wall.

For an outdoor installation (built-in cooling), a winter regulation is recommended.



Der Kühlkorpus (inkl. des Bodens) ist in einem Stück hochdruckgeschäumt
Insulation consisting of a single piece of high-pressure foam

- > dadurch zusätzlich energiesparend und montagefreundlich
- > Polyurethanschaum, FCKW-frei
- > umweltfreundlich
- > energiesparend
- > extra power saving and easy to install
- > PU-insulation, CFC-free
- > eco-friendly
- > energy-saving



Cool Compact Kühlmöbel sind grundsätzlich innen und außen komplett aus CNS (1.4301 / AISI 304) gefertigt
Cool Compact refrigeration appliances are inside and outside strictly made of stainless steel (AISI 304)

- > keine Korrosion bei richtiger Pflege
- > pflegeleicht und wertbeständig
- > resistent gegen aggressive Lebensmitteldämpfe und -säuren
- > no corrosion when handled right
- > low-maintenance and long lasting
- > resistant against aggressive acid fumes



Abschließbarer elektronischer Regler
Lockable electronic control

- Der elektronische Regler ist hinter der abschließbarer Maschinen-/Installationsfach-Blende angebracht und dadurch vor Umwelteinflüssen und gegen unbefugtes Verstellen geschützt
- the electronic control is fixed behind the lockable machine/installation compartment cover and therefore protected against environmental influence and unauthorized input



Leicht zu reinigender Innenraum
Inside space easy to clean

- nur glatte Flächen
- > superleichte Pflege, bestmögliche Hygiene
- durch den in der Rückwand integrierten geprägten Rammschutz gibt es keine Kanten und Ecken, in denen sich Schmutz und Bakterien ansammeln können
- only plain surface
- > easy maintenance, best possible Hygiene
- through the fender in its backside, there are neither edges or corners where bacteria or dirt can accumulate



Eingeschäumtes Verdampfersystem in der CNS Rückwand
Foamed in evaporator in CNS backside

- der gesamte Abfallkühler-Innenraum ist verdampferfrei
- > kein Schmutz und keine Bakterien in den Verdampferlamellen
- keine Korrosion oder "Lochfraß" durch aggressive Lebensmittel möglich
- > unbegrenzte Lebensdauer, Senkung der Betriebskosten
- complete appliance is evaporator-free
- > no dirt or bacteria onto the evaporator
- no corrosion or pitting through food possible
- > infinite lifecycle, reduction of operational costs



Energiesparend: Der Kühlkorpus (inkl. des Bodens) ist aus einem Stück hochdruckgeschäumt.
Energy saving: Housing (incl. floor) are high-pressure insulated in one piece.



Langlebig: Innen und außen komplett aus CNS (1.4301 / AISI 304) gefertigt.
Durable: Inside and outside made of stainless steel (AISI 304)



Sicher: Abschließbarer elektronischer Regler.
Secure: Lockable electronic control.

Abfallkühler

Solid Waste Refrigerators

ABFALLKÜHLER 1 X 120 L

SOLID WASTE REFRIGERATOR 1 X 120 L



Abfallkühler für einen 120 Liter Behälter, mit eingeschäumtem Verdampfersystem in der CNS-Rückwand, klappbare Einfüllöffnung, elektronische Regelung, Gerät fertig montiert.

Solid waste refrigerator for one 120 liters waste bin, with foamed-in evaporator system in the stainless steel back wall, with hinged pour-in aperture, electronic control, equipment ready mounted.

Temperatur: +2°C / +15°C
 Bruttoinhalt: 340 l
 Fassungsvermögen: 1 Mülltonne 120 l
 Kältemittel: R290 / 70 G

Temperature: +2°C / +15°C
 Gross capacity: 340 l
 Capacity: 1 waste bin 120 l
 Refrigerant: R290 / 70 g

Eigenkühlung / Built-in cooling

Art.-Nr. Art.-no. €

Automatische Abtauung und Tauwasserverdunstung durch Heißgas, Kältemaschine von mind. +16°C bis +40°C UT, steckerfertig

Automatic defrosting and evaporation of the defrost water using hot gas, refrigerating unit for ambient temperatures of min +16°C up to +40°C ready to plug in

Abmessungen:	1020 x 720 x 1060 mm (LxTxH)	Dimensions:	1020 x 720 x 1060 mm (LxDxH)
Höhe mit geöffnetem Klappdeckel:	1450 mm	Height with open lid:	1450 mm
Tiefe bei geöffneter Tür:	1310 mm	Depth with open door:	1310 mm
Anschlusswert:	400 W / 230 V	Connected load:	400 W / 230 V
Kälteleistung:	322 W -15°C VT	Refrigeration output:	322 W -15°C evap. temp.
Energieverbrauch:	2,8 kWh/24h	Energy consumption:	2,8 kWh/24h

AKM011200 3.751,-

Zentralkühlung / Remote cooling

Vorbereitet zum bauseitigen Anschluss, automatische Abtauung und Tauwasserablauf
 Ready for connection by customer, automatic defrosting and defrost water run-off

Abmessungen:	1020 x 720 x 1060 mm (LxTxH)	Dimensions:	1020 x 720 x 1060 mm (LxDxH)
Höhe mit geöffnetem Klappdeckel:	1450 mm	Height with open lid:	1450 mm
Tiefe bei geöffneter Tür:	1310 mm	Depth with open door:	1310 mm
Anschlusswert:	80 W / 230 V	Connected load:	80 W / 230 V
Kälteleistung:	322 W -15°C VT	Refrigeration output:	322 W -15°C evap. temp.

AKO011200 2.962,-

Zubehör / Accessories

Schloß für Tür oder Klappdeckel zum einfachen Selbsteinbau	Lock for door or lid for easy self installation	701123	42,-
Winterregelung inkl. Ölheizung (für Eigenkühlung)	Winter regulation incl. oil heating (for built-in cooling)	700726	367,-

ABFALLKÜHLER 2 X 120 L SOLID WASTE REFRIGERATOR 2 X 120 L



Abfallkühler für zwei 120 Liter Behälter, mit eingeschäumtem Verdampfersystem in der CNS-Rückwand, klappbare Einfüllöffnung, elektronische Regelung, Gerät fertig montiert.

Solid waste refrigerator for two 120 liters waste bins, with foamed-in evaporator system in the stainless steel back wall, with hinged poor-in aperture, electronic control, equipment ready mounted.

Temperatur: +2°C / +15°C
Bruttoinhalt: 750 l
Fassungsvermögen: 2 Mülltonnen à 120 l
Kältemittel: R290 / 90 G

Temperature: +2°C / +15°C
Gross capacity: 750 l
Capacity: 2 waste bins 120 l
Refrigerant: R290 / 90 g

Eigenkühlung / Built-in cooling

Art.-Nr. Art.-no. €

Automatische Abtauung und Tauwasserverdunstung durch Heißgas, Kältemaschine von mind. +16°C bis +40°C UT, steckerfertig

Automatic defrosting and evaporation of the defrost water using hot gas, refrigerating unit for ambient temperatures of min +16°C up to +40°C, ready to plug in

Abmessungen:	1710 x 720 x 1060 mm (LxTxH)	Dimensions:	1710 x 720 x 1060 mm (LxDxH)
Höhe mit geöffnetem Klappdeckel:	1450 mm	Height with open lid:	1450 mm
Tiefe bei geöffneter Tür:	1310 mm	Depth with open door:	1310 mm
Anschlusswert:	400 W / 230 V	Connected load:	400 W / 230 V
Kälteleistung:	322 W -15°C VT	Refrigeration output:	322 W -15°C evap. temp.
Energieverbrauch:	3,0 kWh/24h	Energy consumption:	3,0 kWh/24h

AKM021200 * 4.915,-

Zentralkühlung / Remote cooling

Vorbereitet zum bauseitigen Anschluss, automatische Abtauung und Tauwasserablauf
Ready for connection by customer, automatic defrosting and defrost water run-off

Abmessungen:	1710 x 720 x 1060 mm (LxTxH)	Dimensions:	1710 x 720 x 1060 mm (LxDxH)
Höhe mit geöffnetem Klappdeckel:	1450 mm	Height with open lid:	1450 mm
Tiefe bei geöffneter Tür:	1310 mm	Depth with open door:	1310 mm
Anschlusswert:	80 W / 230 V	Connected load:	80 W / 230 V
Kälteleistung:	322 W -15°C VT	Refrigeration output:	322 W -15°C evap. temp.

AKO021200 4.067,-

Zubehör / Accessories

Schloß für Tür oder Klappdeckel zum einfachen Selbsteinbau	Lock for door or lid for easy self installation	701123	42,-
Winterregelung inkl. Ölheizung (für Eigenkühlung)	Winter regulation incl. oil heating (for built-in cooling)	700726	367,-

Abfallkühler

Solid Waste Refrigerators

ABFALLKÜHLER 3 X 120 L

SOLID WASTE REFRIGERATOR 3 X 120 L



Abfallkühler für drei 120 Liter Behälter, mit eingeschäumtem Verdampfersystem in der CNS-Rückwand, klappbare Einfüllöffnung, elektronische Regelung, Gerät fertig montiert.

Solid waste refrigerator for three 120 liters waste bins, with foamed-in evaporator system in the stainless steel back wall, with hinged pour-in aperture, electronic control, equipment ready mounted.

Temperatur: +2°C / +15°C
 Bruttoinhalt: 1150 l
 Fassungsvermögen: 3 Mülltonnen à 120 l
 Kältemittel: R290 / 90 G

Temperature: +2°C / +15°C
 Gross capacity: 1150 l
 Capacity: 3 waste bins 120 l
 Refrigerant: R290 / 90 g

Eigenkühlung / Built-in cooling

Art.-Nr. Art.-no. €

Automatische Abtauung und Tauwasserverdunstung durch Heißgas, Kältemaschine von mind. +16°C bis +40°C UT, steckerfertig

Automatic defrosting and evaporation of the defrost water using hot gas, refrigerating unit for ambient temperatures of min +16°C up to +40°C, ready to plug in

Abmessungen:	2400 x 720 x 1060 mm (LxTxH)	Dimensions:	2400 x 720 x 1060 mm (LxDxH)
Höhe mit geöffnetem Klappdeckel:	1450 mm	Height with open lid:	1450 mm
Tiefe bei geöffneter Tür:	1310 mm	Depth with open door:	1310 mm
Anschlusswert:	400 W / 230 V	Connected load:	400 W / 230 V
Kälteleistung:	322 W -15°C VT	Refrigeration output:	322 W -15°C evap. temp.
Energieverbrauch:	3,2 kWh/24h	Energy consumption:	3,2 kWh/24h

AKM031200 5.991,-

Zentralkühlung / Remote cooling

Vorbereitet zum bauseitigen Anschluss, automatische Abtauung und Tauwasserablauf
 Ready for connection by customer, automatic defrosting and defrost water run-off

Abmessungen:	2400 x 720 x 1060 mm (LxTxH)	Dimensions:	2400 x 720 x 1060 mm (LxDxH)
Höhe mit geöffnetem Klappdeckel:	1450 mm	Height with open lid:	1450 mm
Tiefe bei geöffneter Tür:	1310 mm	Depth with open door:	1310 mm
Anschlusswert:	120 W / 230 V	Connected load:	120 W / 230 V
Kälteleistung:	322 W -15°C VT	Refrigeration output:	322 W -15°C evap. temp.

AKO031200 5.142,-

Zubehör / Accessories

Schloß für Tür oder Klappdeckel zum einfachen Selbsteinbau	Lock for door or lid for easy self installation	701123	42,-
Winterregelung inkl. Ölheizung (für Eigenkühlung)	Winter regulation incl. oil heating (for built-in cooling)	700726	367,-

ABFALLKÜHLER 1 X 240 L SOLID WASTE REFRIGERATOR 1 X 240 L



Abfallkühler für einen 240 Liter Behälter, mit eingeschäumtem Verdampfersystem in der CNS-Rückwand, klappbare Einfüllöffnung, elektronische Regelung, Gerät fertig montiert.

Solid waste refrigerator for one 240 liters waste bin, with foamed-in evaporator system in the stainless steel back wall, with hinged pour-in aperture, electronic control, equipment ready mounted.

Temperatur: +2°C / +15°C
Bruttoinhalt: 520 l
Fassungsvermögen: 1 Mülltonne 240 l
Kältemittel: R290 / 75 G

Temperature: +2°C / +15°C
Gross capacity: 520 l
Capacity: 1 waste bin 240 l
Refrigerant: R290 / 75 g

Eigenkühlung / Built-in cooling

Art.-Nr. Art.-no. €

Automatische Abtaugung und Tauwasserverdunstung durch Heißgas, Kältemaschine von mind. +16°C bis +40°C UT, steckerfertig

Automatic defrosting and evaporation of the defrost water using hot gas, refrigerating unit for ambient temperatures of min +16°C up to +40°C, ready to plug in

Abmessungen:	1020 x 870 x 1200 mm (LxTxH)	Dimensions:	1020 x 870 x 1200 mm (LxDxH)
Höhe mit geöffnetem Klappdeckel:	1590 mm	Height with open lid:	1590 mm
Tiefe bei geöffneter Tür:	1460 mm	Depth with open door:	1460 mm
Anschlusswert:	400 W / 230 V	Connected load:	400 W / 230 V
Kälteleistung:	322 W -15°C VT	Refrigeration output:	322 W -15°C evap. temp.
Energieverbrauch:	2,9 kWh/24h	Energy consumption:	2,9 kWh/24h

AKM012400 3.897,-

Zentralkühlung / Remote cooling

Vorbereitet zum bauseitigen Anschluss, automatische Abtaugung und Tauwasserablauf
Ready for connection by customer, automatic defrosting and defrost water run-off

Abmessungen:	1020 x 870 x 1200 mm (LxTxH)	Dimensions:	1020 x 870 x 1200 mm (LxDxH)
Höhe mit geöffnetem Klappdeckel:	1590 mm	Height with open lid:	1590 mm
Tiefe bei geöffneter Tür:	1460 mm	Depth with open door:	1460 mm
Anschlusswert:	80 W / 230 V	Connected load:	80 W / 230 V
Kälteleistung:	322 W -15°C VT	Refrigeration output:	322 W -15°C evap. temp.

AKO012400 3.046,-

Zubehör / Accessories

Schloß für Tür oder Klappdeckel zum einfachen Selbsteinbau	Lock for door or lid for easy self installation	701123	42,-
Winterregelung inkl. Ölheizung (für Eigenkühlung)	Winter regulation incl. oil heating (for built-in cooling)	700726	367,-

Abfallkühler

Solid Waste Refrigerators

ABFALLKÜHLER 2 X 240 L

SOLID WASTE REFRIGERATOR 2 X 240 L



Abfallkühler für zwei 240 Liter Behälter, mit eingeschäumtem Verdampfersystem in der CNS-Rückwand, klappbare Einfüllöffnung, elektronische Regelung, Gerät fertig montiert.

Solid waste refrigerator for two 240 liters waste bins, with foamed-in evaporator system in the stainless steel back wall, with hinged pour-in aperture, electronic control, equipment ready mounted.

Temperatur: +2°C / +15°C
 Bruttoinhalt: 1120 l
 Fassungsvermögen: 2 Mülltonnen à 240 l
 Kältemittel: R290 / 85 G

Temperature: +2°C / +15°C
 Gross capacity: 1120 l
 Capacity: 2 waste bins 240 l
 Refrigerant: R290 / 85 g

Eigenkühlung / Built-in cooling

Art.-Nr. Art.-no. €

Automatische Abtauung und Tauwasserverdunstung durch Heißgas, Kältemaschine von mind. +16°C bis +40°C UT, steckerfertig

Automatic defrosting and evaporation of the defrost water using hot gas, refrigerating unit for ambient temperatures of min +16°C up to +40°C, ready to plug in

Abmessungen:	1710 x 870 x 1200 mm (LxTxH)	Dimensions:	1710 x 870 x 1200 mm (LxDxH)
Höhe mit geöffnetem Klappdeckel:	1590 mm	Height with open lid:	1590 mm
Tiefe bei geöffneter Tür:	1460 mm	Depth with open door:	1460 mm
Anschlusswert:	400 W / 230 V	Connected load:	400 W / 230 V
Kälteleistung:	322 W -15°C VT	Refrigeration output:	322 W -15°C evap. temp.
Energieverbrauch:	3,1 kWh/24h	Energy consumption:	3,1 kWh/24h

AKM022400* 5.058,-

Zentralkühlung / Remote cooling

Vorbereitet zum bauseitigen Anschluss, automatische Abtauung und Tauwasserablauf
 Ready for connection by customer, automatic defrosting and defrost water run-off

Abmessungen:	1710 x 870 x 1200 mm (LxTxH)	Dimensions:	1710 x 870 x 1200 mm (LxDxH)
Höhe mit geöffnetem Klappdeckel:	1590 mm	Height with open lid:	1590 mm
Tiefe bei geöffneter Tür:	1460 mm	Depth with open door:	1460 mm
Anschlusswert:	80 W / 230 V	Connected load:	80 W / 230 V
Kälteleistung:	322 W -15°C VT	Refrigeration output:	322 W -15°C evap. temp.

AKO022400 4.202,-

Zubehör / Accessories

Schloß für Tür oder Klappdeckel zum einfachen Selbsteinbau	Lock for door or lid for easy self installation	701123	42,-
Winterregelung inkl. Ölheizung (für Eigenkühlung)	Winter regulation incl. oil heating (for built-in cooling)	700726	367,-

ABFALLKÜHLER 3 X 240 L SOLID WASTE REFRIGERATOR 3 X 240 L



Abfallkühler für drei 240 Liter Behälter, mit eingeschäumtem Verdampfersystem in der CNS-Rückwand, klappbare Einfüllöffnung, elektronische Regelung, Gerät fertig montiert.

Solid waste refrigerator for three 240 liters waste bins, with foamed-in evaporator system in the stainless steel back wall, with hinged pour-in aperture, electronic control, equipment ready mounted.

Temperatur: +2°C / +15°C
Bruttoinhalt: 1710 l
Fassungsvermögen: 3 Mülltonnen à 240 l
Kältemittel: R290 / 95 G

Temperature: +2°C / +15°C
Gross capacity: 1710 l
Capacity: 3 waste bins 240 l
Refrigerant: R290 / 95 g

Eigenkühlung / Built-in cooling

Art.-Nr. Art.-no. €

Automatische Abtauung und Tauwasserverdunstung durch Heißgas, Kältemaschine von mind. +16°C bis +40°C UT, steckerfertig

Automatic defrosting and evaporation of the defrost water using hot gas, refrigerating unit for ambient temperatures of min +16°C up to +40°C, ready to plug in

Abmessungen:	2400 x 870 x 1200 mm (LxTxH)	Dimensions:	2400 x 870 x 1200 mm (LxDxH)
Höhe mit geöffnetem Klappdeckel:	1590 mm	Height with open lid:	1590 mm
Tiefe bei geöffneter Tür:	1460 mm	Depth with open door:	1460 mm
Anschlusswert:	400 W / 230 V	Connected load:	400 W / 230 V
Kälteleistung:	322 W -15°C VT	Refrigeration output:	322 W -15°C evap. temp.
Energieverbrauch:	3,3 kWh/24h	Energy consumption:	3,3 kWh/24h

AKM032400 6.162,-

Zentralkühlung / Remote cooling

Vorbereitet zum bauseitigen Anschluss, automatische Abtauung und Tauwasserablauf
Ready for connection by customer, automatic defrosting and defrost water run-off

Abmessungen:	2400 x 870 x 1200 mm (LxTxH)	Dimensions:	2400 x 870 x 1200 mm (LxDxH)
Höhe mit geöffnetem Klappdeckel:	1590 mm	Height with open lid:	1590 mm
Tiefe bei geöffneter Tür:	1460 mm	Depth with open door:	1460 mm
Anschlusswert:	120 W / 230 V	Connected load:	120 W / 230 V
Kälteleistung:	322 W -15°C VT	Refrigeration output:	322 W -15°C evap. temp.

AKO032400 5.314,-

Zubehör / Accessories

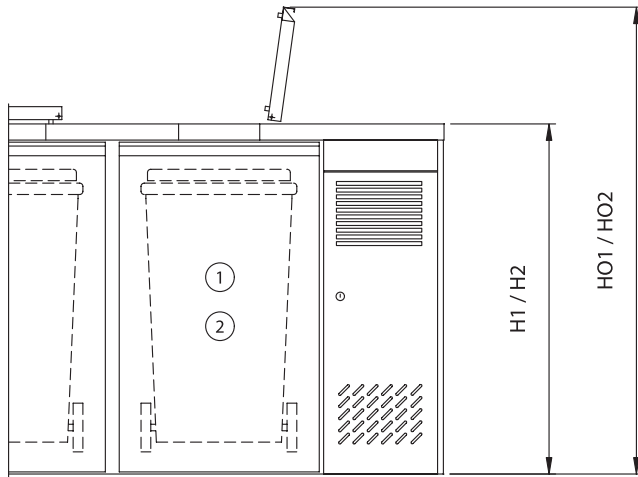
Schloß für Tür oder Klappdeckel zum einfachen Selbsteinbau	Lock for door or lid for easy self installation	701123	42,-
Winterregelung inkl. Ölheizung (für Eigenkühlung)	Winter regulation incl. oil heating (for built-in cooling)	700726	367,-

Abfallkühler

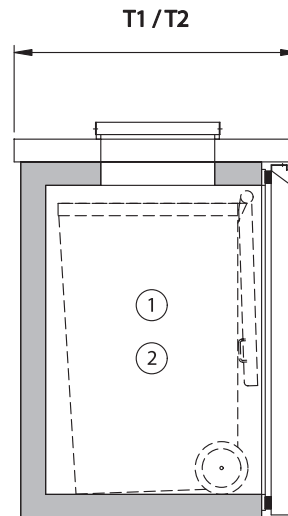
Solid Waste Refrigerators

Abmessungen und Installationsangaben / Dimensions and Installation Details

Vorderansicht / Front view

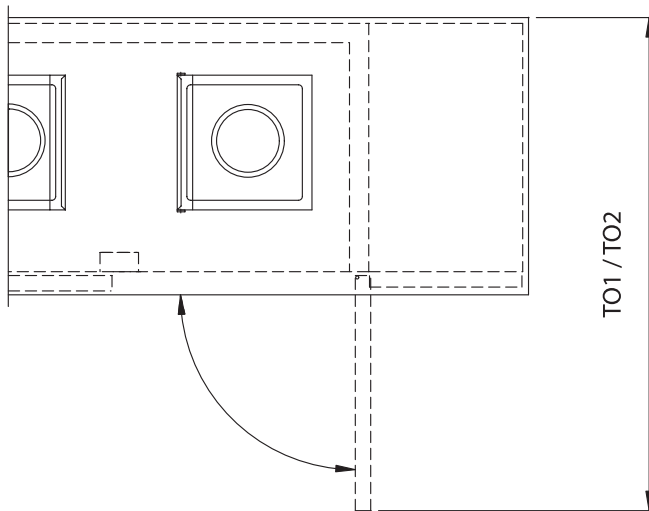


Seitenansicht / Side view



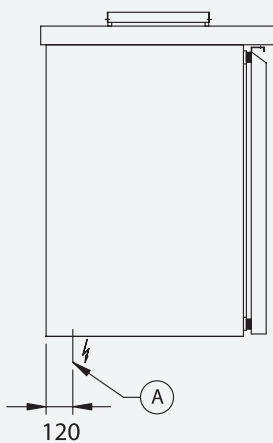
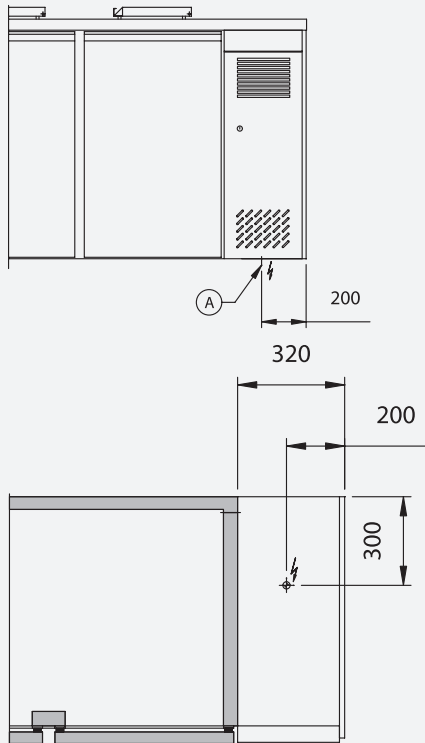
- ① für Mülltonnen 120 l
For waste bins 120 l
- ② für Mülltonnen 240 l
For waste bins 240 l

Draufsicht / Top view



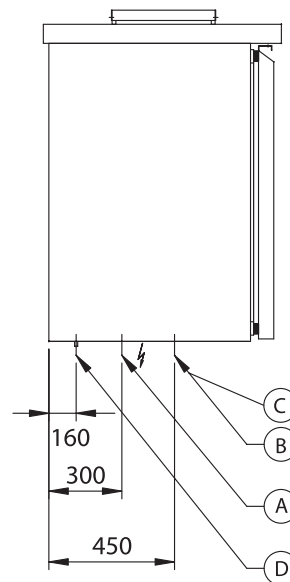
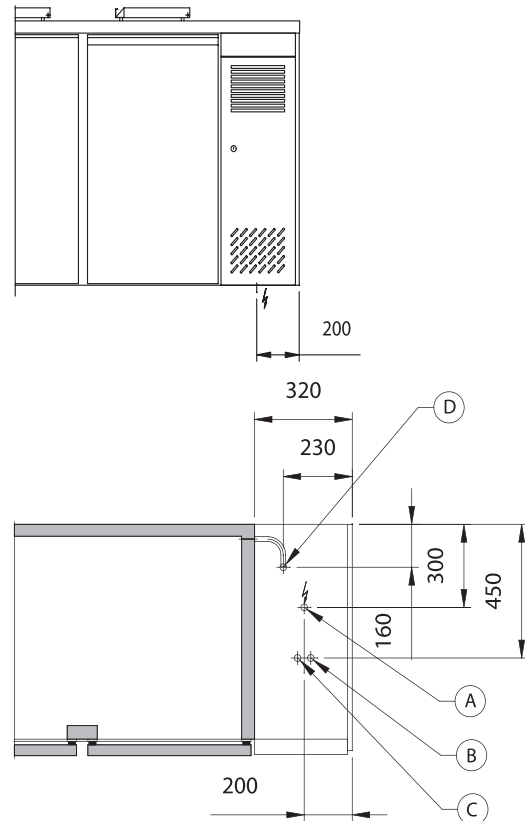
Abfallkühler Solid waste refrigerator	Maß H1 Dim. H1 = mm	Maß HO1 Dim. HO1 = mm	Maß T1 Dim. T1 = mm	Maß TO1 Dim. TO1 = mm
für Mülltonnen 120 l for waste bins 120 l	1060	1450	720	1310
Abfallkühler Solid waste refrigerator	Maß H2 Dim. H2 = mm	Maß HO2 Dim. HO2 = mm	Maß T2 Dim. T2 = mm	Maß TO2 Dim. TO2 = mm
für Mülltonnen 240 l for waste bins 240 l	1200	1590	870	1460

Abfallkühler mit Eigenkühlung, steckerfertig
Solid waste refrigerators with built-in cooling ready to plug-in



- A** Elektroanschluss 230 V
Netzkabellänge 2,3 m mit Schuko-Stecker (CEE7A) bzw. auch durch Rückwand nach hinten möglich.
Power supply 230 V, power cable length 2.3 m with plug (CEE7A) also possible through the back wall

Abfallkühler zum Anschluss an die Zentralkühlung
Solid waste refrigerators for connection to remote cooling



- A** Elektroanschluss 230 V
Power supply 230 V
500 mm OKFF
500 mm FFL
- B** Saugleitung Ø 8,0
Suction line Ø 8.0
500 mm OKFF
500 mm FFL
- C** Einspritzleitung Ø 8,0
Liquid line Ø 8.0
500 mm OKFF
500 mm FFL
- D** Trichtereinlauf DN50
Funnel run-off, DN 50
50 mm über OKFF unter Boden bauseits syphoniert
50 mm over FFL, under base with siphon provided by customer