

Konzeption der Getränke/Flaschen-Kühltheken

Design of Beverage Counter/Bottle coolers

Zuverlässig durch robuste Technik

Reliability based on Solid Technology

Im Getränkeumsatz wird das Geld verdient. Entscheidend dafür ist die gut sichtbare Präsenz des Getränkeangebots für den Kunden. Gleichzeitig ist die robuste Ausstattung der Kühlmöbel unverzichtbar im Kontakt mit schweren Getränkekisten und Fässern. Auf Kundenwunsch lässt sich die Standardtheke durch Trockenteile erweitern.

The sale of beverages is a real money-maker. But to stimulate sales, it is essential that the beverages can be presented in a visible and attractive fashion. At the same time, refrigeration appliances have to be durable and rugged enough to withstand contact with heavy beverage crates and kegs. Upon request, the standard counter can also be expanded with extension modules.



Flaschenkühltheken

Bottle coolers

- Große Flaschenkapazität
 - LED-Beleuchtung
 - Energiesparmodus
 - Temperaturspektrum bis +2°C
- (bei 30 °C Umgebungstemperatur und 55 % Raumfeuchte)
- Large bottle capacity
 - LED illumination
 - Energy-saving operational mode
 - Temperature range of down to +2°C
- (with 30 °C ambient temperature and 55 % room humidity)



Getränkekühltheken

Beverage counters

- COMFORT-Line: Hochwertig im Detail
 - MAGNOS-Line: Basic und robust
 - Mit Trockenteilen erweiterbar
 - Individuell mit Türen oder Schubläden
- High-quality in every detail
 - MAGNOS-Line: Basic and solid
 - Modular design facilitates expansion
 - Individual designs with doors and drawers

Elektronische Regelung mit Topleistung als Standard Electronic Control with Top Performance as a Standard

FRIGOS Elektronik-Regler

Der FRIGOS Elektronik-Regler ist mit Ein- und Ausschalter, beleuchtetem 3 Zoll LCD-Display, HACCP-Protokoll-System sowie mit optischem- und akustischem Alarmsystem für Über- und Untertemperatur, Fühlerfehler, Tür offen etc. ausgestattet. Optional mit potentialfreiem Kontakt und RS485 / ASCII / RTU Schnittstelle.

Über ständigen Abgleich der Tür-Öffnungsfrequenzen, sowie der Temperaturveränderungen im Innenraum, gibt der elektronische Regler bedarfsgerechte Abtauzyklen und energieoptimierte Kompressor-Laufzeiten vor.

In Phasen, in denen das Kühlmöbel wenig oder nie geöffnet wird, z.B. bei Nacht, an Ruhetagen oder im Urlaub, schaltet sich automatisch der ECO Modus ein. Im ECO-Modus kann bis zu 30% Energie gespart werden.

Die flach angebrachte Bedieneinheit entspricht frontseitig IP 54 und ist gegen das Eindringen von Staub und Spritzwasser geschützt.

FRIGOS Electronic Control

The FRIGOS electronic control is equipped with an on/off switch, illuminated 3-digit LCD display, HACCP protocol system as well as visible and audible alarm system for high/low temperature warning, sensor fault, open door, etc. Optional potential free contact switch and RS485 / ASCII / RTU interface.

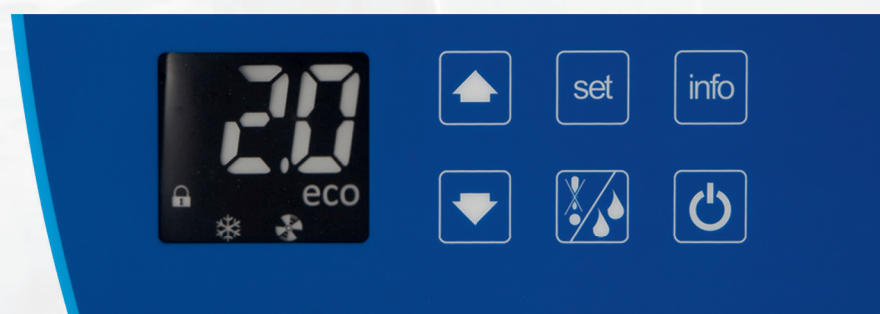
The electronic control responds to frequency of door openings as well as temperature fluctuations in the cooling compartment by adjusting the defrost cycles and compressor run times accordingly.

During long periods in which the refrigeration appliance is only seldom opened e.g. at night, on days off, or during holidays, the ECO Mode is activated. In the ECO Mode, energy consumption can be reduced up to 30%.

The flat-surface user interface meets the IP54 standard for resistance to permeation by dust and splashed water.

Alarmsystem Alarm System

- das Alarmsystem wacht über die stetige korrekte Lagerung der Vorräte
- sollte die Temperatur vom Sollwert abweichen, ertönt die Warnhupe und es erscheint ein optisches Signal an der Digital-Anzeige
- the alarm system constantly monitors the correct storage of the chilled goods
- if the temperature drops below the set value, an acoustic alarm is triggered and an optical signal appears in the digital display



Konzeption der Getränke/Flaschen-Kühltheken

Design of Beverage Counters/Bottle coolers



Cool Compact Kühltheken sind grundsätzlich innen komplett aus CNS (1.4301 / AISI 304) gefertigt

Cool Compact Beverage counters appliances are inside made of stainless steel (AISI 304)

- auch Roste, Auflageschienen, Scharniere
> keine Korrosion bei richtiger Pflege
- alle Sichtseiten sind matt geschliffen (Korn 400)
> pflegeleicht und wertbeständig
- including racks, slides, hinges
> no corrosion when properly cared for
- all visible sides have a dull finish (400 grain)
> easy to clean, long-lasting value



Variabler Innenausbau

Variable interior fitting

- anstatt einer Flügeltüre sind die 4 unterschiedlich hohen Schubladentypen völlig frei konfigurierbar
- die Leichtgängigkeit und der Selbsteinlauf gewährleisten optimale Lauf- und Schließbeigenschaften
- sehr stabile Schubladenführung: statisch bis 85 kg belastbar, dynamisch bis 60 kg belastbar
- instead of one hinged door, the drawers (in 4 different heights) can be configured individually for your needs
- easy-sliding and self-insertion features guarantee optimal sliding and closing
- very stable drawer guides capable of handling static loads of up to 85 kg and dynamic loads of up to 60 kg



Intelligente Luftführung

Intelligent distribution of cold air

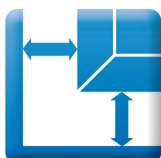
- der Kaltluftstrom wird seitlich nach unten geführt
> gleichmäßige Temperaturverteilung im gesamten Kühlraum
> kein Austrocknen des Kühlgutes
> funktionssicher
- the cold air is guided downwards along the sides
> uniform temperature distribution throughout the storage compartment
> chilled goods don't dry out
> functional security



Automatische Abtauung

Automatische Abtauung

- selbsttätig und wartungsfrei
- Tauwasserverdunstung durch Heißgas (bei Eigenkühlung)
> kostensparend
- automatic and maintenance-free
- evaporation of defrost water using hot gas (built-in cooling system)
> economical



Der Kühlkorpus ist in einem Stück hochdruckgeschäumt

Insulation consisting of a single piece of high-pressure foam

- > energiesparend
- > umweltfreundlich
- > Polyurethanschaum, 50 mm stark, FCKW-frei
- > keine Kondenswasserbildung möglich
- > conserves energy
- > environmentally friendly
- > polyurethane foam, 50 mm thick, FCHC-free
- > no condensation possible



Temperaturspektrum
Temperature range

- Temperaturspektrum bis +2°C
- temperature range down to +2°C



R290 Standard Kältemittel
R290 Standard refrigerant

Flaschen-Kühltheken mit Glastüren, leistungsstarker Umluftkühlung und elektronischer Regelung. Verdampfer mit pflegeleichter und wertbeständiger Verkleidung. Hochdruckgeschäumter Kühlkorpus, innen komplett aus Chromstahl (1.4516). Ebenso die Fronten sowie die Abdeckung. Seiten und Rückwand verzinktes Stahlblech.

Mit separat schaltbarer, langlebiger und energiesparender LED Beleuchtung.

Bottle coolers with glass doors, high-performance convection air refrigeration and electronic control system. Evaporator with easy-care and durable panelling. High-pressure foamed refrigeration housing. The inside is completely made of chromesteel (1.4516) as well as the front and the top. Sides and back wall made of zinc coated steel sheet.

With separately switchable, durable and energy-saving LED lighting.

- Umluftkühlung
- Elektronische Regelung
- Automatische Abtauung und Tauwasserverdunstung durch Heißgas
- Komplett mit Kältemaschine
- Luftgekühlt
- Steckerfertig
- Glastüren
- Je Tür 2 Lochblechböden inklusive
- Magnetrahmendichtung gesteckt und von Hand ohne Werkzeug auswechselbar
- Kühlkorpus aus einem Stück hochdruckgeschäumt, 50 mm stark, energiesparend
- LED-Beleuchtung
- Innen sowie Fronten und Abdeckung komplett aus Edelstahl (Chromstahl), Seiten und Rückwand verzinktes Stahlblech
- Klimaklasse 5 (+16 °C bis +40 °C)
- Convection refrigeration
- Electronic temperature control
- Automatic defrosting and condensate evaporation using hot gas
- Complete with refrigeration unit
- Air-cooled
- Ready to plug-in
- Glass doors
- 2 perforated shelves for each door included
- Magnetic gasket seated in door and replaceable by hand – without tools
- Refrigerated housing high-pressure foam insulated as a single piece, 50 mm thick, energy saving
- LED lighting
- Inside, as well as front and top entirely made from stainless steel (chrome-steel), sides and back made from zinc-plated sheet steel
- Climate class 5 (+16 °C to +40 °C)

Kaffee-Station

Coffee-Station

Die perfekte Kaffee-Station, durchdacht bis ins Detail, komplett konfiguriert und sofort einsatzbereit. In den Zügen kann Milch gekühlt werden. Die Durchlässe ermöglichen den direkten Anschluss mit Ihrem Kaffee-Vollautomaten. Die Einlegeböden des Regalelements sind in der Höhe verstellbar und passen sich Ihren Bedürfnissen an. Optional werden Becherspender in einer Edelstahlblende montiert.

The perfect coffee-station, engineered down to the last detail, completely equipped and ready for immediate use. Milk can be cooled in the drawers. Cut outs allow for a direct connection with your fully automatic coffee machine. The shelves are adjustable in height and can be adapted to your individual needs. The optional cup dispensers are mounted in a stainless steel panel.



Mit Griffleiste
With integrated handle strips



Schubladen Korpus
CNS (1.4301)
mit Übervollauszug
Drawer housings made of
stainless steel (1.4301 /
AISI 304), fully extendable



Ausgussbecken bündig integriert
Integrated basin



Faltenfreie Magnetchichtung –
hygienisch einwandfrei
Magnetic gasket with
even surface for perfect
hygienic conditions



Optional Becherspender
Optional cup dispenser



Durchführung für
Versorgungsleitungen
Cut out for supply pipes



Trennstäbe zur
Schubladenunterteilung
Separation bars for drawer

KAFFEE-STATION / 1350 MM COFFEE-STATION / 1350 MM



Kaffeetheke, Kühlteil mit zwei Zügen und Regalelement mit drei Einlegeböden. Leistungsstarke Umluftkühlung und elektronische Regelung. Innen komplett aus CNS (1.4301 / AISI 304). Ebenso die Fronten sowie die Abdeckung. In der Abdeckung Ausgussbecken und Bohrungen für bauseitige Mischbatterie und Versorgungsleitungen eines Kaffee-Vollautomaten.

Coffee counter, refrigerated compartment with two drawers and shelf compartment with three shelves. High-performance convection refrigeration and electronic control. Interior, fronts and top entirely made of stainless steel (1.4301 / AISI 304). Top with integrated basin and cut out for the on-site installation of a mixer tap and supply pipes for a fully automatic coffee machine.

Temperatur: 2°C bis 10°C
Anschlusswert: 400 W / 230 V
Kälteleistung: 380 W / -10°C VT
Kältemittel: R290
Abmessungen: 1350 x 700 x 900 mm (LxWxH)
Zubehör: 2 Züge, Nutzhöhe je 305 mm

Temperature: 2°C to 10°C
Connected load: 400 W / 230 V
Refrigeration output: 380 W / -10°C ET
Refrigerant: R290
Dimensions: 1350 x 700 x 900 mm (LxDxH)
Accessories: 2 drawers, useful height 305 mm per drawer

Eigenkühlung / Built-in cooling

Art.-Nr. Art.-no. €

Komplett mit Kältemaschine, luftgekühlt, steckerfertig. Automatische Abtauung und Tauwasserverdunstung durch Heißgas.

Fully equipped with cooling unit, air cooled, plug-in ready. Automatic defrost and condensate evaporation by hot gas.

GTKS1350 3.760,-

Zubehör / Accessories

Art.-Nr. Art.-no. €

Trennstab zur Schubladenunterteilung	Separation bar for drawer	264014	13,-
Becherspender mit zwei Spendern, eingebaut in Regalelement (es entfällt ein Regalboden)	Cup dispenser with two dispensers, mounted in shelf compartment (replaces one shelf)	702636	381,-
Endeinzugsdämpfer für Schubladen	Soft close drawer damper	701807	119,-

Kaffee-Station

Coffee-Station

KAFFEE-STATION / 1500 MM

COFFEE-STATION / 1500 MM



Kaffeetheke, Kühlteil mit zwei Zügen und Regalelement mit drei Einlegeböden. Leistungsstarke Umluftkühlung und elektronische Regelung. Innen komplett aus CNS (1.4301 / AISI 304). Ebenso die Fronten sowie die Abdeckung. In der Abdeckung Ausgussbecken und Bohrungen für bauseitige Mischbatterie und Versorgungsleitungen eines Kaffee-Vollautomaten.

Coffee counter, refrigerated compartment with two drawers and shelf compartment with three shelves. High-performance convection refrigeration and electronic control. Interior, fronts and top entirely made of stainless steel (1.4301 / AISI 304). Top with integrated basin and cut out for the on-site installation of a mixer tap and supply pipes for a fully automatic coffee machine.

Temperatur: 2°C bis 10°C
 Anschlusswert: 400 W / 230 V
 Kälteleistung: 380 W / -10°C VT
 Kältemittel: R290
 Abmessungen: 1500 x 700 x 900 mm (LxTxH)
 Zubehör: 2 Züge, Nutzhöhe je 305 mm

Temperature: 2°C to 10°C
 Connected load: 400 W / 230 V
 Refrigeration output: 380 W / -10°C ET
 Refrigerant: R290
 Dimensions : 1500 x 700 x 900 mm (LxWxH)
 Accessories: 2 drawers, useful height 305 mm per drawer

Eigenkühlung / Built-in cooling

Art.-Nr. Art.-no. €

Komplett mit Kältemaschine, luftgekühlt, steckerfertig. Automatische Abtauung und Tauwasserverdunstung durch Heißgas.

Fully equipped with cooling unit, air cooled, plug-in ready. Automatic defrost and condensate evaporation by hot gas.

GTKS1500 3.867,-

Zubehör / Accessories

Art.-Nr. Art.-no. €

Trennstab zur Schubladenunterteilung	Separation bar for drawer	264014	13,-
Becherspender mit drei Spendern, eingebaut in Regalelement (es entfällt ein Regalboden)	Cup dispenser with three dispensers, mounted in shelf compartment (replaces one shelf)	702637	453,-
Endeinzugsdämpfer für Schubladen	Soft close drawer damper	701807	119,-

KAFFEE-STATION / 1750 MM COFFEE-STATION / 1750 MM



Kaffeetheke, Kühlteil mit zwei Zügen und zwei Regalelementen mit je drei Einlegeböden. Leistungsstarke Umluftkühlung und elektronische Regelung. Innen komplett aus CNS (1.4301 / AISI 304). Ebenso die Fronten sowie die Abdeckung. In der Abdeckung Ausgussbecken und Bohrungen für bauseitige Mischbatterie und Versorgungsleitungen eines Kaffee-Vollautomaten.

Coffee counter, refrigerated compartment with two drawers and two shelf compartments with three shelves each. High-performance convection refrigeration and electronic control. Interior, fronts and top entirely made of stainless steel (1.4301 / AISI 304). Top with integrated basin and cut out for the on-site installation of a mixer tap and supply pipes for a fully automatic coffee machine.

Temperatur: 2°C bis 10°C
Anschlusswert: 400 W / 230 V
Kälteleistung: 380 W / -10°C VT
Kältemittel: R290
Abmessungen: 1750 x 700 x 900 mm (LxTxH)
Zubehör: 2 Züge, Nutzhöhe je 305 mm

Temperature: 2°C to 10°C
Connected load: 400 W / 230 V
Refrigeration output : 380 W / -10°C ET
Refrigerant: R290
Dimensions : 1750 x 700 x 900 mm (LxWxH)
Accessories: 2 drawers, useful height 305 mm per drawer

Eigenkühlung / Built-in cooling

Art.-Nr. Art.-no. €

Komplett mit Kältemaschine, luftgekühlt, steckerfertig. Automatische Abtauung und Tauwasserverdunstung durch Heißgas.

Fully equipped with cooling unit, air cooled, plug-in ready. Automatic defrost and condensate evaporation by hot gas.

GTKS1750 4.189,-

Zubehör / Accessories

Art.-Nr. Art.-no. €

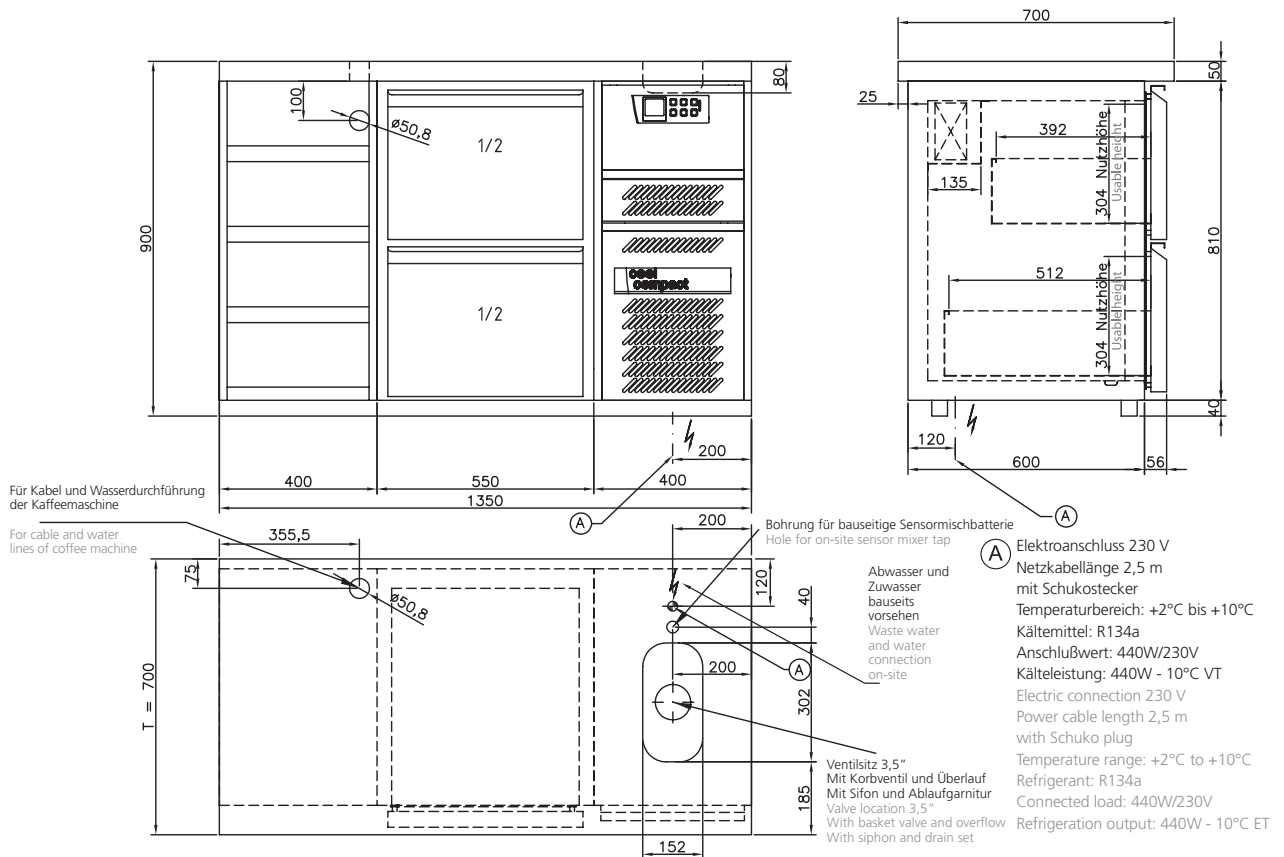
Trennstab zur Schubladenunterteilung	Separation bar for drawer	264014	13,-
Becherspender mit drei Spendern, eingebaut in Regalelement (es entfällt ein Regalboden)	Cup dispenser with three dispensers, mounted in shelf compartment (replaces one shelf)	702637	453,-
Eindeinzugsdämpfer für Schubladen	Soft close drawer damper	701807	119,-

Abmessungen und Installationsangaben Kaffee-Stationen

Dimensions and details for installation of coffee-stations

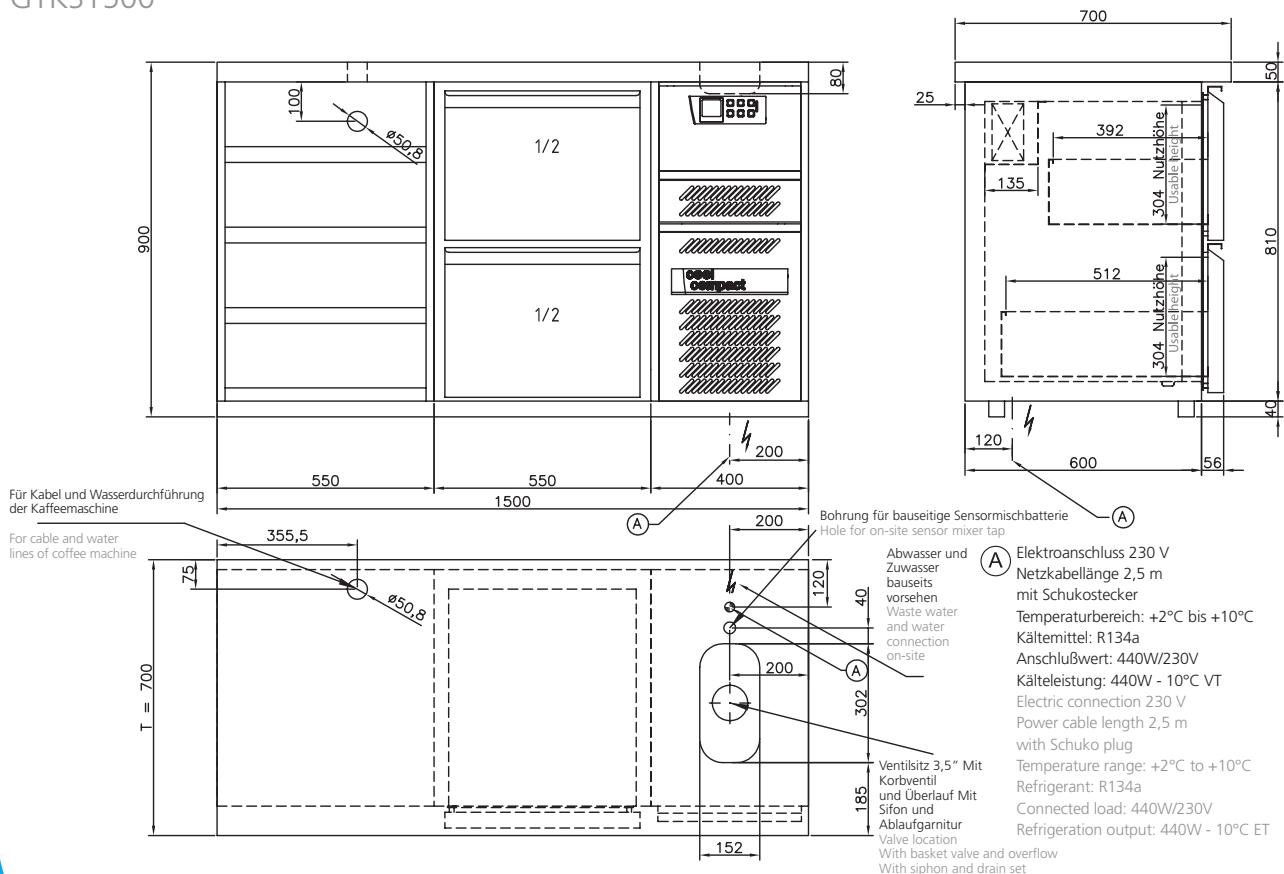
GTKS1350

GTKS1350

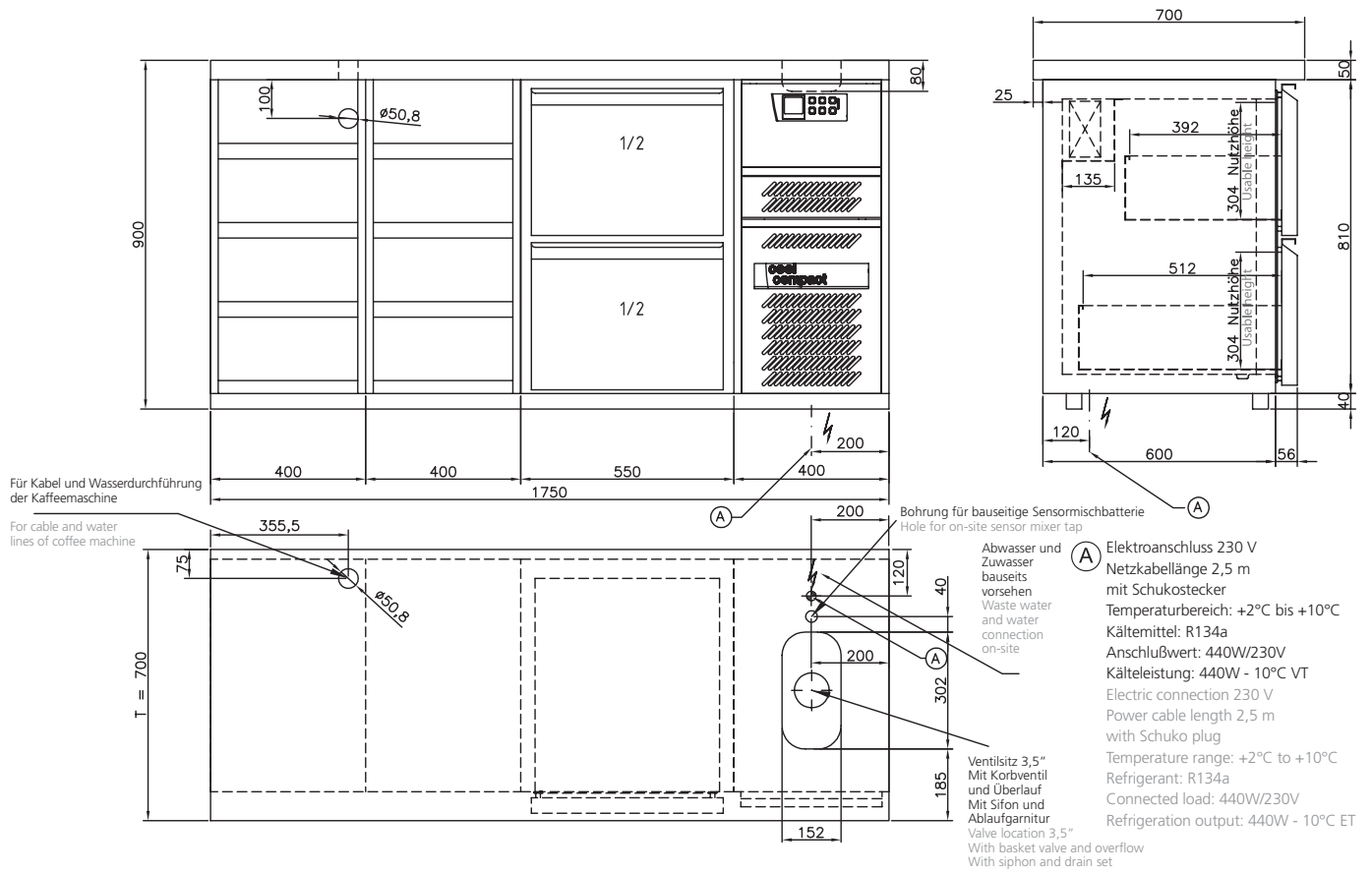


GTKS1500

GTKS1500



GTKS1750
GTKS1750



Flaschen-Kühltheken | Qualität bis ins Detail

Bottle coolers | Quality down to the details

FLASCHEN-KÜHLTHEKE | TIEFE: 560 MM
BOTTLE COOLER | DEPTH: 560 MM



Flaschen-Kühltheke mit 2 Glastüren

Temperatur*: +2°C bis +10°C
Kältemittel: R290
Zubehör: 2 Lochblechböden aus Chromstahl (1.4016 / AISI 430) je Türe
Flaschenkapazität: 330 St. x 330 ml (Ø 60 mm)
GTM Abmessungen (LxTxH): 1450 x 560 x 902 mm
GTO Abmessungen (LxTxH): 1300 x 560 x 902 mm
Anschlusswert:
Eigenkühlung 400 W / 230 V
Kälteleistung: 380 Watt / -10°C VT

Bottle cooler with 2 glass doors

Temperature*: +2°C to +10°C
Refrigerant: R290
Accessories: 2 perforated stainless steel (AISI 430) sheets per door
Capacity: 330 standard 330 ml bottles (Ø 60 mm)
GTM Dimensions (LxDxH): 1450 x 560 x 902 mm
GTO Dimensions (LxDxH): 1300 x 560 x 902 mm
Connected load:
Built-in cooling 400 W / 230 V
Refrigeration output: 380 Watt / -10°C ET

Eigenkühlung / Built-in cooling

Art.-Nr. Art.-no. €

Automatische Abtauung und Tauwasserverdunstung durch Heißgas, Kältemaschine von mind. +16°C bis +40°C UT, steckerfertig.

Automatic defrosting and condense water evaporation by means of hot gas, cooling aggregate min +16°C up to + 40°C ambient temperature, ready-to-plug-in.

2-türig 2 glass doors **GTM520R91** **3.201,-**

Zentralkühlung / Remote cooling

Art.-Nr. Art.-no. €

Vorbereitet zum bauseitigen Anschluss, automatische Abtauung und Tauwasserablauf
Ready for connection by customer, automatic defrosting and defrost water run-off

2-türig 2 glass doors **GTO520R91** **3.040,-**

Zubehör / Accessories

Art.-Nr. Art.-no. €

Lochblechboden inklusive 4 Auflagehalterungen, Chromstahl (1.4016 / AISI 430) Perforated chrome-steel sheets including 4 brackets stainless steel (AISI 430) **801409** **66,-**

Auflagehalterung Chromstahl (1.4301 / AISI 304) Bracket, stainless steel (AISI 304) **267031** **11,-**

FLASCHEN-KÜHLTHEKE | TIEFE: 560 MM BOTTLE COOLER | DEPTH: 560 MM



Flaschen-Kühltheke mit 3 Glastüren

Temperatur*:	+2°C bis +10°C
Kältemittel:	R290
Zubehör:	2 Lochblechböden aus Chromstahl (1.4016 / AISI 430) je Türe
Flaschenkapazität:	537 St. x 330 ml (Ø 60 mm)
GTM Abmessungen (LxDxH):	2000 x 560 x 902 mm
GTO Abmessungen (LxDxH):	1850 x 560 x 902 mm
Anschlusswert:	
Eigenkühlung	400 W / 230 V
Kälteleistung:	380 Watt / -10°C VT

Bottle cooler with 3 glass doors

Temperature*:	+2°C to +10°C
Refrigerant:	R290
Accessories:	2 perforated stainless steel (AISI 430) sheets per door
Capacity:	537 standard 330 ml bottles (Ø 60 mm)
GTM Dimensions (LxDxH):	2000 x 560 x 902 mm
GTO Dimensions (LxDxH):	1850 x 560 x 902 mm
Connected load:	
Built-in cooling	400 W / 230 V
Refrigeration output:	380 Watt / -10°C ET

Eigenkühlung / Built-in cooling

Art.-Nr. Art.-no. €

Automatische Abtauung und Tauwasserverdunstung durch Heißgas, Kältemaschine von mind. +16°C bis +40°C UT, steckerfertig.

Automatic defrosting and condense water evaporation by means of hot gas, cooling aggregate min +16°C up to + 40°C ambient temperature, ready-to-plug-in.

3-türig	3 glass doors	GTM530R91	3.870,-
---------	---------------	------------------	----------------

Zentralkühlung / Remote cooling

Art.-Nr. Art.-no. €

Vorbereitet zum bauseitigen Anschluss, automatische Abtauung und Tauwasserablauf
Ready for connection by customer, automatic defrosting and defrost water run-off

3-türig	3 glass doors	GTO530R91	3.709,-
---------	---------------	------------------	----------------

Zubehör / Accessories

Art.-Nr. Art.-no. €

Lochblechboden inklusive 4 Auflagehalterungen, Chromstahl (1.4016 / AISI 430)	Perforated chrome-steel sheets including 4 brackets stainless steel (AISI 430)	801409	66,-
Auflagehalterung Chromstahl (1.4301 / AISI 304)	Bracket, stainless steel (AISI 304)	267031	11,-

Flaschen-Kühltheken | Qualität bis ins Detail

Bottle coolers | Quality down to the details

FLASCHEN-KÜHLTHEKE | TIEFE: 560 MM
BOTTLE COOLER | DEPTH: 560 MM



Flaschen-Kühltheke mit 4 Glastüren

Temperatur*:	+2°C bis +10°C
Kältemittel:	R290
Zubehör:	2 Lochblechböden aus Chromstahl (1.4016 / AISI 430) je Türe
Flaschenkapazität:	702 St. x 330 ml (Ø 60 mm)
GTM Abmessungen (LxDxH):	2550 x 560 x 902 mm
GTO Abmessungen (LxDxH):	2400 x 560 x 902 mm
Anschlusswert:	
Eigenkühlung	400 W / 230 V
Kälteleistung:	380 Watt / -10°C VT

Bottle cooler with 4 glass doors

Temperature*:	+2°C to +10°C
Refrigerant:	R290
Accessories:	2 perforated stainless steel (AISI 430) sheets per door
Capacity:	702 standard 330 ml bottles (Ø 60 mm)
GTM Dimensions (LxDxH):	2550 x 560 x 902 mm
GTO Dimensions (LxDxH):	2400 x 560 x 902 mm
Connected load:	
Built-in cooling	400 W / 230 V
Refrigeration output:	380 Watt / -10°C ET

Eigenkühlung / Built-in cooling

Art.-Nr. Art.-no. €

Automatische Abtauung und Tauwasserverdunstung durch Heißgas, Kältemaschine von mind. +16°C bis +40°C UT, steckerfertig.

Automatic defrosting and condense water evaporation by means of hot gas, cooling aggregate min +16°C up to + 40°C ambient temperature, ready-to-plug-in.

4-türig	4 glass doors	GTM540R91	4.960,-
---------	---------------	------------------	----------------

Zentralkühlung / Remote cooling

Art.-Nr. Art.-no. €

Vorbereitet zum bauseitigen Anschluss, automatische Abtauung und Tauwasserablauf
Ready for connection by customer, automatic defrosting and defrost water run-off

4-türig	4 glass doors	GTO540R91	4.799,-
---------	---------------	------------------	----------------

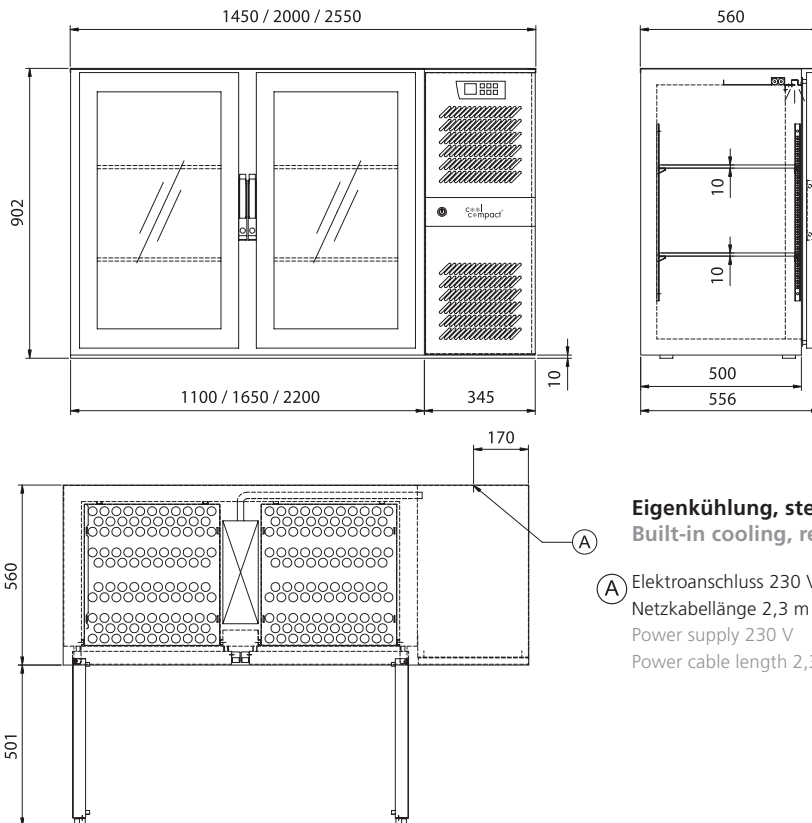
Zubehör / Accessories

Art.-Nr. Art.-no. €

Lochblechboden inklusive 4 Auflagehalterungen, Chromstahl (1.4016 / AISI 430)	Perforated chrome-steel sheets including 4 brackets stainless steel (AISI 430)	801409	66,-
Auflagehalterung Chromstahl (1.4301 / AISI 304)	Bracket, stainless steel (AISI 304)	267031	11,-

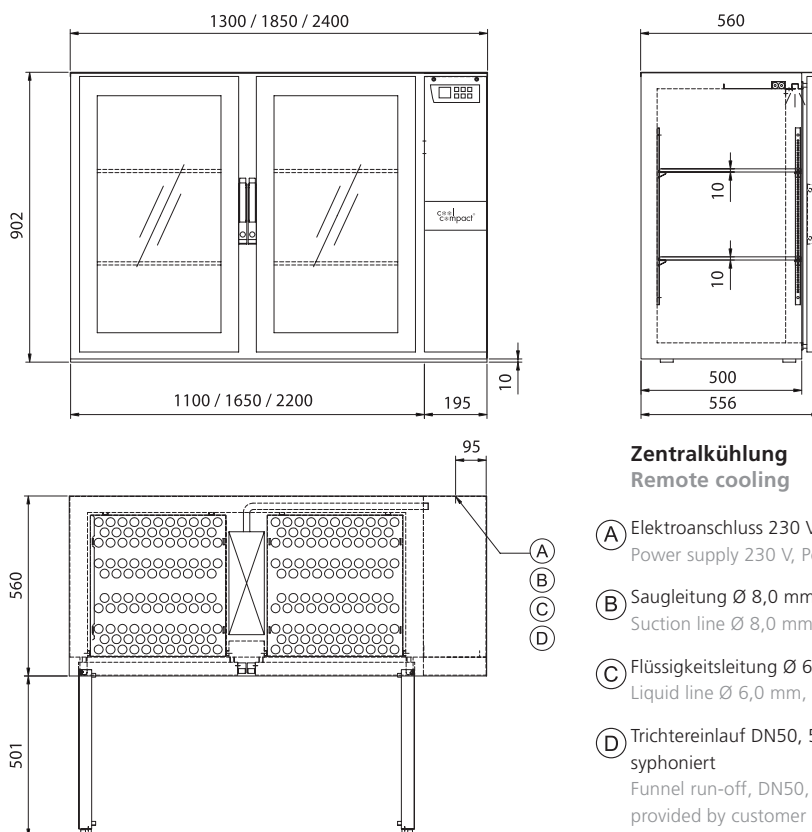
ABMESSUNGEN UND INSTALLATIONSANGABEN FLASCHEN-KÜHLTHEKE MIT 2 / 3 / 4 GLASTÜREN

DIMENSIONS AND INSTALLATION SPECIFICATIONS BOTTLE COOLER WITH 2 / 3 / 4 GLASS DOORS



Eigenkühlung, steckerfertig Built-in cooling, ready-to-plug-in

- (A) Elektroanschluss 230 V
Netzkabellänge 2,3 m mit Schukostecker (CEE 7/7)
Power supply 230 V
Power cable length 2,3 m with plug (CEE 7/7)



Zentralkühlung Remote cooling

- (A) Elektroanschluss 230 V, 500 mm OKFF
Power supply 230 V, Power cable length 2,3 m with plug (CEE 7/7)
- (B) Saugleitung Ø 8,0 mm, 500 mm OKFF
Suction line Ø 8,0 mm, 500 mm FFL
- (C) Flüssigkeitsleitung Ø 6,0 mm, 500 mm OKFF
Liquid line Ø 6,0 mm, 500 mm FFL
- (D) Trichtereinlauf DN50, 50 mm über OKFF, unter Boden bauseits syphoniert
Funnel run-off, DN50, 50 mm over FFL, under bottom, with siphon provided by customer

Konzeption der Standard-Getränketheken

Design of Beverage Counters



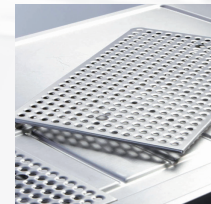
COMFORT-Line Produktleistungen & Nutzen COMFORT-Line Product specifications and features

Die Produktserie COMFORT-Line bietet vielfältige Ausstattungs- und Unterteilungsvarianten sowie komfortable Bedienbarkeit der Funktionen: Alle Schubladen sind mit Stangenverschluss ausgestattet, die Türen werden mit Aufreissverschluss bedient.

The COMFORT-Line product series offers a wide variety of design and equipment options as well as user comfort: all drawers are equipped with bar handles, the doors with latch handles.



Mit Stangenverschluss
With bar handle



Abtropfbleche in diversen
Größen
Perforated drip trays in various
dimensions



Mit Aufreissverschluss
With latch handle



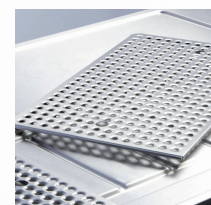
MAGNOS-Line Produktleistungen & Nutzen MAGNOS-Line Product specifications and features

MAGNOS-Line ist die robuste Produktserie mit Basic-Ausstattungsvarianten bei hochwertigen Funktionen: Alle Schubladen und Türen sind mit Griffleiste ausgestattet.

The MAGNOS-Line is the product series with basic features and high-quality functionality: all drawers and doors are designed with integrated handle strips.



Mit Griffleiste
With integrated handle strips



Abtropfbleche in diversen
Größen
Perforated drip trays in various
dimensions



Faltenfreie Magnetdichtung –
hygienisch einwandfrei
Wrinkle-free magnetic gaskets –
hygienically sound



Schubladen Korpus
CNS (1.4301 /
AISI 304) mit Übervollauszug
Drawer housings made of
stainless steel (AISI 304)

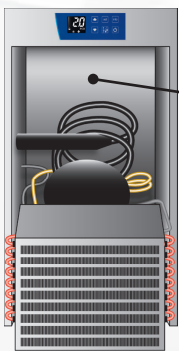
Konzeption Eigenkühlung
Machine compartment with built-in cooling

Maschinenfach

- Rechts oder links angeordnet
- Blende ohne Werkzeug abnehmbar
- Das gesamte Kälteaggregat lässt sich nach vorne ausziehen
- Servicefreundlich
- Klimaklasse 5 (+16 °C bis +40 °C)
- Steckerfertig
- Tauwasserverdunstung durch Heißgas

Machine Compartment

- Located to the right or to the left
- Cover removable without tools
- Entire refrigeration unit can be slid out to the front
- Easy servicing
- Climate class 5 (+16 °C to +40 °C)
- Ready to plug in
- Evaporation of defrost water using hot gas



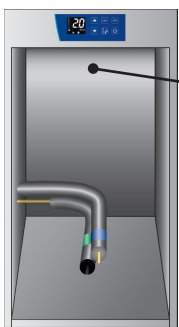
Konzeption Zentralkühlung
Installation compartment for remote cooling

Installationsfach

- Rechts oder links angeordnet
- Servicefreundlich
- Bauseitiger Anschluss der Elektro-, Kälte- und Tauwasserleitung
- Kälteleitungen sind nach vorne geführt, einfach anzuschließen

Installation Compartment

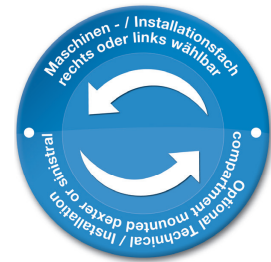
- Located to the right or to the left
- Easy servicing
- Customer connection of electrical, refrigeration, and defrost water lines
- Connection lines accessible from the front; easy to connect



Standard-Getränketheken | Korpshöhe 810 mm

Beverage Counters with 810 mm Housing height

GETRÄNKETHEKEN MIT 2 KÜHLABTEILEN
TIEFE: 700 MM | KORPUSHÖHE 810 MM
BEVERAGE COUNTERS WITH 2 SECTIONS
DEPTH: 700 MM | HOUSING HEIGHT: 810 MM



Getränketheke mit 2 Kühlabteilen, leistungsstarker Umluftkühlung und elektronischer Regelung. Verdampfer mit pflegeleichter Verkleidung. Hochdruckgeschäumter Kühlkorpus. Innen komplett aus CNS (1.4301 / AISI 304). Ebenso die Fronten sowie die Abdeckung. Kältemaschine von mind. +16°C bis +40°C UT, steckerfertig.

Temperatur*:	+2°C bis +10°C
Kältemittel:	R290 (Kältemittel für Zentralkühlung nach Absprache)
Zubehör je Tür:	1 Tragrost (rilsaniert), 1 Paar Aufлагeschienen, CNS (1.4301 / AISI 304), kippsicher
Abmessungen (LxTxH):	1550 x 700 x 900 mm
Anschlusswert:	
Eigenkühlung	400 W / 230 V
Zentralkühlung	40 W / 230 V
Kälteleistung:	
Eigenkühlung	380 Watt / -10°C VT
Zentralkühlung	300 Watt / -10°C VT

Refrigerated beverage counter with 2 sections, high-performance convection refrigeration and electronic control system. Evaporator with easy-to-care-for durable paneling. High-pressure foam packed refrigerated housing; Interior made entirely from stainless steel (AISI 304), as well as the front and the worktop. Refrigerating unit for ambient temperatures of min +16°C up to +40°C, ready to plug in.

Temperature*:	+2°C to +10°C
Refrigerant:	R290 (for remote cooling upon consultation)
Accessories per door:	1 rack (rilsan-coated), 1 pair of rails, stainless steel (AISI 304), tip-proof
Dimensions (LxDxH):	1550 x 700 x 900 mm
Connected load:	
Built-in cooling	400 W / 230 V
Remote cooling	40 W / 230 V
Refrigeration output:	
Built-in cooling	380 Watt / -10°C ET
Remote cooling	300 Watt / -10°C ET



Eigenkühlung / Built-in cooling

Komplett mit Kältemaschine, luftgekühlt, steckerfertig. Automatische Abtaugung und Tauwasserverdunstung durch Heißgas.

Ausführung mit oder ohne Abdeckung, Maschinenfach (links oder rechts)

Complete with Built-in cooling; air cooled, ready to plug-in. Automatic defrosting and condensate evaporation by means of hot gas.

Model with or without worktop, machine compartment (left or right).

links / left

rechts / right

links, ohne Abd. / left without top

rechts, ohne Abd. / right without top

Art.-Nr. Art.-no. €

GTM721L81-81 4.168,-

GTM721R81-81 4.168,-

GTM721L80-81 3.572,-

GTM721R80-81 3.572,-

Bei Modellen ohne Abdeckung Spülbecken möglich.
For models without worktop basin possible.

Zentralkühlung / Remote cooling

Vorbereitet zum bauseitigen Anschluss, automatische Abtaugung und Tauwasserablauf.

Ausführung mit oder ohne Abdeckung, Installationsfach (links oder rechts)

Ready for connection by customer; automatic defrosting and condensate draining.

Model with or without worktop, installation compartment (left or right).

links / left

rechts / right

links, ohne Abd. / left without top

rechts, ohne Abd. / right without top

Art.-Nr. Art.-no. €

GTO721L81-81 3.635,-

GTO721R81-81 3.635,-

GTO721L80-81 3.040,-

GTO721R80-81 3.040,-

Bei Modellen ohne Abdeckung Spülbecken möglich.
For models without worktop basin possible.

Zubehör-Varianten / Accessory Variants

(Mehrpreise Modul Rollenauszug anstatt Tür)

(Surcharges for the complete slide-bearing drawer module instead of door)

MAGNOS-Line: Griffleiste bei Türen und Zügen

Handle strips for doors and drawers

COMFORT-Line: Stangenverschluss bei Zügen und Aufreißverschluss bei Türen

Bar handles for drawers and latch handles for doors



MAGNOS-Line

Art.-Nr. Art.-no. €



COMFORT-Line

Art.-Nr. Art.-no. €



Tür
Regular Door

701977

0,-

701386

72,-



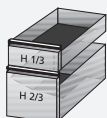
Rollenauszug oben 1/2, unten 1/2
Nutzhöhe: je 304 mm
Slide-bearing drawer at the top 1/2 and below 1/2,
usable height: each 304 mm

701335

525,-

701381

586,-



Rollenauszug oben 1/3, unten 2/3
Nutzhöhe: 260 mm, Nutzhöhe unten: 345 mm
Slide-bearing drawer at the top 1/3 and below 2/3, usable height at
the top: 260 mm, usable height at the bottom: 345 mm

701336

525,-

701384

586,-



Rollenauszug oben 2/3, unten 1/3
Nutzhöhe oben: 345 mm, Nutzhöhe unten: 260 mm
Slide-bearing drawer at the top 2/3 and below 1/3 usable height at
the top: 345 mm, usable height at the bottom: 260 mm

701337

525,-

701382

586,-



Rollenauszug oben, mittig, unten 1/3
Nutzhöhe: je 173 mm
Slide-bearing drawer above, centre, below 1/3
usable height: each 173 mm

701338

763,-

701385

882,-



verkürzter Rollenauszug, Tiefe 400 mm, Mehrpreis je Zug
shortened drawer, depth 400 mm, surcharge per drawer

701269

64,-

701269

64,-

Endeinzugsdämpfer (je Schublade, nur bei MAGNOS möglich)
Soft-close drawer damper (per drawer, only for Magnus series)

701807

119,-

Standard-Getränketheken | Korpshöhe 810 mm

Beverage Counters with 810 mm Housing height

GETRÄNKETHEKEN MIT 3 KÜHLABTEILEN
TIEFE: 700 MM | KORPUSHÖHE 810 MM
BEVERAGE COUNTERS WITH 3 SECTIONS
DEPTH: 700 MM | HOUSING HEIGHT: 810 MM

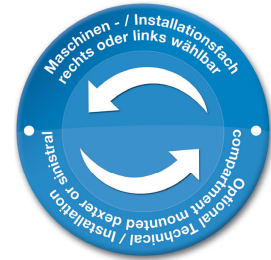


Abbildung beispielhaft mit Zubehör
Illustration to exemplify with accessories

Getränketheke mit 3 Kühlabteilen, leistungsstarker Umluftkühlung und elektronischer Regelung. Verdampfer mit pflegeleichter Verkleidung. Hochdruckgeschäumter Kühlkorpus. Innen komplett aus CNS (1.4301 / AISI 304). Ebenso die Fronten sowie die Abdeckung. Kältemaschine von mind. +16°C bis +40°C UT, steckerfertig.

Refrigerated beverage counter with 3 sections, high-performance convection refrigeration and electronic control system. Evaporator with easy-to-care-for durable paneling. High-pressure foam packed refrigerated housing; Interior made entirely from stainless steel (AISI 304), as well as the front and the worktop. Refrigerating unit for ambient temperatures of min +16°C up to +40°C, ready to plug in.

Temperatur*: +2°C bis +10°C
Kältemittel: R290 (Kältemittel für Zentralkühlung nach Absprache)
Zubehör je Tür: 1 Tragrost (rilsaniert), 1 Paar Auflegeschielen, CNS (1.4301 / AISI 304), kippicher
Abmessungen (LxDxH): 2100 x 700 x 900 mm
Anschlusswert:
Eigenkühlung 400 W / 230 V
Zentralkühlung 40 W / 230 V
Kälteleistung:
Eigenkühlung 380 Watt / -10°C VT
Zentralkühlung 380 Watt / -10°C VT

Temperature*: +2°C to +10°C
Refrigerant: R290 (for remote cooling upon consultation)
Accessories per door: 1 rack (rilsan-coated), 1 pair of rails, stainless steel (AISI 304), tip-proof
Dimensions (LxDxH): 2100 x 700 x 900 mm
Connected load:
Built-in cooling 400 W / 230 V
Remote cooling 40 W / 230 V
Refrigeration output:
Built-in cooling 380 Watt / -10°C ET
Remote cooling 380 Watt / -10°C ET



Eigenkühlung / Built-in cooling

Komplett mit Kältemaschine, luftgekühlt, steckerfertig. Automatische Abtauung und Tauwasserverdunstung durch Heißgas.

Ausführung mit oder ohne Abdeckung, Maschinenfach (links oder rechts)

Complete with Built-in cooling; air cooled, ready to plug-in. Automatic defrosting and condensate evaporation by means of hot gas.

Model with or without worktop, machine compartment (left or right).

	Art.-Nr.	Art.-no.	€
links / left	GTM731L81-81		5.073,-
rechts / right	GTM731R81-81		5.073,-
links, ohne Abd. / left without top	GTM731L80-81		4.378,-
rechts, ohne Abd. / right without top	GTM731R80-81		4.378,-

Bei Modellen ohne Abdeckung Spülbecken möglich.
For models without worktop basin possible.

Zentralkühlung / Remote cooling

Vorbereitet zum bauseitigen Anschluss, automatische Abtauung und Tauwasserablauf.

Ausführung mit oder ohne Abdeckung, Installationsfach (links oder rechts)

Ready for connection by customer; automatic defrosting and condensate draining.

Model with or without worktop, installation compartment (left or right).

	Art.-Nr.	Art.-no.	€
links / left	GTO731L81-81		4.626,-
rechts / right	GTO731R81-81		4.626,-
links, ohne Abd. / left without top	GTO731L80-81		3.932,-
rechts, ohne Abd. / right without top	GTO731R80-81		3.932,-

Bei Modellen ohne Abdeckung Spülbecken möglich.
For models without worktop basin possible.

Zubehör-Varianten / Accessory Variants

(Mehrpreise Modul Rollenauszug anstatt Tür)
(Surcharges for the complete slide-bearing drawer module instead of door)

MAGNOS-Line: Griffleiste bei Türen und Zügen
Handle strips for doors and drawers

COMFORT-Line: Stangenverschluss bei Zügen und Aufreißverschluss bei Türen
Bar handles for drawers and latch handles for doors



	MAGNOS-Line Art.-Nr.	Art.-no.	€	COMFORT-Line Art.-Nr.	Art.-no.	€
 Tür Regular Door	701977		0,-	701386		72,-
 Rollenauszug oben 1/2, unten 1/2 Nutzhöhe: je 304 mm Slide-bearing drawer at the top 1/2 and below 1/2, usable height: each 304 mm	701335		525,-	701381		586,-
 Rollenauszug oben 1/3, unten 2/3 Nutzhöhe: 260 mm, Nutzhöhe unten: 345 mm Slide-bearing drawer at the top 1/3 and below 2/3, usable height at the top: 260 mm, usable height at the bottom: 345 mm	701336		525,-	701384		586,-
 Rollenauszug oben 2/3, unten 1/3 Nutzhöhe oben: 345 mm, Nutzhöhe unten: 260 mm Slide-bearing drawer at the top 2/3 and below 1/3 usable height at the top: 345 mm, usable height at the bottom: 260 mm	701337		525,-	701382		586,-
 Rollenauszug oben, mittig, unten 1/3 Nutzhöhe: je 173 mm Slide-bearing drawer above, centre, below 1/3 usable height: each 173 mm	701338		763,-	701385		882,-
 verkürzter Rollenauszug, Tiefe 400 mm, Mehrpreis je Zug shortened drawer, depth 400 mm, surcharge per drawer	701269		64,-	701269		64,-
Endeinzugsdämpfer (je Schublade, nur bei MAGNOS möglich) Soft-close drawer damper (per drawer, only for Magnus series)	701807		119,-			

Standard-Getränketheken | Korpshöhe 810 mm

Beverage Counters with 810 mm Housing height

GETRÄNKETHEKEN MIT 4 KÜHLABTEILEN
 TIEFE: 700 MM | KORPUSHÖHE 810 MM
 BEVERAGE COUNTERS WITH 4 SECTIONS
 DEPTH: 700 MM | HOUSING HEIGHT: 810 MM

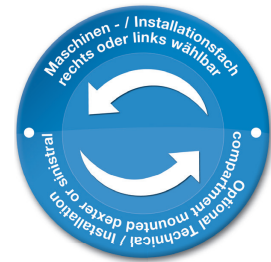


Abbildung beispielhaft mit Zubehör
 Illustration to exemplify with accessories

Getränketheke mit 4 Kühlabteilen, leistungsstarker Umluftkühlung und elektronischer Regelung. Verdampfer mit pflegeleichter Verkleidung. Hochdruckgeschäumter Kühlkorpus. Innen komplett aus CNS (1.4301 / AISI 304). Ebenso die Fronten sowie die Abdeckung. Kältemaschine von mind. +16°C bis +40°C UT, steckerfertig.

Refrigerated beverage counter with 4 sections, high-performance convection refrigeration and electronic control system. Evaporator with easy-to-care-for durable paneling. High-pressure foam packed refrigerated housing; Interior made entirely from stainless steel (AISI 304), as well as the front and the worktop. Refrigerating unit for ambient temperatures of min +16°C up to +40°C, ready to plug in.

Temperatur*: +2°C bis +10°C
 Kältemittel: R290 (Kältemittel für Zentralkühlung nach Absprache)
 Zubehör je Tür: 1 Tragrost (rilsaniert), 1 Paar Auflegeschiene, CNS (1.4301 / AISI 304), kippicher
 Abmessungen (LxDxH): 2650 x 700 x 900 mm
 Anschlusswert:
 Eigenkühlung 420 W / 230 V
 Zentralkühlung 80 W / 230 V
 Kälteleistung:
 Eigenkühlung 380 Watt / -10°C VT
 Zentralkühlung 400 Watt / -10°C VT

Temperature*: +2°C to +10°C
 Refrigerant: R290 (for remote cooling upon consultation)
 Accessories per door: 1 rack (rilsan-coated), 1 pair of rails, stainless steel (AISI 304), tip-proof
 Dimensions (LxDxH): 2650 x 700 x 900 mm
 Connected load:
 Built-in cooling 420 W / 230 V
 Remote cooling 80 W / 230 V
 Refrigeration output:
 Built-in cooling 380 Watt / -10°C ET
 Remote cooling 400 Watt / -10°C ET



Eigenkühlung / Built-in cooling

Komplett mit Kältemaschine, luftgekühlt, steckerfertig. Automatische Abtauung und Tauwasserverdunstung durch Heißgas.

Ausführung mit oder ohne Abdeckung, Maschinenfach (links oder rechts)

Complete with Built-in cooling; air cooled, ready to plug-in. Automatic defrosting and condensate evaporation by means of hot gas.

Model with or without worktop, machine compartment (left or right).

links / left

rechts / right

links, ohne Abd. / left without top

rechts, ohne Abd. / right without top

Art.-Nr. Art.-no. €

GTM741L81-81 6.059,-

GTM741R81-81 6.059,-

GTM741L80-81 5.241,-

GTM741R80-81 5.241,-

Bei Modellen ohne Abdeckung Spülbecken möglich.
For models without worktop basin possible.

Zentralkühlung / Remote cooling

Vorbereitet zum bauseitigen Anschluss, automatische Abtauung und Tauwasserablauf.

Ausführung mit oder ohne Abdeckung, Installationsfach (links oder rechts)

Ready for connection by customer; automatic defrosting and condensate draining.

Model with or without worktop, installation compartment (left or right).

links / left

rechts / right

links, ohne Abd. / left without top

rechts, ohne Abd. / right without top

Art.-Nr. Art.-no. €

GTO741L81-81 5.619,-

GTO741R81-81 5.619,-

GTO741L80-81 4.838,-

GTO741R80-81 4.838,-

Bei Modellen ohne Abdeckung Spülbecken möglich.
For models without worktop basin possible.

Zubehör-Varianten / Accessory Variants

(Mehrpreise Modul Rollenauszug anstatt Tür)

(Surcharges for the complete slide-bearing drawer module instead of door)

MAGNOS-Line: Griffleiste bei Türen und Zügen

Handle strips for doors and drawers

COMFORT-Line: Stangenverschluss bei Zügen und Aufreißverschluss bei Türen

Bar handles for drawers and latch handles for doors



MAGNOS-Line

Art.-Nr. Art.-no. €



COMFORT-Line

Art.-Nr. Art.-no. €



Tür
Regular Door

701977

0,-

701386

72,-



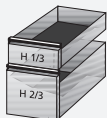
Rollenauszug oben 1/2, unten 1/2
Nutzhöhe: je 304 mm
Slide-bearing drawer at the top 1/2 and below 1/2,
usable height: each 304 mm

701335

525,-

701381

586,-



Rollenauszug oben 1/3, unten 2/3
Nutzhöhe: 260 mm, Nutzhöhe unten: 345 mm
Slide-bearing drawer at the top 1/3 and below 2/3, usable height at
the top: 260 mm, usable height at the bottom: 345 mm

701336

525,-

701384

586,-



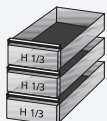
Rollenauszug oben 2/3, unten 1/3
Nutzhöhe oben: 345 mm, Nutzhöhe unten: 260 mm
Slide-bearing drawer at the top 2/3 and below 1/3 usable height at
the top: 345 mm, usable height at the bottom: 260 mm

701337

525,-

701382

586,-



Rollenauszug oben, mittig, unten 1/3
Nutzhöhe: je 173 mm
Slide-bearing drawer above, centre, below 1/3
usable height: each 173 mm

701338

763,-

701385

882,-



verkürzter Rollenauszug, Tiefe 400 mm, Mehrpreis je Zug
shortened drawer, depth 400 mm, surcharge per drawer

701269

64,-

701269

64,-

Endeinzugsdämpfer (je Schublade, nur bei MAGNOS möglich)
Soft-close drawer damper (per drawer, only for Magnus series)

701807

119,-

Standard-Getränketheken | Korpushöhe 890 mm

Beverage Counters with 890 mm Housing height

GETRÄNKETHEKEN MIT 2 KÜHLABTEILEN,
1 + 2 BECKEN, TIEFE: 700 MM | KORPUSHÖHE 890 MM
BEVERAGE COUNTERS WITH 2 SECTIONS
1 + 2 WASH BASINS, DEPTH: 700 MM | HOUSING HEIGHT: 890 MM

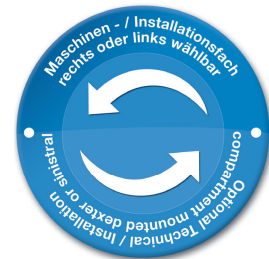


Abbildung beispielhaft mit Zubehör
Illustration to exemplify with accessories

Getränketheke mit 2 Kühlabschnitten und 1 oder 2 Becken, leistungsstarker Umluftkühlung und elektronischer Regelung. Verdampfer mit pflegeleichter Verkleidung. Hochdruckgeschäumter Kühlkörper. Innen komplett aus CNS (1.4301 / AISI 304). Ebenso die Fronten sowie die Abdeckung. Kältemaschine von mind. +16°C bis +40°C UT, steckerfertig.

Refrigerated beverage counter with 2 sections and 1 or 2 wash basins, high-performance convection refrigeration and electronic control system. Evaporator with easy-to-care-for durable paneling. Highpressure foam packed refrigerated housing. Interior made entirely from stainless steel (AISI 304), as well as the front and the worktop. Refrigerating unit for ambient temperatures of min +16°C up to +40°C, ready to plug in.

Temperatur*:	+2°C bis +10°C
Kältemittel:	R290 (Kältemittel für Zentralkühlung nach Absprache)
Zubehör je Tür:	1 Tragrost (rilsaniert), 1 Paar Auflageschienen, CNS (1.4301 / AISI 304), kippsicher
Abmessungen (LxTxH):	
1 Becken	1550 x 700 x 980 mm
2 Becken	1950 x 700 x 980 mm
Anschlusswert:	
Eigenkühlung	400 W / 230 V
Zentralkühlung	40 W / 230 V
Kälteleistung:	
Eigenkühlung	380 Watt / -10°C VT
Zentralkühlung	300 Watt / -10°C VT

Temperature*:	+2°C to +10°C
Refrigerant:	R290 (for remote cooling upon consultation)
Accessories per door:	1 rack (rilsan-coated), 1 pair of rails, stainless steel (AISI 304), tip-proof
Dimensions (LxDxH):	
1 Basin	1550 x 700 x 980 mm
2 Basins	1950 x 700 x 980 mm
Connected load:	
Built-in cooling	400 W / 230 V
Remote cooling	40 W / 230 V
Refrigeration output:	
Built-in cooling	380 Watt / -10°C ET
Remote cooling	300 Watt / -10°C ET

Eigenkühlung / Built-in cooling

Komplett mit Kältemaschine, luftgekühlt, steckerfertig. Automatische Abtaugung und Tauwasserverdunstung durch Heißgas.

Ausführung mit oder ohne Abdeckung, für 1 oder 2 Becken und Maschinenfach (links oder rechts)

Complete with Built-in cooling; air cooled, ready to plug-in. Automatic defrosting and condensate evaporation by means of hot gas.

Model with or without worktop, for 1 or 2 wash basins and machine compartment (left or right).

	Art.-Nr.	Art.-no.	€
1 Becken links / 1 Basin left	GTM721L81		5.147,-
1 Becken rechts / 1 Basin right	GTM721R81		5.147,-
Für 1 Becken links, ohne Abd. / For 1 Basin left without top	GTM721L80		4.255,-
Für 1 Becken rechts, ohne Abd. / For 1 Basin right without top	GTM721R80		4.255,-
2 Becken links / 2 Basins left	GTM722L81		5.432,-
2 Becken rechts / 2 Basins right	GTM722R81		5.432,-
Für 2 Becken links, ohne Abd. / For 2 Basins left without top	GTM722L80		4.390,-
Für 2 Becken rechts, ohne Abd. / For 2 Basins right without top	GTM722R80		4.390,-

Zentralkühlung / Remote cooling

Vorbereitet zum bauseitigen Anschluss, automatische Abtaugung und Tauwasserablauf.

Ausführung mit oder ohne Abdeckung, für 1 oder 2 Becken und Installationsfach (links oder rechts)

Ready for connection by customer; automatic defrosting and condensate draining.

Model with or without worktop, for 1 or 2 wash basins and installation compartment (left or right).

	Art.-Nr.	Art.-no.	€
1 Becken links / 1 Basin left	GTO721L81		4.341,-
1 Becken rechts / 1 Basin right	GTO721R81		4.341,-
Für 1 Becken links, ohne Abd. / For 1 Basin left without top	GTO721L80		3.449,-
Für 1 Becken rechts, ohne Abd. / For 1 Basin right without top	GTO721R80		3.449,-
2 Becken links / 2 Basins left	GTO722L81		4.613,-
2 Becken rechts / 2 Basins right	GTO722R81		4.613,-
Für 2 Becken links, ohne Abd. / For 2 Basins left without top	GTO722L80		3.572,-
Für 2 Becken rechts, ohne Abd. / For 2 Basins right without top	GTO722R80		3.572,-

Zubehör-Varianten / Accessory Variants

(Mehrpreise Modul Rollenauszug anstatt Tür)

(Surcharges for the complete slide-bearing drawer module instead of door)

MAGNOS-Line: Griffleiste bei Türen und Zügen
Handle strips for doors and drawers

COMFORT-Line: Stangenverschluss bei Zügen und Aufreißverschluss bei Türen
Bar handles for drawers and latch handles for doors



MAGNOS-Line

Art.-Nr. Art.-no. €

COMFORT-Line

Art.-Nr. Art.-no. €

	Tür Regular Door	701978	0,-	701395	77,-
	Rollenauszug oben 1/2, unten 1/2 Nutzhöhe: je 344 mm Slide-bearing drawer at the top 1/2 and below 1/2, usable height: each 344 mm	700768	554,-	700763	615,-
	Rollenauszug oben 1/3, unten 2/3 Nutzhöhe: 280 mm, Nutzhöhe unten: 405 mm Slide-bearing drawer at the top 1/3 and below 2/3, usable height at the top: 280 mm, usable height at the bottom: 405 mm	700769	554,-	700764	615,-
	Rollenauszug oben 2/3, unten 1/3 Nutzhöhe oben: 405 mm, Nutzhöhe unten: 280 mm Slide-bearing drawer at the top 2/3 and below 1/3 usable height at the top: 405 mm, usable height at the bottom: 280 mm	700770	554,-	700766	615,-
	Rollenauszug oben, mittig, unten 1/3 Nutzhöhe: je 200 mm Slide-bearing drawer above, centre, below 1/3 usable height: each 200 mm	700771	825,-	700767	926,-
	verkürzter Rollenauszug, Tiefe 400 mm, Mehrpreis je Zug shortened drawer, depth 400 mm, surcharge per drawer	701269	64,-	701269	64,-
	Endeinzugsdämpfer (je Schublade, nur bei MAGNOS möglich) Soft-close drawer damper (per drawer, only for Magnus series)	701807	119,-		

Standard-Getränketheken | Korpushöhe 890 mm

Beverage Counters with 890 mm Housing height

GETRÄNKETHEKEN MIT 3 KÜHLABTEILEN,
1 + 2 BECKEN, TIEFE: 700 MM | KORPUSHÖHE 890 MM
BEVERAGE COUNTERS WITH 3 SECTIONS
1 + 2 WASH BASINS, DEPTH: 700 MM | HOUSING HEIGHT: 890 MM

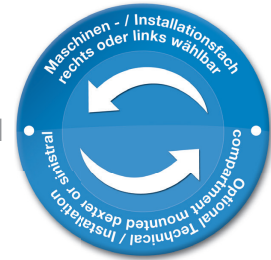


Abbildung beispielhaft mit Zubehör
Illustration to exemplify with accessories

Getränketheke mit 3 Kühlabteilen und 1 oder 2 Becken, leistungsstarker Umluftkühlung und elektronischer Regelung. Verdampfer mit pflegeleichter Verkleidung. Hochdruckgeschäumter Kühlkorpus. Innen komplett aus CNS (1.4301 / AISI 304). Ebenso die Fronten sowie die Abdeckung. Kältemaschine von mind. +16°C bis +40°C UT, steckerfertig.

Refrigerated beverage counter with 3 sections and 1 or 2 wash basins, high-performance convection refrigeration and electronic control system. Evaporator with easy-to-care-for durable paneling. Highpressure foam packed refrigerated housing. Interior made entirely from stainless steel (AISI 304), as well as the front and the worktop. Refrigerating unit for ambient temperatures of min +16°C up to +40°C, ready to plug in.

Temperatur*:	+2°C bis +10°C
Kältemittel:	R290 (Kältemittel für Zentralkühlung nach
Absprache)	
Zubehör je Tür:	1 Tragrost (rilsaniert), 1 Paar Auflageschienen, CNS (1.4301 / AISI 304), kippsicher
Abmessungen (LxDxH):	
1 Becken	2100 x 700 x 980 mm
2 Becken	2500 x 700 x 980 mm
Anschlusswert:	
Eigenkühlung	400 W / 230 V
Zentralkühlung	40 W / 230 V
Kälteleistung:	
Eigenkühlung	380 Watt / -10°C VT
Zentralkühlung	380 Watt / -10°C VT

Temperature*:	+2°C to +10°C
Refrigerant:	R290 (for remote cooling upon consultation)
Accessories per door:	1 rack (rilsan-coated), 1 pair of rails, stainless steel (AISI 304), tip-proof
Dimensions (LxDxH):	
1 Basin	2100 x 700 x 980 mm
2 Basins	2500 x 700 x 980 mm
Connected load:	
Built-in cooling	400 W / 230 V
Remote cooling	40 W / 230 V
Refrigeration output:	
Built-in cooling	380 Watt / -10°C ET
Remote cooling	380 Watt / -10°C ET



Eigenkühlung / Built-in cooling

Komplett mit Kältemaschine, luftgekühlt, steckerfertig. Automatische Abtauung und Tauwasserverdunstung durch Heißgas.

Ausführung mit oder ohne Abdeckung, für 1 oder 2 Becken und Maschinenfach (links oder rechts)

Complete with Built-in cooling; air cooled, ready to plug-in. Automatic defrosting and condensate evaporation by means of hot gas.

Model with or without worktop, for 1 or 2 wash basins and machine compartment (left or right).

	Art.-Nr.	Art.-no.	€
1 Becken links / 1 Basin left	GTM731L81		6.262,-
1 Becken rechts / 1 Basin right	GTM731R81		6.262,-
Für 1 Becken links, ohne Abd. / For 1 Basin left without top	GTM731L80		5.084,-
Für 1 Becken rechts, ohne Abd. / For 1 Basin right without top	GTM731R80		5.084,-
2 Becken links / 2 Basins left	GTM732L81		6.549,-
2 Becken rechts / 2 Basins right	GTM732R81		6.549,-
Für 2 Becken links, ohne Abd. / For 2 Basins left without top	GTM732L80		5.308,-
Für 2 Becken rechts, ohne Abd. / For 2 Basins right without top	GTM732R80		5.308,-

Zentralkühlung / Remote cooling

Vorbereitet zum bauseitigen Anschluss, automatische Abtauung und Tauwasserablauf.

Ausführung mit oder ohne Abdeckung, für 1 oder 2 Becken und Installationsfach (links oder rechts)

Ready for connection by customer; automatic defrosting and condensate draining.

Model with or without worktop, for 1 or 2 wash basins and installation compartment (left or right).

	Art.-Nr.	Art.-no.	€
1 Becken links / 1 Basin left	GTO731L81		5.469,-
1 Becken rechts / 1 Basin right	GTO731R81		5.469,-
Für 1 Becken links, ohne Abd. / For 1 Basin left without top	GTO731L80		4.416,-
Für 1 Becken rechts, ohne Abd. / For 1 Basin right without top	GTO731R80		4.416,-
2 Becken links / 2 Basins left	GTO732L81		5.779,-
2 Becken rechts / 2 Basins right	GTO732R81		5.779,-
Für 2 Becken links, ohne Abd. / For 2 Basins left without top	GTO732L80		4.538,-
Für 2 Becken rechts, ohne Abd. / For 2 Basins right without top	GTO732R80		4.538,-

Zubehör-Varianten / Accessory Variants

(Mehrpreise Modul Rollenauszug anstatt Tür)

(Surcharges for the complete slide-bearing drawer module instead of door)

MAGNOS-Line: Griffleiste bei Türen und Zügen
Handle strips for doors and drawers

COMFORT-Line: Stangenverschluss bei Zügen und Aufreißverschluss bei Türen
Bar handles for drawers and latch handles for doors


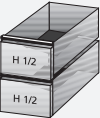

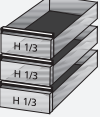



MAGNOS-Line

Art.-Nr. Art.-no. €

COMFORT-Line

Art.-Nr. Art.-no. €

	Tür Regular Door	701978	0,-	701395	77,-
	Rollenauszug oben 1/2, unten 1/2 Nutzhöhe: je 344 mm Slide-bearing drawer at the top 1/2 and below 1/2, usable height: each 344 mm	700768	554,-	700763	615,-
	Rollenauszug oben 1/3, unten 2/3 Nutzhöhe: 280 mm, Nutzhöhe unten: 405 mm Slide-bearing drawer at the top 1/3 and below 2/3, usable height at the top: 280 mm, usable height at the bottom: 405 mm	700769	554,-	700764	615,-
	Rollenauszug oben 2/3, unten 1/3 Nutzhöhe oben: 405 mm, Nutzhöhe unten: 280 mm Slide-bearing drawer at the top 2/3 and below 1/3 usable height at the top: 405 mm, usable height at the bottom: 280 mm	700770	554,-	700766	615,-
	Rollenauszug oben, mittig, unten 1/3 Nutzhöhe: je 200 mm Slide-bearing drawer above, centre, below 1/3 usable height: each 200 mm	700771	825,-	700767	926,-
	verkürzter Rollenauszug, Tiefe 400 mm, Mehrpreis je Zug shortened drawer, depth 400 mm, surcharge per drawer	701269	64,-	701269	64,-
	Endeinzugsdämpfer (je Schublade, nur bei MAGNOS möglich) Soft-close drawer damper (per drawer, only for Magnus series)	701807	119,-		

Standard-Getränketheken | Korpushöhe 890 mm

Beverage Counters with 890 mm Housing height

GETRÄNKETHEKEN MIT 4 KÜHLABTEILEN,
1 + 2 BECKEN, TIEFE: 700 MM | KORPUSHÖHE 890 MM
BEVERAGE COUNTERS WITH 4 SECTIONS
1 + 2 WASH BASINS, DEPTH: 700 MM | HOUSING HEIGHT: 890 MM

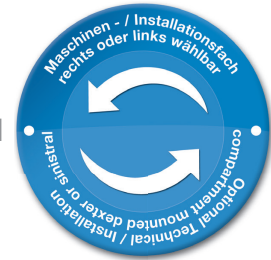


Abbildung beispielhaft mit Zubehör
Illustration to exemplify with accessories

Getränketheke mit 4 Kühlabschnitten und 1 oder 2 Becken, leistungsstarker Umluftkühlung und elektronischer Regelung. Verdampfer mit pflegeleichter Verkleidung. Hochdruckgeschäumter Kühlkorpus. Innen komplett aus CNS (1.4301 / AISI 304). Ebenso die Fronten sowie die Abdeckung. Kältemaschine von mind. +16°C bis +40°C UT, steckerfertig.

Refrigerated beverage counter with 4 sections and 1 or 2 wash basins, high-performance convection refrigeration and electronic control system. Evaporator with easy-to-care-for durable paneling. Highpressure foam packed refrigerated housing. Interior made entirely from stainless steel (AISI 304), as well as the front and the worktop. Refrigerating unit for ambient temperatures of min +16°C up to +40°C, ready to plug in.

Temperatur:	+2°C bis +10°C
Kältemittel:	R290 (Kältemittel für Zentralkühlung nach Absprache)
Zubehör je Tür:	1 Tragrost (rilsaniert), 1 Paar Auflageschienen, CNS (1.4301 / AISI 304), kippsicher
Abmessungen (LxTxH):	
1 Becken	2650 x 700 x 980 mm
2 Becken	3050 x 700 x 980 mm
Anschlusswert:	
Eigenkühlung	420 W / 230 V
Zentralkühlung	80 W / 230 V
Kälteleistung:	
Eigenkühlung	380 Watt / -10°C VT
Zentralkühlung	400 Watt / -10°C VT

Temperature:	+2°C to +10°C
Refrigerant:	R290 (for remote cooling upon consultation)
Accessories per door:	1 rack (rilsan-coated), 1 pair of rails, stainless steel (AISI 304), tip-proof
Dimensions (LxDxH):	
1 Basin	2650 x 700 x 980 mm
2 Basins	3050 x 700 x 980 mm
Connected load:	
Built-in cooling	420 W / 230 V
Remote cooling	80 W / 230 V
Refrigeration output:	
Built-in cooling	380 Watt / -10°C ET
Remote cooling	400 Watt / -10°C ET



Eigenkühlung / Built-in cooling

Komplett mit Kältemaschine, luftgekühlt, steckerfertig. Automatische Abtaugung und Tauwasserverdunstung durch Heißgas.

Ausführung mit oder ohne Abdeckung, für 1 oder 2 Becken und Maschinenfach (links oder rechts)

Complete with Built-in cooling; air cooled, ready to plug-in. Automatic defrosting and condensate evaporation by means of hot gas.

Model with or without worktop, for 1 or 2 wash basins and machine compartment (left or right).

	Art.-Nr.	Art.-no.	€
1 Becken links / 1 Basin left	GTM741L81		7.454,-
1 Becken rechts / 1 Basin right	GTM741R81		7.454,-
Für 1 Becken links, ohne Abd. / For 1 Basin left without top	GTM741L80		6.276,-
Für 1 Becken rechts, ohne Abd. / For 1 Basin right without top	GTM741R80		6.276,-
2 Becken links / 2 Basins left	GTM742L81		7.875,-
2 Becken rechts / 2 Basins right	GTM742R81		7.875,-
Für 2 Becken links, ohne Abd. / For 2 Basins left without top	GTM742L80		6.385,-
Für 2 Becken rechts, ohne Abd. / For 2 Basins right without top	GTM742R80		6.385,-

Zentralkühlung / Remote cooling

Vorbereitet zum bauseitigen Anschluss, automatische Abtaugung und Tauwasserablauf.

Ausführung mit oder ohne Abdeckung, für 1 oder 2 Becken und Installationsfach (links oder rechts)

Ready for connection by customer; automatic defrosting and condensate draining.

Model with or without worktop, for 1 or 2 wash basins and installation compartment (left or right).

	Art.-Nr.	Art.-no.	€
1 Becken links / 1 Basin left	GTO741L81		6.623,-
1 Becken rechts / 1 Basin right	GTO741R81		6.623,-
Für 1 Becken links, ohne Abd. / For 1 Basin left without top	GTO741L80		5.446,-
Für 1 Becken rechts, ohne Abd. / For 1 Basin right without top	GTO741R80		5.446,-
2 Becken links / 2 Basins left	GTO742L81		7.045,-
2 Becken rechts / 2 Basins right	GTO742R81		7.045,-
Für 2 Becken links, ohne Abd. / For 2 Basins left without top	GTO742L80		5.556,-
Für 2 Becken rechts, ohne Abd. / For 2 Basins right without top	GTO742R80		5.556,-

Zubehör-Varianten / Accessory Variants

(Mehrpreise Modul Rollenauszug anstatt Tür)

(Surcharges for the complete slide-bearing drawer module instead of door)

MAGNOS-Line: Griffleiste bei Türen und Zügen
Handle strips for doors and drawers

COMFORT-Line: Stangenverschluss bei Zügen und Aufreißverschluss bei Türen
Bar handles for drawers and latch handles for doors



MAGNOS-Line

Art.-Nr. Art.-no. €

COMFORT-Line

Art.-Nr. Art.-no. €

	Tür Regular Door	701978	0,-	701395	77,-
	Rollenauszug oben 1/2, unten 1/2 Nutzhöhe: je 344 mm Slide-bearing drawer at the top 1/2 and below 1/2, usable height: each 344 mm	700768	554,-	700763	615,-
	Rollenauszug oben 1/3, unten 2/3 Nutzhöhe: 280 mm, Nutzhöhe unten: 405 mm Slide-bearing drawer at the top 1/3 and below 2/3, usable height at the top: 280 mm, usable height at the bottom: 405 mm	700769	554,-	700764	615,-
	Rollenauszug oben 2/3, unten 1/3 Nutzhöhe oben: 405 mm, Nutzhöhe unten: 280 mm Slide-bearing drawer at the top 2/3 and below 1/3 usable height at the top: 405 mm, usable height at the bottom: 280 mm	700770	554,-	700766	615,-
	Rollenauszug oben, mittig, unten 1/3 Nutzhöhe: je 200 mm Slide-bearing drawer above, centre, below 1/3 usable height: each 200 mm	700771	825,-	700767	926,-
	verkürzter Rollenauszug, Tiefe 400 mm, Mehrpreis je Zug shortened drawer, depth 400 mm, surcharge per drawer	701269	64,-	701269	64,-
	Endeinzugsdämpfer (je Schublade, nur bei MAGNOS möglich) Soft-close drawer damper (per drawer, only for Magnos series)	701807	119,-		

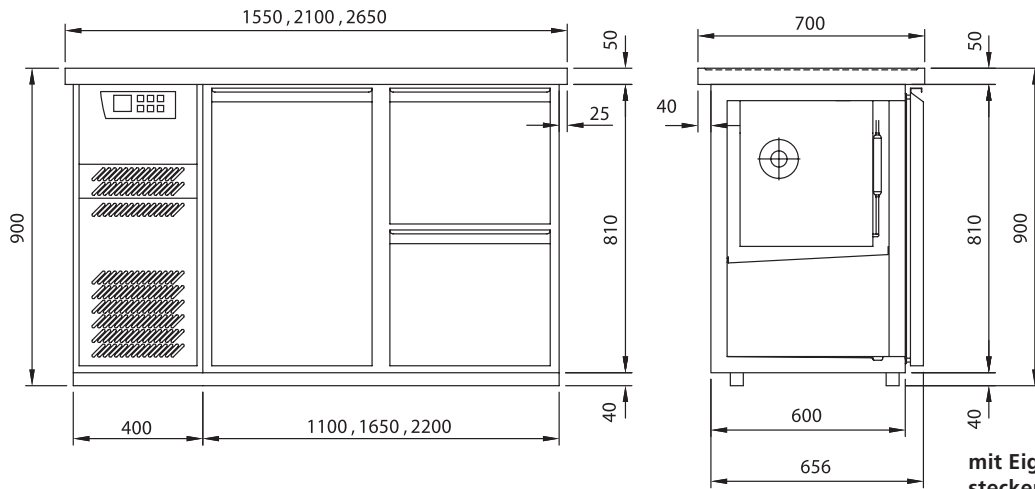
Standard-Getränketheken

Beverage Counters

Abmessungen und Installationsangaben / Dimensions and Installation Details

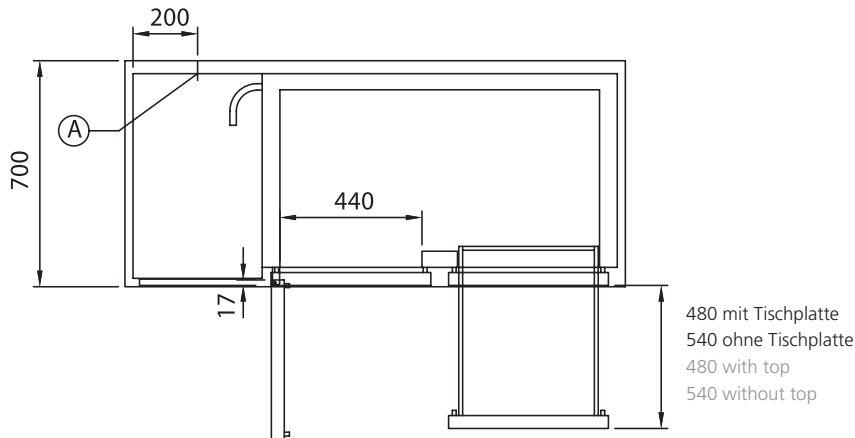
GETRÄNKETHEKE, KORPUSHÖHE: 810 MM

REFRIGERATED BEVERAGE COUNTERS, 810 MM HOUSING HEIGHT



mit Eigenkühlung steckerfertig
With built-in cooling, ready to plug in

Bei Eigenkühlung, steckerfertig MAGNOS-Line | COMFORT-Line
 Built-in cooling, ready-to-plug-in MAGNOS-Line | COMFORT-Line

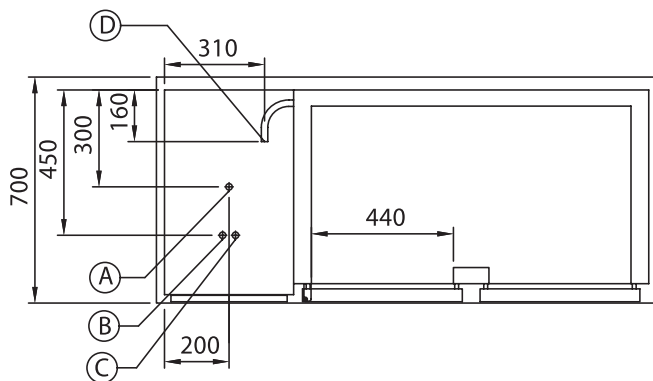


- Ⓐ Elektroanschluss 230 V
 Netzkabellänge 2,3 m mit Schukostecker (CEE 7/7)
 Power supply 230 V
 Power cable length 2,3 m with plug (CEE 7/7)

zum Anschluss an Zentralkühlung
For connection to remote cooling

- Ⓐ Elektroanschluss 230 V
 500 mm OKFF
 Power supply 230 V
 Power cable length 2,3 m with plug (CEE 7/7)

Bei Zentralkühlung MAGNOS-Line | COMFORT-Line
 Remote cooling MAGNOS-Line | COMFORT-Line

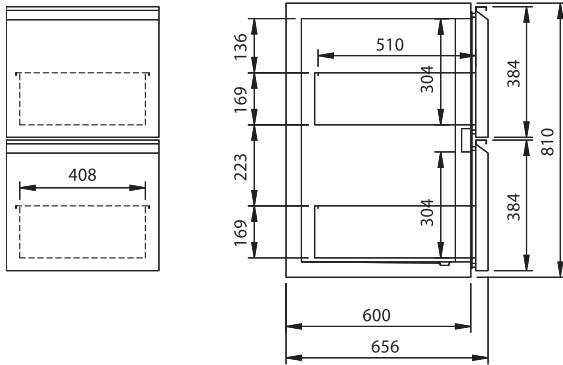


- Ⓑ Saugleitung Ø 8,0 mm
 500 mm OKFF
 Suction line Ø 8,0 mm
 500 mm FFL
- Ⓒ Einspritzleitung Ø 8,0 mm
 500 mm OKFF
 Liquid line Ø 8,0 mm
 500 mm FFL
- Ⓓ Trichtereinlauf DN50
 50 mm über OKFF
 unter Boden bauseits syphoniert
 Funnel run-off, DN50
 50 mm over FFL under bottom, with siphon provided by customer

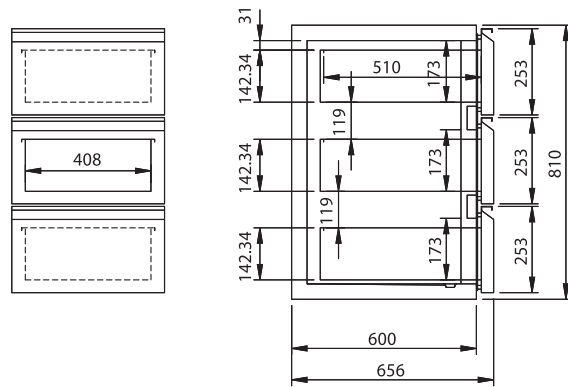
QUERSCHNITTE DER ROLLENAUSZÜGE UND FLÜGELTÜREN, KORPUSHÖHE: 810 MM

FRONT AND CROSS-SECTION VIEWS OF DRAWERS AND DOORS; 810 MM HOUSING HEIGHT

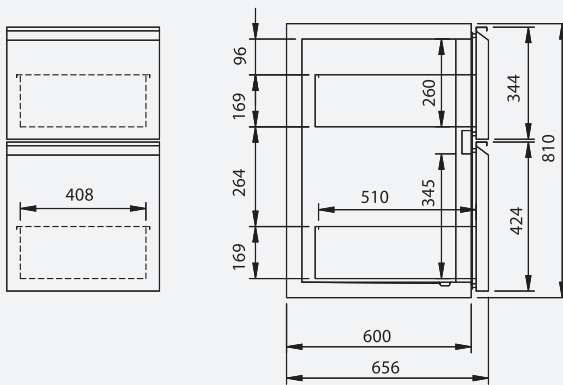
1/2 + 1/2
1/2 + 1/2



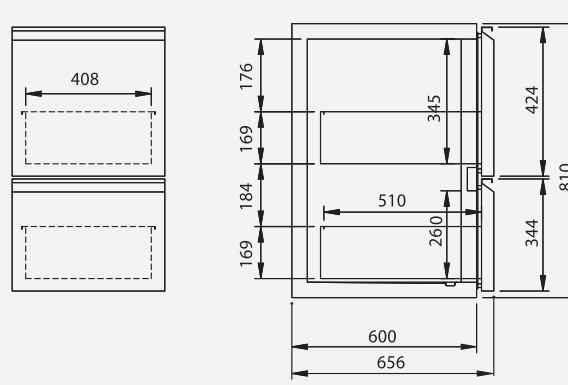
3 x 1/3
3 x 1/3



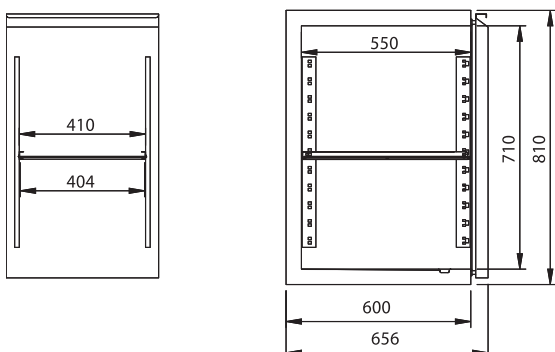
1/3 + 2/3
1/3 + 2/3



2/3 + 1/3
2/3 + 1/3



Türe
Door



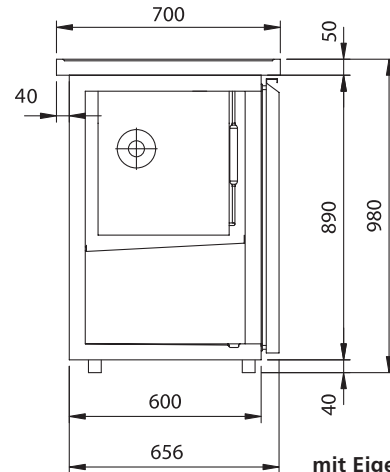
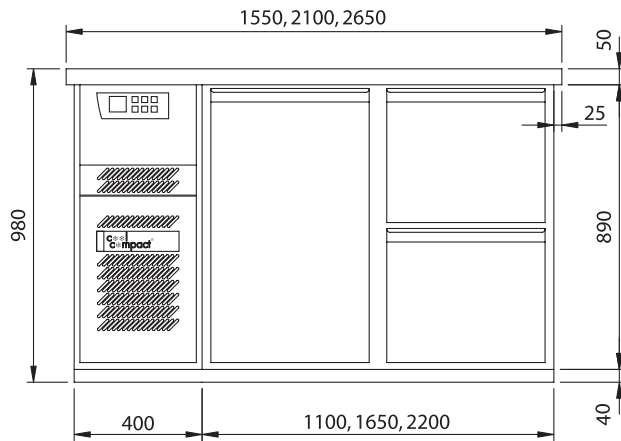
Standard-Getränketheken

Beverage Counters

Abmessungen und Installationsangaben / Dimensions and Installation Details

GETRÄNKETHEKE, KORPUSHÖHE: 890 MM (1 Becken)

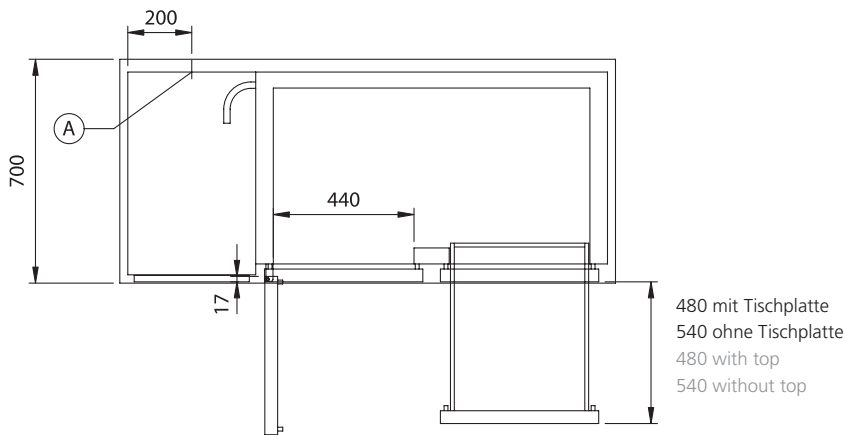
REFRIGERATED BEVERAGE COUNTERS, 890 MM HOUSING HEIGHT (1 Basin)



mit Eigenkühlung steckerfertig

With built-in cooling, ready to plug in

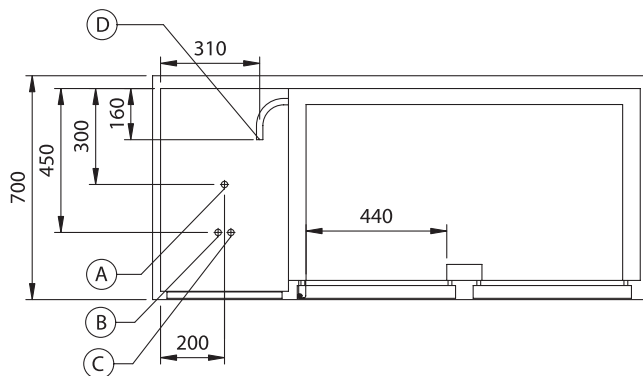
Bei Eigenkühlung
Built-in cooling



- (A) Elektroanschluss 230 V
Netzkabellänge 2,3 m
mit Schuko-Stecker
(CEE 7/7)
Power supply: 230 V,
power cable length:
2.3 m, with plug
(CEE 7/7)

zum Anschluss an Zentralkühlung
For connection to remote cooling

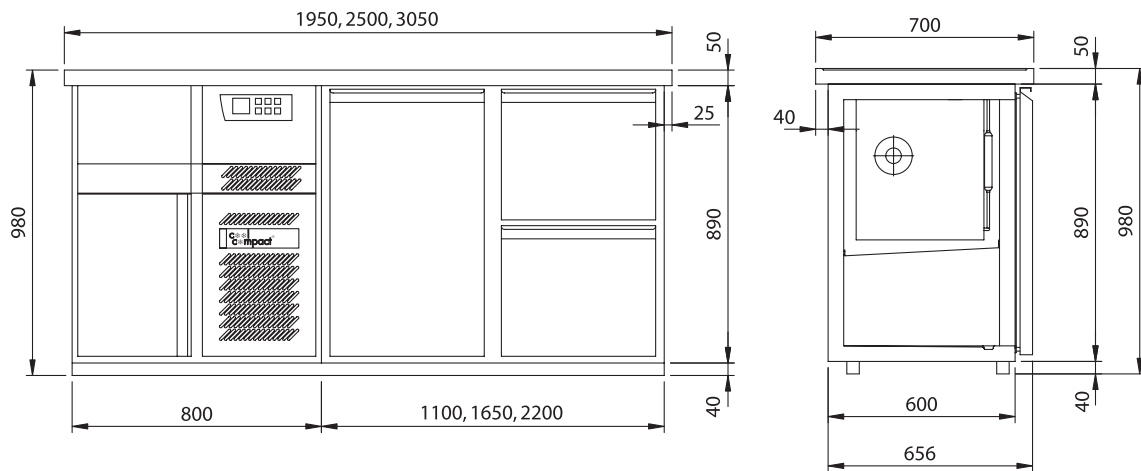
Bei Zentralkühlung
Remote cooling



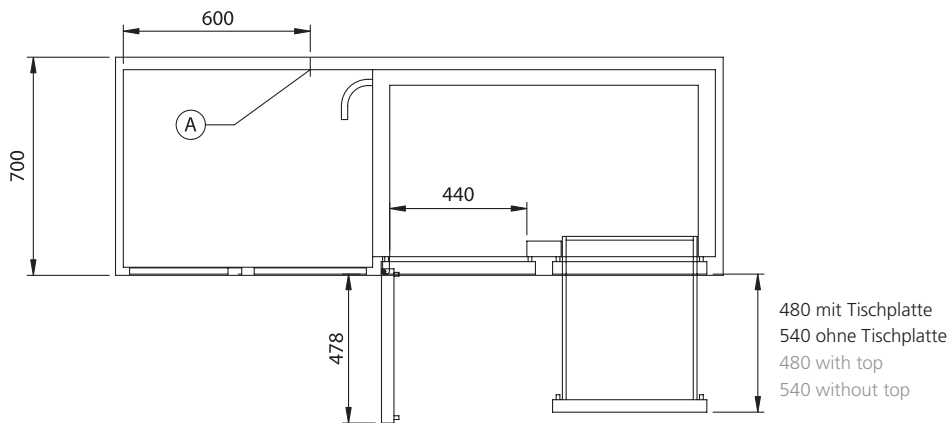
- (A) Elektroanschluss 230 V
500 mm OKFF
Power supply 230 V
500 mm FFL
- (B) Saugleitung Ø 8,0 mm
500 mm OKFF
Suction line Ø 8.0 mm
500 mm FFL
- (C) Flüssigkeitsleitung
Ø 6,0 mm 500 mm
OKFF
Liquid line Ø 6.0 mm
500 mm FFL
- (D) Trichtereinlauf DN50
50 mm über OKFF
unter Boden bauseits
syphoniert
Funnel run-off, DN50
50 mm over FFL under
bottom, with siphon
provided by customer

GETRÄNKETHEKE, KORPUSHÖHE: 890 MM (2 Becken)

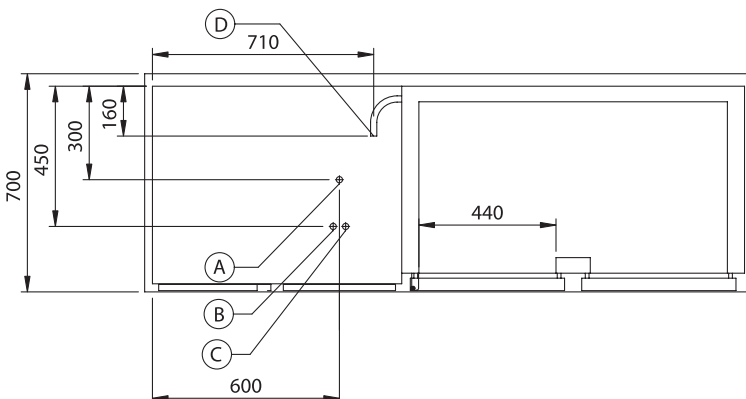
REFRIGERATED BEVERAGE COUNTERS, 890 MM HOUSING HEIGHT (2 Basins)



Bei Eigenkühlung
Built-in cooling



Bei Zentralkühlung
Remote cooling



**mit Eigenkühlung
steckerfertig**
**With built-in
cooling, ready to
plug in**

- Ⓐ Elektroanschluss 230 V
Netzkabellänge 2,3 m
mit Schuko-Stecker
(CEE 7/7)
Power supply: 230 V,
power cable length:
2.3 m, with three-
Euro plug (CEE 7/7)

**zum Anschluss an
Zentralkühlung**
**For connection to
remote cooling**

- Ⓐ Elektroanschluss 230 V
Power supply 230 V
- Ⓑ Saugleitung Ø 8,0 mm
500 mm OKFF
Puction line Ø 8.0 mm
500 mm FFL
- Ⓒ Flüssigkeitsleitung
Ø 6,0 mm 500 mm
OKFF
Liquid line Ø 6.0 mm
500 mm FFL
- Ⓓ Trichtereinlauf DN50
50 mm über OKFF
unter Boden bauseits
syphoniert
Funnel run-off, DN50
50 mm over FFL under
bottom, with siphon
provided by customer

Getränketheken

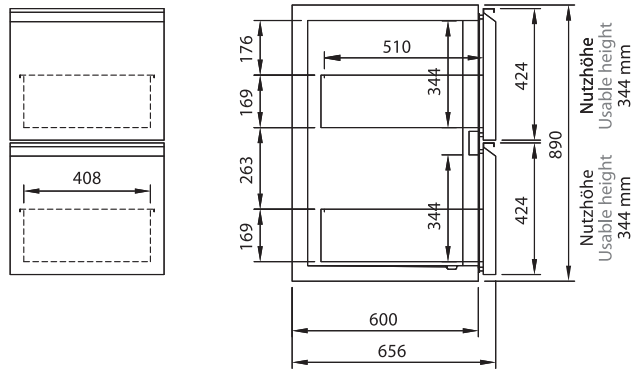
Beverage Counters

Abmessungen / Dimensions

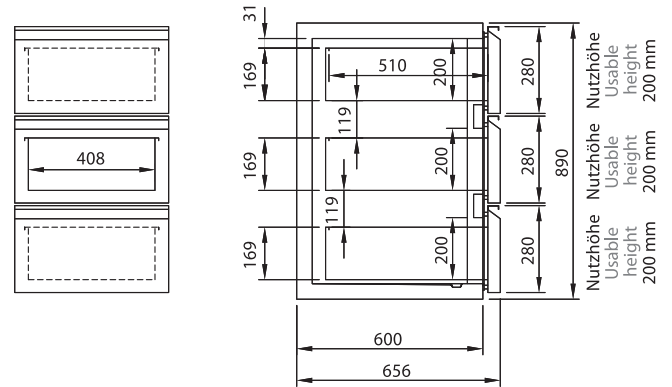
QUERSCHNITTE DER ROLLENAUSZÜGE UND FLÜGELTÜREN, KORPUSHÖHE: 890 MM

FRONT AND CROSS-SECTION VIEWS OF DRAWERS AND DOORS; 890 MM HOUSING HEIGHT

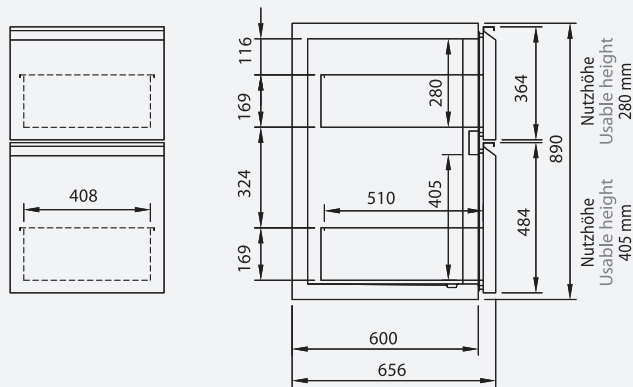
Rollenauszug oben 1/2 und unten 1/2
Bearing slide up 1/2 and below 1/2



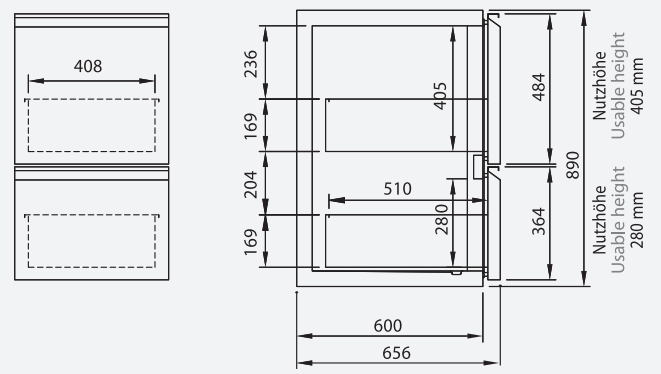
Rollenauszug oben, mittig, unten 1/3
Bearing slide up, in center, below 1/3



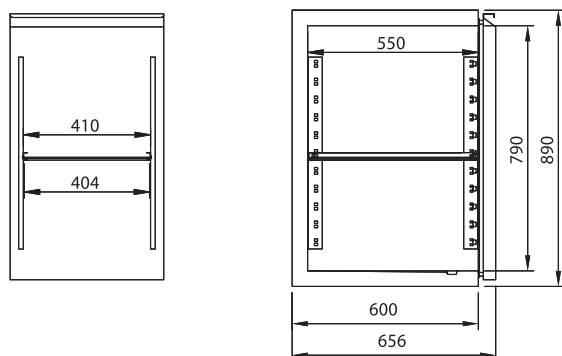
Rollenauszug oben 1/3 und unten 2/3
Bearing slide up 1/3 and below 2/3



Rollenauszug oben 2/3 und unten 1/3
Bearing slide up 2/3 and below 1/3



Flügeltüre mit Rost
Wing door with rack



BEZEICHNUNG
DESIGNATION

Art.-Nr. Art.-no. €

Weitere Zusatzausstattungen für Getränketheken
Additional accessories for Beverage

Mischbatterie für 1 Becken Hochdruck	Mixer tap for 1 basin high pressure	700011	155,-
Mischbatterie für 2 Becken Hochdruck	Mixer tap for 2 basin high pressure	700012	253,-
Mischbatterie für 1 Becken Niederdruck	Mixer tap for 1 basin low pressure	700013	193,-
Mischbatterie für 2 Becken Niederdruck	Mixer tap for 2 basin low pressure	700014	231,-
Ablaufvorrichtung für 1 Becken Schlauch-Anschluss zum Siphon Siphon, CU-Verrohrung	Drain system for 1 basin hose connection to siphon siphon, copper tubing	701867	35,-
Ablaufvorrichtung für 2 Becken Schlauch-Anschluss zum Siphon Siphon, CU-Verrohrung	Drain system for 2 basin hose connection to siphon siphon, copper tubing	700004	67,-
Bohrung für Zapfanlage in Abdeckung	Bore hole for dispensing system in top	701434	193,-
Bohrung für Mischbatterie in Abdeckung	Bore hole for mixer tap in top	701941	193,-
Bohrung für Zapfanlage in Kühlkorpus	Bore hole for dispensing system in refrigerated housing	701942	193,-
Gläserdusche in Tropfmulde	Glass rinser in drip tray	200250	345,-
Trennstab für Schubzüge PVC Ø 12 mm	Separation bar for drawers PVC Ø 12 mm	264014	13,-
Tragrost 540 x 400 mm, grau, rilsaniert	Rack 540 x 400 mm, grey, rilsan coated	203056	51,-
Auflageschienen kippicher, CNS (1.4301 / AISI 304), Paar	Rails tip-proof, stainless steel (AISI 304), pair	700550	41,-

CO2 Kältetechnik

Innenliegende Verdampfer für Kältemittel CO2 / R744 bei GetränkeTheken

CO2 refrigeration technology

Evaporators mounted inside cooling chamber for refrigerant CO2 / R744
for beverage counters

Bitte beachten Sie, Kühlgeräte mit CO2 Verdampfern, werden ohne E-Ventil und ohne elektronische Ventil-Regelung geliefert.

Please note, that expansion valves and electronic valve controls are not included in delivery of refrigeration equipment with CO2 evaporators.

Getränketheken (+2°C / +10°C)

Beverage Counters (+2°C / +10°C)

Gerätegröße / Number of compartments	Korpshöhe / Housing height		
2 und 3 Kühlabteile	810 mm		
Number of compartments / 2 or 3	890 mm	702348	410,-
4 Kühlabteile / compartments / 4	810 mm		
	890 mm	702349	782,-

Elektronische Ventil-Steuerung / elektronisches E-Ventil für Kältemittel CO2 / R744 bei Getränketheken

Electronic valve control / electronic expansion valve for refrigerant CO2 / R744
for beverage counters

Beinhaltet elektronisches E-Ventil und E-Ventil Steuerung. Die Geräte Steuerung über den serienmäßigen Frigos-Regler.

Includes electronic expansion valve and expansion valve control. The unit is controlled by the standard Frigos controller.

Für alle oben angeführten Getränketheken
For all for beverage counters listed above

702630

940,-

Modulare Getränketheken

Module Beverage Counters

ZAPFSÄULEN MIT 1, 2, 3 ODER 4 LEITUNGEN

BEER TAPS WITH 1, 2, 3 OR 4 LINES

Zapfsäulen aus massivem Messing (verchromt) oder Edelstahl. Thermoisolierte Getränkeleitung aus Edelstahl. Kühlung bis vor die Zapfhähne durch eine innenliegende Edelstahl-Begleitkühlleitung. Zeitsparende Montage durch Befestigung mittels Gewinderohr.

Beer tap towers made from solid brass (with a chrome finish) or stainless steel. Thermal-insulated fluid lines made from stainless steel. Refrigeration up to the tap tower via an accompanying stainless steel cooling line. Quick mounting thanks to tightening with threaded pipe.

Zapfsäule „COP“, massives Messing, verchromt (ohne Schankhahn)
Beer Taps „COP“, solid brass, chrome finish



	Art.-Nr.	Art.-no.	€
1 Leitung / 1 line	709050		326,-
2 Leitungen / 2 lines	709051		636,-
3 Leitungen / 3 lines	709052		890,-

Zubehör Hähne / Accessories Taps

Zughebelhahn / Pull tap	709068		240,-
Kompensationshahn / Compensation tap	702221		304,-

Zapfsäule „TOWER“, Edelstahl, matt gebürstet, (ohne Schankhahn)
Beer Taps „TOWER“, stainless steel, matte brushed finish



	Art.-Nr.	Art.-no.	€
1 Leitung / 1 line	709056		740,-
2 Leitungen / 2 lines	709057		1.141,-

Zubehör Hähne / Accessories Taps

Zughebelhahn / Pull tap	709068		240,-
Kompensationshahn / Compensation tap	709070		299,-

Zapfsäule „MR. T“, Edelstahl, matt gebürstet
(ohne Schankhahn)

Beer Taps „MR. T“, stainless steel,
matte brushed finish

	Art.-Nr.	Art.-no.	€
2 Leitungen / 2 lines	709058		1.359,-
3 Leitungen / 3 lines	709059		1.965,-
4 Leitungen / 4 lines	709060		1.623,-



Kompensationshahn
Compensation tap



Zughebelhahn (Schankhahn)
Pull tap

Zubehör Hähne / Accessories Taps (Details: siehe unten / see below)

Zughebelhahn / Pull tap	709068	240,-
Kompensationshahn / Compensation tap	709070	299,-

Getränketheken

Beverage Counters

Kapazität / Capacity

MÖGLICHE FLASCHENMENGE PRO ROLLENAUSZUG MODULBREITE 550 MM, BAUTIEFE 600 MM

POTENTIAL BOTTLE CAPACITY PER DRAWER

550 MM MODULE WIDTH, 600 MM BUILD DEPTH

Flascheninhalt Bottle volume	Durchmesser pro Flasche (ca.) Bottle diameter (approx.)	Anzahl mit Trennstäben Capacity with cross-bars	Anzahl ohne Trennstäbe Capacity without cross-bars
0,20 ltr.	59 mm	41	58
0,20 ltr.	54 mm	49	69
0,25 ltr.	66 mm	36	48
0,25 ltr.	57 mm	49	63
0,33 ltr.	70 mm	30	42
0,33 ltr.	62 mm	36	50
0,33 ltr.	60 mm	41	58
0,50 ltr.	69 mm	30	42
0,50 ltr.	67 mm	36	47
0,50 ltr.	65 mm	36	48
0,50 ltr.	61 mm	38	58
0,50 ltr. (Brunnen)	61 mm	41	58
0,70 ltr.	77 mm	35	39
0,70 ltr.	69 mm	30	42
0,75 ltr.	77 mm	35	39
0,75 ltr. (Weißwein)	75 mm	35	39
0,75 ltr.	71 mm	31	42
1 ltr.	90 mm	20	25
1 ltr.	83 mm	22	30
1 ltr.	80 mm	29	30
1 ltr.	80 mm	27	30
1 ltr.	78 mm	29	35
1 ltr.	75 mm	35	39
1,50 ltr.	92 mm	20	23
1,50 ltr.	88 mm	20	25
1,50 ltr. (PET)	81 mm	27	30

Je nach Hersteller können die Flaschendurchmesser um +/- 1-2 mm voneinander abweichen.

Das Volumen pro Auszugsfläche bleibt jedoch identisch.

Bottle diameters can vary by manufacturer +/- 1-2 mm.

The area capacity per drawer however, remains identical.

