

Betriebsanleitung (Original)

Operating instructions

Manuel d'utilisation

D
GB
FR

Kühltische

(eingeschäumte Verdampfertechnik)

Refrigerated Counters

(encased evaporator system)

Tables réfrigérantes

(système avec évaporateur encastré)



INHALTSVERZEICHNIS		Seite
1.	Allgemeine Hinweise	4
2.	Aufstellung und Inbetriebnahme	4 – 6
2.1	Aufstellung	4
2.2	Inbetriebnahme	4 – 6
3.	Bedienung	7 – 9
3.1	Elektronikregler	7 – 9
3.2	Abtauung	9
3.3	Manuelle Abtauung	9
4.	Verwendung, Beschickung, Lagerung	10
5.	Wartung	10
6.	Reinigung und Pflege	10 – 11
7.	Ansichten	12
8.	Störungen	13
9.	Schaltpläne	32 – 33
10.	EG Konformitätserklärung	36

1.	General Information	14
2.	Installation and initial operation	14 – 15
2.1	Installation	14
2.2	Initial operation	14 – 15
3.	Operation	16 – 17
3.1	Electronic controller	16 – 17
3.2	Defrosting	18
3.3	Manual defrosting	18
4.	Use Charging Storage	18
5.	Service	19
6.	Cleaning and maintenance / compressor protection function	19
7.	Views	20
8.	Trouble shooting	21
9.	Wiring diagrams	32 – 33
10.	EG Konformitätserklärung	35

TABLE DES MATIÈRES		Page
1.	Informations générales	22
2.	Montage et mise en service	22 – 24
2.1	Montage	22
2.2	Mise en service	22 – 24
3.	Utilisation	25 – 27
3.1	Régulateur électronique	25 – 27
3.2	Dégivrage	27
3.3	Dégivrage manuel	27
4.	Utilisation, approvisionnement, stockage	28
5.	Maintenance	28
6.	Nettoyage et entretien	28 – 29
7.	Vues	30
8.	Défauts	31
9.	Schémas électriques	32 – 33
10.	Déclaration de conformité CE	35

1. ALLGEMEINE HINWEISE

Herzlichen Glückwunsch zum Erwerb eines hochwertigen Kühlgerätes. Alle unsere Geräte unterliegen einer ständigen Qualitätskontrolle und sind selbstverständlich Made in Germany. Wir möchten Sie hiermit bitten, die nachfolgenden Bedienungshinweise genau durchzulesen, damit Sie problemlos und möglichst lange mit dem Gerät arbeiten können.

Baureihe KTM / KSM / KKM: Kühltische mit Aggregat, Eigenkühlung, steckerfertig.

Baureihe KTO / KSO / KKO: Kühltische ohne Aggregat, zum Anschluss an eine zentrale Kälteanlage.

Ausführliche Angaben der verschiedenen Modelle über Abmessungen, Bruttoinhalt, Zubehör usw. finden Sie in unserer Preisliste bzw. in den Prospekten.

ACHTUNG! Kontrollieren Sie das Gerät sofort nach Übernahme auf Transportschäden. Lassen Sie sich festgestellte Transportschäden auf dem Papier des Spediteurs und auf Ihrem Lieferschein vom Fahrer bestätigen.

2. AUFSTELLUNG UND INBETRIEBNAHME

2.1 AUFSTELLUNG

Gerät möglichst erst am Aufstellungsort auspacken, vorhandene Schutzfolie entfernen und auf Vollständigkeit des Zubehörs sowie auf evtl. Transportschäden prüfen.

Beanstandungen sind unverzüglich dem Lieferanten zu melden.

Gerät an einem gut belüfteten festen Standort waagrecht aufstellen. Standorte unmittelbar neben Wärmequellen oder im Bereich direkter Sonneneinstrahlung sind zu vermeiden. Unebenheiten des Bodens müssen durch die höhenverstellbaren Füße (siehe Seite 10, Bild 2) ausgeglichen werden. Der Ansaug- und Ausblasbereich des Maschinenfaches (Lüftungsschlitze) muss freigehalten werden, um eine gute Durchlüftung zu gewährleisten.

2.2 INBETRIEBNAHME

Das Gerät sollte vor der Inbetriebnahme gereinigt werden. Näheres siehe unter dem Kapitel „Reinigung und Pflege“.

Zubehörteile wie Auflageschienen, Roste, usw. je nach Bedarf in der entsprechenden Höhe einsetzen.

Vergewissern Sie sich vor dem Anschluss, dass Stromart und Spannung mit den Angaben auf dem Typenschild übereinstimmen. Das Typenschild befindet sich im Maschinen- bzw. Installationsfach auf der Seitenwand. (Siehe Seite 10 / Bild 2 oder auch Typenschild auf der Rückseite der Betriebsanleitung)

Inbetriebnahme / Anschluss von Kühltischen der Baureihe KTM / KSM / KKM:

Siehe hierzu Bild 3 aus Seite 10. Der Anschluss muss über eine vorschriftsmäßig installierte Schutzkontaktdose erfolgen. Wir empfehlen an einen getrennten Stromkreis (10A) anzuschließen.

Inbetriebnahme / Anschluss von Kühltischen der Baureihe KTO / KSO / KKO:

Siehe hierzu Bild 4 auf Seite 10. Der Anschluss muss über eine vorschriftsmäßig installierte Schutzkontaktdose erfolgen. Wir empfehlen an einen getrennten Stromkreis (Absicherung 10A) anzuschließen. Die weiteren Anschlüsse wie Tauwasserabführung, anschließen der Kälteleitungen, isolieren des E-Ventils und anschließen der Steuerleitungen auf bauseitigem Magnetventil, erfolgt bauseits durch den Kälte-/Elektrofachmann.

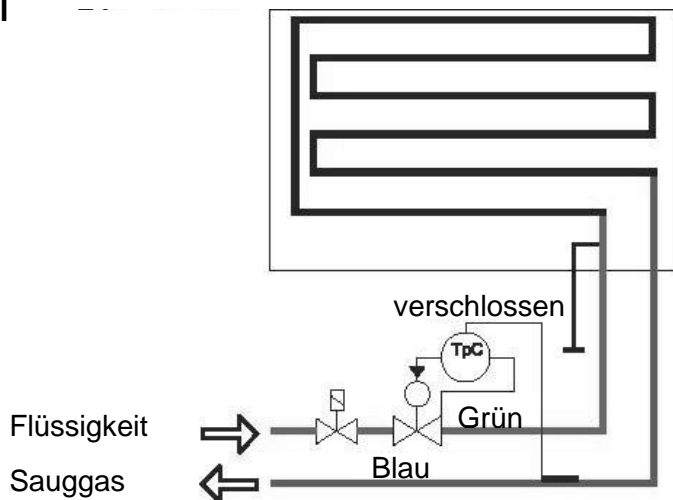
Montage und Anschluss-Hinweise für das eingeschäumte Verdampfersystem:

ACHTUNG! Eingeschäumte Verdampfersysteme bis Baujahr 2013 dürfen entsprechend der DIN EN 378 mit ihrem max. Betriebsdruck von 15 Bar geprüft oder betrieben werden.

ACHTUNG! Eingeschäumte Verdampfersysteme ab Baujahr 2014 dürfen entsprechend der DIN EN 378 mit ihrem max. Betriebsdruck von 24 Bar geprüft und betrieben werden.

Verschiedene Kälte-Anschluss Möglichkeiten sind nachstehend aufgeführt:

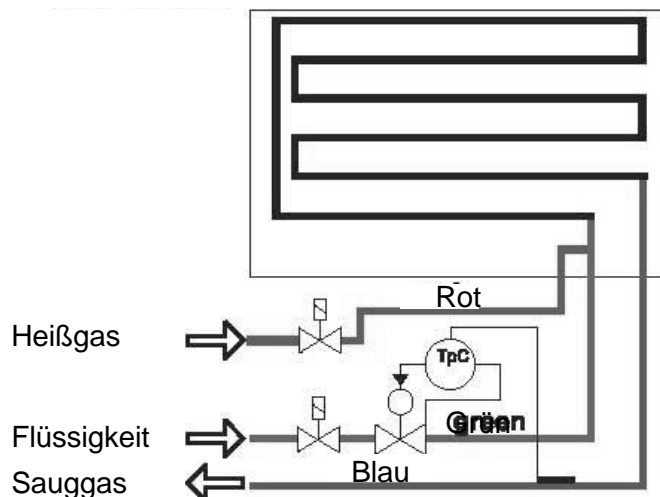
Schema I



Nur Kühlung Anschluss des Verdampfers gemäß Schema I

- 3.tes Rohr zu löten.

Schema II



Heißgas-Abtauung mittels Bypass gemäß Schema II

Verbundanlagen mit mehreren Kühlstellen:

- Heißgas Eingang am 3.ten Rohranschluss.
- Saugleitung darf nicht abgesperrt sein.

ACHTUNG!

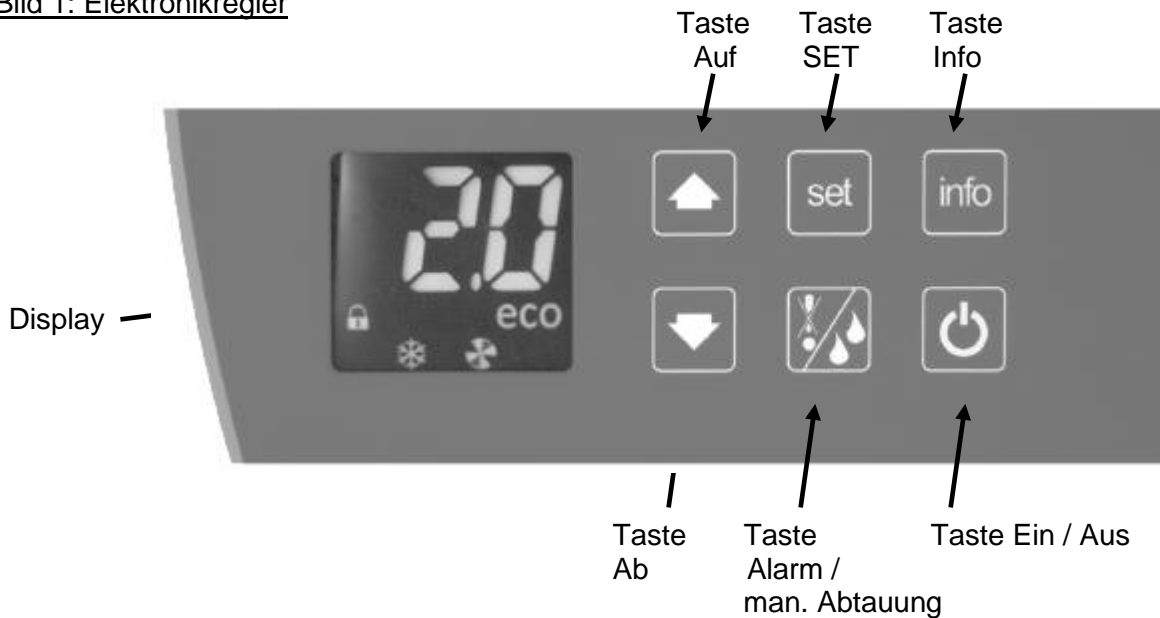
- Anschlussrohre nicht biegen.
- Kaltgasabtauung entsprechend DIN EN 378 ist nicht zu empfehlen.

3. BEDIENUNG

3.1 ELEKTRONIKREGLER

Die Bedienungselemente sind oberhalb des Maschinen- bzw. Installationsfaches angebracht. Siehe Bild 2, Seite 10.

Bild 1: Elektronikregler



Übersicht der Tasten und Bedienung des Reglers



Einschalten

Ein-/Ausschalter auf dem Elektronikregler ca. 2 Sekunden drücken.



Info Menü

Durch drücken der Info-Taste kommt man ins Info Menü. Mit der Auf- und Ab-Taste im Menü blättern.

Folgende Informationen können abgefragt werden:

t1 = Temperatur Raumfühler	Tlo = Minimale Temperatur (HACCP)
t2 = Temperatur Verdampferfühler	CND = Betriebszeit seit letzter Verflüssigerreinigung
t3 = Temperatur Verflüssiger (optional)	Loc = Tastensperre
Thi = maximale Temperatur (HACCP)	

Bei eingeschalteter Tastensperre kann nur das Info Menü betätigt werden. Das Icon mit dem Schloss für die Tastensperre leuchtet.



Tastensperre Ein- und Ausschalten:

Drücken Sie kurz die Info Taste. Im Display erscheint t1. Mit den Pfeiltasten im Menü blättern bis in der Anzeige "Loc" erscheint. Drücken Sie nun erneut kurz die Info-Taste. Im Display erscheint nun "no" für Tastensperre aus und "YES" für Tastensperre an. Stellen Sie nun mit den Tasten „Auf“ und „Ab“ die gewünschte Funktion ein. Zum Bestätigen die Info-Taste nochmals drücken.

Während der Anzeige der Werte für Thi, Tlo und CND, können diese durch gemeinsames drücken der beiden Pfeiltasten auf 0 zurückgesetzt werden.



Alarm / Manuelle Abtauung

Taste ca. 3 Sekunden drücken und eine manuelle Abtauung wird eingeleitet.

ACHTUNG!

Während jeder Abtauung erscheint im Display der eingestellte Sollwert und das Icon mit den Wassertropfen leuchtet.

Alarm

Sollte das Gerät eine der folgenden Alarme im Display anzeigen, ertönt gleichzeitig ein Hupton und das Icon „Alarm“ leuchtet. Durch kurzes drücken dieser Taste kann der Hupton abgeschaltet werden.

HI = Temp. 10°C über dem eingestellten Sollwert E1 = Fühler T1 defekt

HO = Temp. 10°C unter dem eingestellten Sollwert

E2 = Fühler T2 defekt

DO = Türe länger als 2 Min. offen

Temperaturregelung

Über den elektronischen Temperaturregler kann die gewünschte Temperatur eingestellt werden (siehe Bild 1 Elektronikregler auf Seite 5). Ist keine Taste gedrückt, zeigt die Digitalanzeige den Istwert (Kühlraumtemperatur) an.



Durch kurzes drücken der SET-Taste wird der Sollwert angezeigt und das Icon SET leuchtet (Werkseinstellung +2°C).

Durch langes drücken der SET-Taste wird der ECO Sollwert angezeigt und das Icon ECO und SET leuchten (Werkseinstellung +4°C).

Sollen die Sollwerte verändert werden, ist nach drücken der SET-Taste mit den Tasten AUF und AB der gewünschte Wert einzustellen und muss dann mit der SET-Taste bestätigt werden. Diese Sollwerte sind nur innerhalb der werksseitigen Sollwertgrenzen einstellbar.

Bei Netzausfall bzw. Ausschalten des Gerätes, bleiben die eingestellten Werte erhalten.

ECO Modus

Über ständigen Abgleich der Tür-Öffnungsfrequenzen sowie der Temperaturveränderungen im Innenraum, gibt der elektronische Regler bedarfsgerechte Abtauzyklen und energieoptimierte Kompressor-Laufzeiten vor.

In Phasen, in denen das Kühlmöbel wenig oder nie geöffnet wird, z.B. bei Nacht, an Ruhetagen oder im Urlaub, schaltet sich automatisch der ECO Modus ein. Im ECO Modus kann bis zu 30% Energie gespart werden.

Die folgenden Parameter ändern sich beim Umschalten auf ECO

1. Der Verdampferlüfter wird getacktet.
2. Die automatische Abtauung wird nach Bedarf eingeleitet.
3. Der Sollwert wird entsprechend der Voreinstellung angehoben.
(+2°C auf +4°C Werkseinstellung)

3.2 ABTAUUNG

Alle Kühltische besitzen eine vollautomatische Abtauregelung. Die Parameter für die Abtauintervalle, Abtauzeiten, usw. sind vom Werk auf die optimalen Werte voreingestellt worden. Diese Parameter dürfen nur im Ausnahmefall durch den durch den Kälte-/Elektrofachmann verändert werden. Bei Bedarf können die Parameterlisten beim Hersteller angefordert werden.

Während der Abtauphase, leuchtet auf dem Elektronikregler das Icon für Abtauen auf. Dieses signalisiert die Abtauphase und erlischt nach Beendigung des Abtauvorganges wieder. Die Tauwasserverdunstung erfolgt bei allen Geräten mit Eigenkühlung selbsttätig mittels Heißgas.

Bei Geräten, die an eine zentrale Kälteanlage angeschlossen werden, erfolgt der Tauwasser-ablauf über bauseits syphonierte Abläufe in die Gebäudeinstallation.
(Bild 4, Seite 10)

ACHTUNG! Kein Reinigungswasser, sonstige Flüssigkeiten, Speisereste oder ähnliches in die Tauwasserrinne leeren, da sonst die Funktion des Gerätes bzgl. der vollautomatischen Abtauung und Verdunstung des Tauwassers beeinträchtigt wird. Regelmäßig prüfen, ob das Tauwasser ungehindert durch den Tauwasserablauf fließt. (Bild 2, Seite 10)

3.3 MANUELLE ABTAUUNG

Wir empfehlen das Gerät je nach Nutzung mindestens alle 6 Monate abzutauen.

- Kühlgut aus dem Gerät nehmen und in einem geeigneten Raum aufbewahren.
- Gerät ausschalten.
- Tragroste und Auflageschienen entnehmen.
- Schubladen und Türen öffnen und 12 Stunden offen stehen lassen.
- Gerät reinigen

Das Gerät neu starten.

4. VERWENDUNG, BESCHICKUNG UND LAGERUNG

Verwendung

Die Kühltische sind vielseitig einsetzbar und optimal geeignet zur Lagerung von vorgekühlten Speisen, Roh- und Frischwaren, Lebensmitteln und Getränken.

Wichtig! Offene Speisen abdecken!

Beschickung und Lagerung

Erst nach Erreichen der gewünschten Kälteraumtemperatur (nach ca. 4 Std.) soll das Gerät mit Ware beschickt werden. Eine gleichmäßige Verteilung über die ganzen Ablageflächen ist empfehlenswert.

5. WARTUNG

Je nach Nutzung und Beanspruchung muss durch eine Fachfirma eine regelmäßige Wartung ausgeführt werden. Unsere Empfehlung: 1x jährlich.

6. REINIGUNG UND PFLEGE

Zur Einhaltung der erforderlichen Maßnahmen der Lebensmittelhygiene (LMHV) ist eine wöchentliche Reinigung zu empfehlen. Grundsätzlich ist zu beachten, dass Lebensmittel nicht mit Rückständen von Reinigungs- oder Desinfektionsmitteln in Berührung kommen dürfen. Im Anschluss an die Reinigung müssen daher alle Teile mit klarem Wasser abgespült und entsprechend getrocknet werden.

- Verwenden Sie keine Reinigungsmittel oder Produkte mit oberflächenschädigenden Inhaltsstoffen (Scheuermilch, Stahlwolle).
- Bei Verwendung von stark sauren (pH-Wert 1-2), lösungsmittelhaltigen, chlorhaltigen oder bleichenden Produkten, kann es zu Oberflächenbeschädigungen kommen.
- **Edelstahlpflegemittel dürfen auf Flächen die mit Lebensmitteln in Berührung kommen nicht angewendet werden!**

ACHTUNG! Vor der Reinigung grundsätzlich Gerät ausschalten und Netzstecker ziehen!

Fett- und Staubablagerungen am Kondensator vermindern die Kälteleistung des Gerätes und erhöhen die Betriebskosten. Deswegen je nach Verschmutzungsgrad etwa alle 2 Monate die Kondensatorlamellen (Bild 2, Seite 10) mit einem Staubsauger, Handfeger oder Pinsel vom Schmutz befreien.

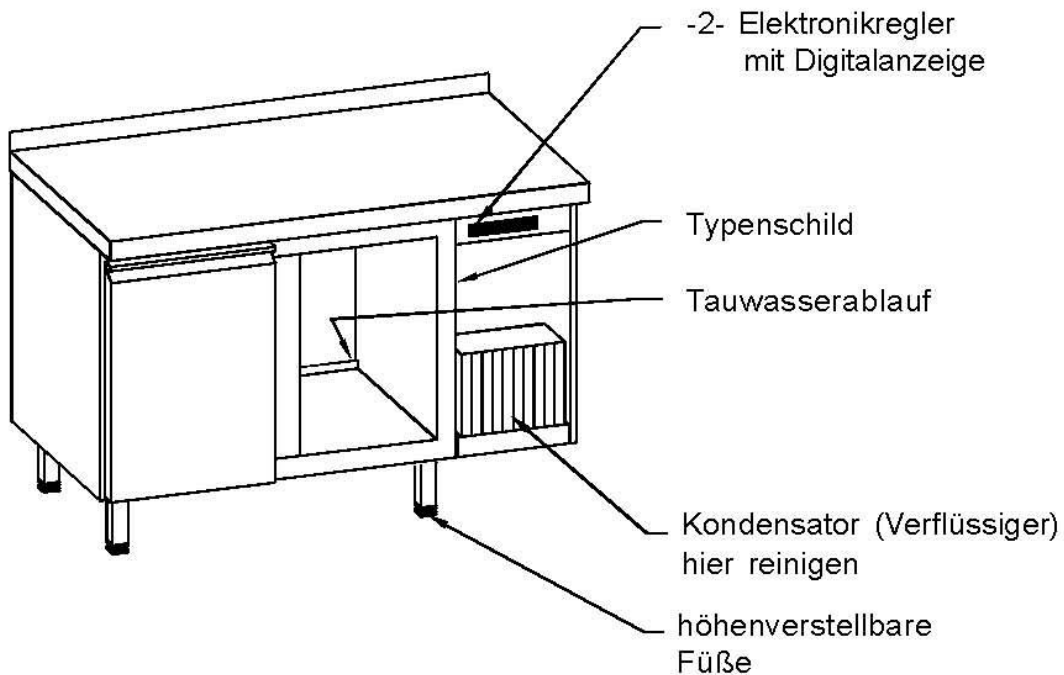
Hierzu muss die Maschinenfachblende entfernt werden. Die Maschinenfachblende ist oben leicht eingerastet und kann ohne Werkzeug entnommen werden. Die Lamellen des Kondensators sind jetzt gut zugänglich und können gereinigt werden.

Vorgehensweise beim Reinigen

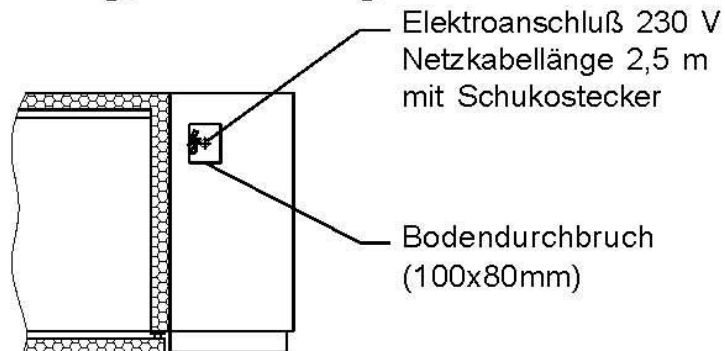
- Vor der Reinigung grundsätzlich Gerät ausschalten und Netzstecker ziehen.
- Kühlgut aus dem Gerät nehmen und an einen geeigneten Ort aufbewahren.
- Tragen Sie bei Reinigungsarbeiten geeignete Handschuhe (z.B. aus Nitril Kautschuk) um Hautreizungen zu vermeiden.
- Wählen Sie Reinigungsprodukte mit einer ausreichenden Reinigungswirkung bei eiweiß- und fetthaltigen Verschmutzungen aus.
- Tragroste und Auflageschienen entnehmen, Schubladen durch drücken der beiden Sicherungshebel aus den Führschiene entnehmen.
- Prüfen Sie, ob das Loch der Ablaufrinne für Tauwasser frei von Verschmutzungen ist.
- Reinigen Sie Korpus, Innenflächen, Schubladen und Dichtungen mit einem Microfasertuch das mehrfach in der Reinigungsflotte ausgewaschen wird.
- Flächen die direkt mit Lebensmitteln in Berührung kommen, mit klarem Wasser nach wischen.
- Alle Flächen trocknen lassen.
- Beim Einsatz von Flächendesinfektionsmittel ist die jeweilige Einwirkzeit zu beachten. Die Einwirkzeit darf nicht zu frühes Nachwischen oder Trockenreiben der Flächen unterbrochen werden.
- Schalten Sie das Gerät wieder ein und legen Sie das Kühlgut erst nach Erreichen der gewünschten Temperatur wieder ein.

7. ANSICHTEN

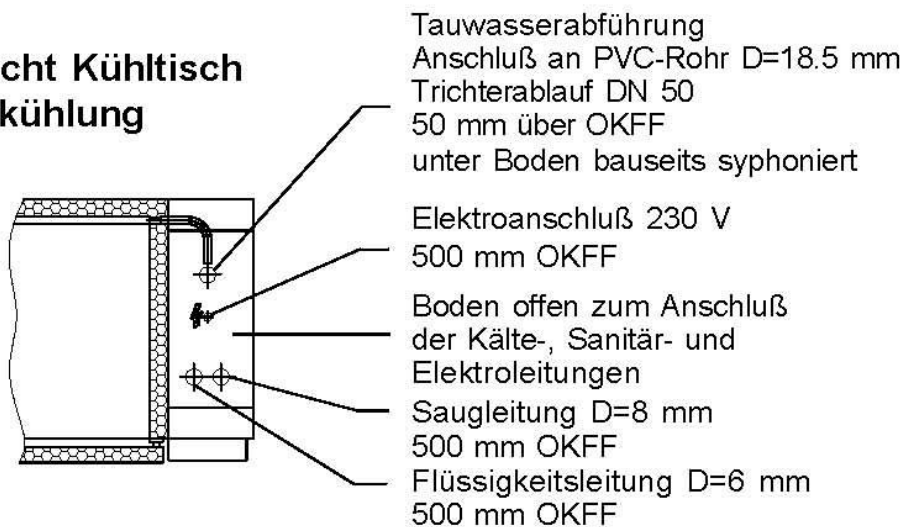
Bild 2 : Gesamtansicht Kühltisch



**Bild 3 : Draufsicht Kühltisch
Eigenkühlung, steckerfertig**



**Bild 4 : Draufsicht Kühltisch
Zentralkühlung**



**Erforderliche Verdampfungstemperatur: Normalkühlung -15°C
(bei Kühlinnenraumtemperatur -2°C)**

8. STÖRUNGEN

Die Geräte sind so konzipiert und hergestellt, dass eine lange Lebensdauer und Störungsfreiheit gegeben sind. Die Alarmmeldungen werden blinkend im Display angezeigt und durch einen Signalton akustisch gemeldet. Zum Ausschalten des Alarmtons siehe Seite 6.

Sollten dennoch während des Betriebs Störungen auftreten, bitten wir Sie zunächst folgendes zu überprüfen:

Störungen / Alarmmeldungen	Maßnahmen
Keine Anzeige auf dem Display	<ul style="list-style-type: none">• Stromzufuhr überprüfen. (Sicherung, Steckdose)
Alarm HI Gewünschte Temperatur wird nicht erreicht	<ul style="list-style-type: none">• Sollwerteinstellung überprüfen.• Sind die Türen ordnungsgemäß geschlossen?• Hat eine korrekte Beschickung des Gerätes stattgefunden? (Kapitel 4)• Vereisten Verdampfer abtauen (Gerät ausräumen und abschalten bis kein Eis mehr am Verdampfer) siehe manuelle Abtauung Kapitel 3.3.
Alarm HO Gerät zu kalt	<ul style="list-style-type: none">• Sollwerteinstellung überprüfen.• Gerät ausschalten, Netzstecker ziehen und nach ca. 2 Minuten wieder einschalten.
Alarm DO	<ul style="list-style-type: none">• Türen schließen.
Alarm E1 Raumfühler defekt	<ul style="list-style-type: none">• Fühlerleitung gebrochen.• Fühlerleitung am Regler lose.• Fühler defekt.
Alarm E2 Verdampferkühler defekt	<ul style="list-style-type: none">• Fühlerleitung gebrochen.• Fühlerleitung am Regler lose.• Fühler defekt.
Wasser im Kühlinnenraum	<ul style="list-style-type: none">• Überprüfen ob Gerät gerade steht.• Tauwasserschale und Tauwasserablauf reinigen.• Gefälle der Ablaufleitung überprüfen.

Erst wenn diese Punkte als Fehlerursache ausscheiden, bitten wir um Benachrichtigung der nächsten Kundendienststelle. Bitte bei allen Reklamationen Modell- und Seriennummer vom Typenschild sowie die festgestellten Mängel angeben.

Der Anschlussplan befindet sich im Elektroschaltkasten (hinter dem Display) und ist nach Abnahme des unteren Abdeckbleches zu entnehmen.

Wir arbeiten ständig an der Weiterentwicklung aller Modelle. Deshalb müssen wir uns technische und optische Änderungen, die dem Fortschritt dienen, vorbehalten.

1. GENERAL INFORMATION

Congratulation! You have bought a high quality refrigerated counter. All models are under permanent quality control and of course made in Germany. Please read the following instructions for use carefully. This will allow a trouble free and long lasting operation.

Series KTM / KSM / KKM: Refrigerated counters with aggregate, built-in cooling system, ready to plug-in.
Series KTO / KSO / KKO: Refrigerated counters without aggregate, for connection to a central cooling system.

Please refer to our price list and catalogues for details of our various models regarding dimensions, gross capacity, accessories, etc.

ATTENTION!

Please check the unit immediately at delivery. In case of transport damages ask the driver to confirm it on your delivery note as well as on his forwarders documents.

2. INSTALLATION AND INITIAL OPERATION

2.1 INSTALLATION

If possible, unpack the unit only at its final location, remove plastic film, check completeness of accessories and damage free delivery.

Inform supplier immediately in case of any reclamation.

Install refrigerated counter at a well-ventilated, even spot. Avoid placing it next to heat sources or direct sunlight. Compensate floor unevenness by setting up the hate adjustable feat. (See hereto as well picture 2-4 on page 18). Aspiration and blow out area of the installation compartment (ventilation slots) must be kept free to ensure good ventilation.

2.2 INITIAL OPERATION

The refrigerated counter should be cleaned before starting the operation – Please see chapter 6 „cleaning and maintenance“.

Put in accessories like tray slides, wire shelves etc. according to the required height in. Please make sure before connection that electrical current and voltage are in accordance with the specifications on the nameplate. You will find the nameplate in the installation compartment. (See picture 2 on page 18 or as to be seen on the nameplate on the backside of the operation instruction).

Initial operation/electrical connection refrigerated counters series KTM / KSM / KKM: See hereto picture 3 on page 18. Electrical connection has to be done over a correctly installed sealed contact socket. We recommend connection to a separate circuit (fuse 10A).

Initial operation/electrical connection refrigerated counters series KTO / KSO / KKO:
 See hereto picture 4 on page 18. Electrical connection has to be done over a correctly installed sealed contact socket. We recommend connection to a separate circuit (fuse 10A). All other connections like condensate drain, refrigeration lines and control leads (on solenoid valve provided by the customer) have to be done by local refrigeration/electric specialist.

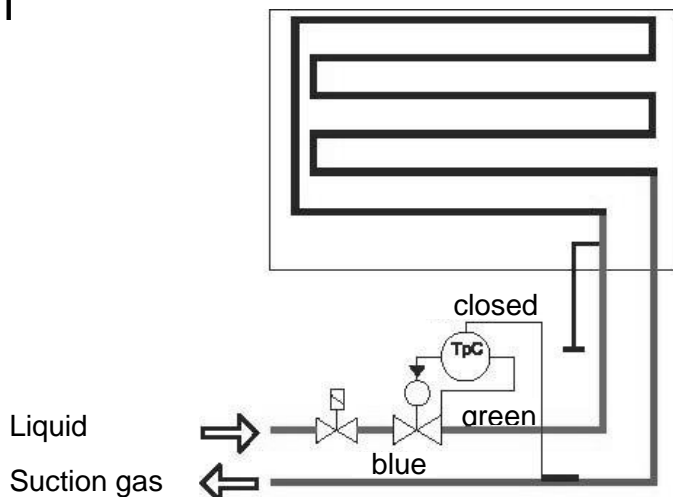
INSTALLATION AND CONNECTION INSTRUCTIONS FOR THE INTEGRATED EVAPORATOR SYSTEM

Please note: acc. To DIN EN 378, integrated evaporator systems before 2014 may be tested on spot with maximum 15 bar working pressure (otherwise destruction of evaporator could occur).

Please note: acc. To DIN EN 378, integrated evaporator systems after 2014 may be tested on spot with maximum 24 bar working pressure (otherwise destruction of evaporator could occur).

For different connection possibilities see below:

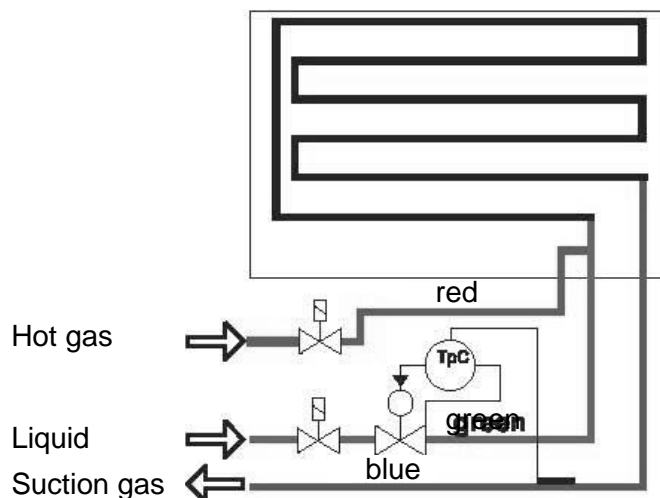
Diagram I



Cooling only connection of evaporator as diagram I

- 3rd pipe soldered up

Diagram II



Hot gas defrosting by bypass acc. to diagram II

Packaged systems with various cooling units:

- Hot gas input 3rd pipe.
- Do not block off suction pipe.
- Condensate is led to suction side.

ATTENTION!

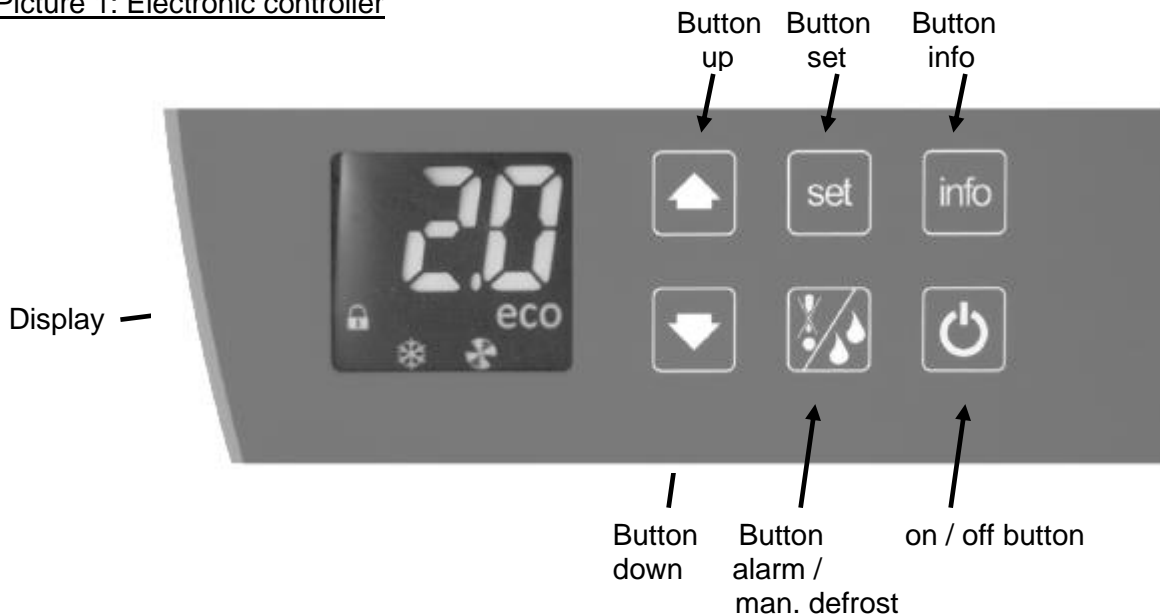
- Do not bend connection pipes.
- Cold gas defrosting acc. to DIN EN 378 is not recommended.

3. OPERATION

3.1 ELECTRONIC CONTROLLER

You will find the control elements above the installation compartment or as the case may be the installation cupboard. See hereto picture 2 on page 18.

Picture 1: Electronic controller



Button and functional overview



To turn on/off, hold button for approximately 2 seconds.



Pressing the info-button leads to the info menu. Move within the menu by pressing the up or down button.

Following informations can be retrieved:

t1 = temperature room probe	Tlo = min. temperature (HACCP)
t2 = temperature evaporator probe	CND = operating period since last cleaning of the condenser
t3 = temperature condenser (optional)	
Thi = maximal temperature (HACCP)	Loc = button lock

With activated button lock, only the info menu can be accessed. The icon for button lock lights.



Button lock on / off:

Press the info button shortly. Now the display shows t1. Move within the menu by using the arrow buttons until the display shows “Loc”. Press info-button again. The display now shows “no” – for button lock off and “yes” for button lock on. Now set with arrow up and down the desired function. To confirm, press the info-button again.

While displaying values for Thi, Tlo and CND, these can be reset to 0 by pressing both arrow buttons at the same time.



To start manual defrosting, press the button for approximately 3 seconds.

ATTENTION: During every defrosting process, the display shows the preset values and the icon for “defrost” lights.

Should the display show one of the following alarms, a horn is heard and the icon “Alarm” lights. By pressing this button shortly, the alarm sound can be switched off.

HI = Temp. 10°C above the set value	E1 = Probe T1 defect
HO = Temp. 10°C below the set value	E2 = Probe T2 defect
DO = Door open for more than 2 min.	

Temperature control

The desired temperature can be set by the electronic controller. (See picture 1 electronic controller on page 14). In case none of these buttons are pressed, the digital display shows the current value (cool room temperature).



Press the “set” button briefly, the desired value is displayed and the icon “set” lights. (Factory setting +2°C).

Press the “set” button for 3 seconds, the eco setpoint is displayed and the icons “eco” and “set” lights. (Factory setting +4°C).

By pressing the button “set” the values may be changed. Use the “up” and “down” keys to set the desired value. Then confirmed with the “set” button. This rated value is adjustable within the factory given limits only.

In case of power failure or switching off the device, the values remain.

ECO MODE

About constant comparison of the door opening frequencies and the frequencies of the temperature changes in the interior, the electronic controller specifies demand defrost cycles and energy-optimized compressor runtimes.

In phases in which the cooling refrigeration opens little or never, for example at night, on rest days or vacation, automatically turns the eco mode. In eco mode saves up 30% energy.

The following parameter change in the energy saving mode “eco”

1. The evaporator ventilator works in cycles only.
2. Automatic defrost is initiated by demand.
3. The rated value is increased according to pre-set factory values (from +2°C to +4°C factory setting)

3.2 DEFROSTING

All refrigerated counters are fitted with a fully automatic defrost regulation. The parameters for defrost intervals, defrost times etc., are factory pre-set to the optimum values. Parameters should only be changed only exceptionally refrigeration/electric specialist. Parameter lists are available from the manufacturer.

During defrosting the icon “defrost” lights up on the display. This notifies the defrosting phase and lights out again when defrosting process has been finished.

All refrigerated counters with built-in cooling system evaporate the condensate automatically by using hot gas.

All refrigerated counters for connection to a central cooling system drain the condensate via given siphon outlets into the building lines (see hereto picture 4 on page 18).

ATTENTION!

Do not pour any cleaning water, other liquids, food particles or similar into the condensate channel. This would affect the fully automatic defrost and evaporation function of your refrigerated counter. Check regularly if the condensation water flows unobstructed through the drainpipe (see picture 4 on page 18).

3.3 MANUAL DEFROSTING

We recommended depending upon usage the refrigeration counter defrosts all 6 months.

- Remove refrigerated goods and keep them at suitable place.
- Switch off device.
- Take out racks and rails.
- Open drawers and doors and let stand 12 hours open.
- Clean the device with a mild soap water and whip dry thoroughly.
- Restart the device.

4. USE | CHARGING | STORAGE

USE

Refrigerated counters are multipurpose and ideal for the storage of cold meals, raw and fresh good, food and drinks.

Important! Seal open food.

CHARGING AND STORAGE

Store goods only after the required temperature reached (approx. 4 hours). It is recommended to disperse the goods evenly over the total storage area.

5. MAINTENANCE

Depending on frequency and purpose of use you have to check the counters min. once a year. Please call your service.

6. CLEANING AND MAINTENANCE / COMPRESSOR PROTECTION FUNCTION

To ensure the necessary measures for food hygiene, a weekly cleaning is recommended. Basically it should be noted, that food shall not come into contact with residues of cleaner or disinfectant.

After the cleaning, all parts must be rinsed with clear water and dried accordingly.

ATTENTION! Refrigerated counter must be switched off and mains plug pulled out before starting cleaning.

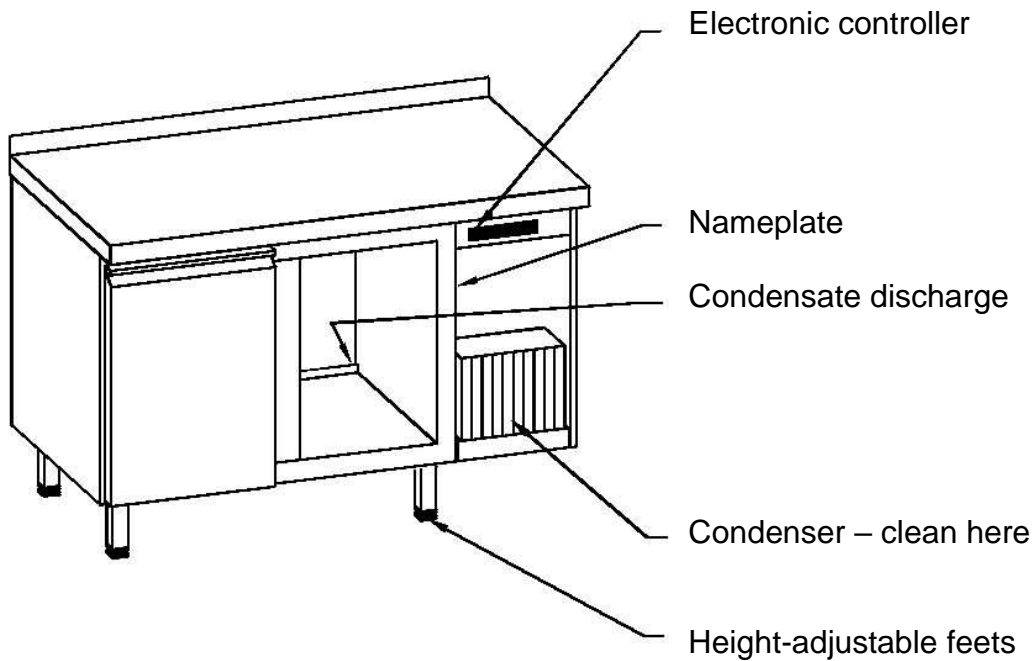
Grease and dust at the condenser reduce the cooling capacity and raise the running costs. Therefore – depending on degree of fouling – free condenser ribs (picture 2 page 18) with vacuum cleaner, hand-broom or brush approx. every 2 month. To do this, the installation compartment cover has to be taken off. The installation compartment cover is clicked into place on top and can – without tools – be easily pulled out on top and then lifted. The condenser ribs are now easily accessible for cleaning.

Cleaning procedure:

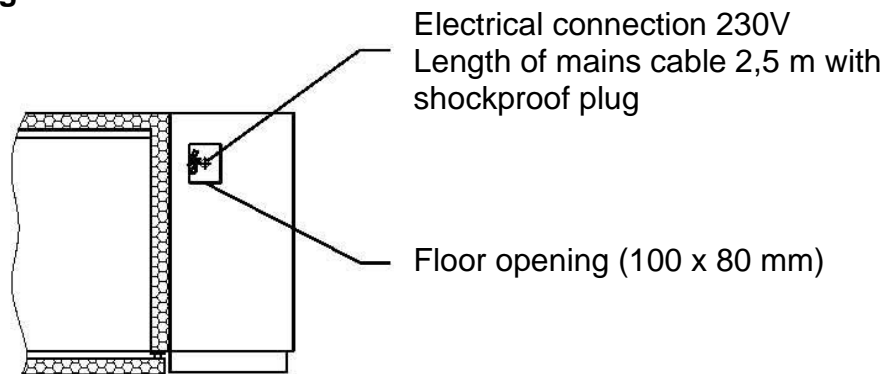
- Before cleaning, basically the device needs to be turned off and unplugged.
- Refrigerated items need to be removed and stored at an appropriate area.
- During the cleaning wear suitable gloves (in example made of nitrile rubber) to avoid skin irritations.
- Choose a cleaning product with a sufficient cleaning effect of protein and fat stains.
- Remove rails and racks, removing drawers by pressing both safety catches and pull out of the rails.
- Check if the hole in the gutter for condensation water is free from contamination.
- Clean the body, inner surfaces, drawers and gaskets with a microfiber cloth which gets washed out numerous by the cleaning fleet.
- Surfaces which come into direct contact with food have to be cleaned with clear water afterwards.
- Allow to dry slightly.
- When using surface disinfection products, the according exposure time is observed. This exposure time must not be interrupted by an earlier wiping or drying of the surface.
- Turn the device on again and put the refrigerated items back after the desired temperature has been reached.

7. VIEWS

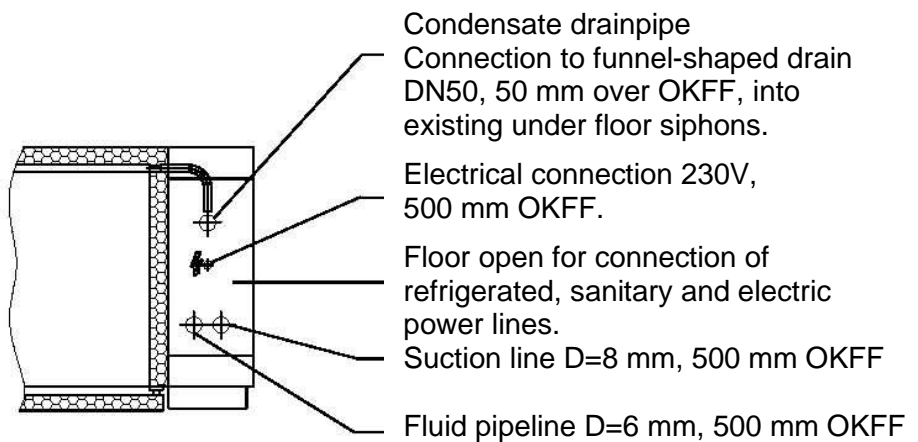
Picture 2: Total view refrigerated counter



Picture 3: Plan view refrigerated counter with built-in cooling system, ready to plug-in.



Picture 4: Plan view refrigerated counter for connection to a central cooling system.



**Necessary evaporating temperature: normal cooling -15°C
(when the required cooling temperature is -2°C)**

8. TROUBLE SHOOTING

The devices are designed and manufactured, to a long life and trouble free function. The alarm messages are shown flashing in the display and signaled by a beep. To stop the alarm, see page 15.

Should still occur disorders during operation, please check as follow:

Trouble / Error messages	Measures
Display dark	<ul style="list-style-type: none">• Check electrical current supply. (Fuse, socket)
Alarm HI Request temperature is not reached	<ul style="list-style-type: none">• Check set rated value.• Doors closed properly?• Goods stored properly? (See chapter 4)• Defrost iced evaporator (remove goods and switch off device until evaporator is ice-free).
Alarm HO Device too cold	<ul style="list-style-type: none">• Check set rated value.• Switch off device, pull mains plug and restart after approx. 2 minutes.
Alarm DO	<ul style="list-style-type: none">• Close door.
Alarm E1 Room probe defect	<ul style="list-style-type: none">• Probe circuit broken.• Probe circuit of controller not fixed.• Probe defect.
Alarm E2 Evaporator probe defect	<ul style="list-style-type: none">• Probe circuit broken.• Probe circuit of controller not fixed.• Probe defect.
Water in cold room	<ul style="list-style-type: none">• Check if device is placed on even ground.• Clean defrost water tray and defrost water drain.• Check inline of drain pipe.

Only when these points resign as a cause, please contact your nearest service station. In case of claims, please state dates on the nameplate as well as kind of trouble.

The connection diagram is placed inside the electrical compartment (behind the display) and can be found after removing the bottom cover.

We are constantly working on the further development of all models. Technical and optical design modifications are therefore subject to change without prior notice.

1. INFORMATIONS GÉNÉRALES

Félicitations pour l'achat de ce réfrigérateur haut de gamme. Tous nos appareils sont soumis à un contrôle permanent de la qualité et sont bien sûr fabriqués en Allemagne. Nous vous demandons de lire attentivement les conseils d'utilisation qui suivent afin que vous puissiez utiliser votre appareil sans problème et le plus longtemps possible.

Gamme KTM / KSM / KKM :	Tables réfrigérantes avec groupe de refroidissement, dispositif de circulation dépendant, prêt à brancher.
Gamme KTO / KSO / KKO :	Tables réfrigérantes sans groupe de refroidissement, pour raccordement à une centrale frigorifique.

Vous trouverez des informations détaillées sur les dimensions, la capacité brute, les accessoires, etc. de nos différents modèles dans notre catalogue des prix ainsi que dans les prospectus correspondants.

ATTENTION ! Contrôlez l'appareil à la réception et assurez-vous qu'il n'a pas été endommagé pendant le transport. Faites-vous confirmer par le livreur tout dommage constaté sur le papier du transporteur et sur votre bon de livraison.

2. MONTAGE ET MISE EN SERVICE

2.1 MONTAGE

Déballer l'appareil si possible sur le lieu de montage, retirer le film de protection et vérifier que tous les accessoires sont présents et que rien n'a été endommagé pendant le transport.

Toute réclamation doit être signalée immédiatement au livreur.

Monter l'appareil horizontalement sur un emplacement stable et bien aéré. Éviter les emplacements à proximité de sources de chaleur ou en plein soleil. D'éventuelles irrégularités du sol doivent être compensées avec les pieds réglables en hauteur (voir page 10, image 2). La zone d'aspiration et d'évacuation du compartiment machine (ouïes d'aération) doit rester dégagée afin de garantir une bonne ventilation.

2.2 MISE EN SERVICE

Il est recommandé de nettoyer l'appareil avant la mise en service. Vous trouverez plus d'informations à ce sujet au chapitre « Nettoyage et entretien ».

Au besoin, insérer les accessoires tels que les rails de support, les clayettes, etc. aux hauteurs adéquates.

Avant de brancher l'appareil, assurez-vous que le type de courant et la tension correspondent aux spécifications figurant sur la plaque signalétique. La plaque signalétique se trouve dans le compartiment machine (compartiment technique) sur la paroi latérale. (Voir page 10 / illustration 2 et plaque signalétique au dos du manuel d'utilisation).

Mise en service / raccordement de tables frigorifiques de la gamme KTM / KSM / KKM :

À cet effet, voir illustration 3 page 10. Le raccordement doit être effectué sur une prise secteur réglementaire avec terre. Nous recommandons un raccordement à un circuit distinct (protection fusible 10 A).

Mise en service / raccordement de tables frigorifiques de la gamme KTO / KSO / KKO :

À cet effet, voir illustration 4 page 10. Le raccordement doit être effectué sur une prise secteur réglementaire avec terre. Nous recommandons un raccordement à un circuit distinct (protection fusible 10 A). Les autres raccordements tels que l'évacuation d'eau de condensation, le raccordement du circuit de refroidissement, l'isolation de la vanne E et le raccordement des câbles de commande sur l'électrovanne fournie par le client sont à effectuer à la charge du client par un frigoriste/électricien qualifié.

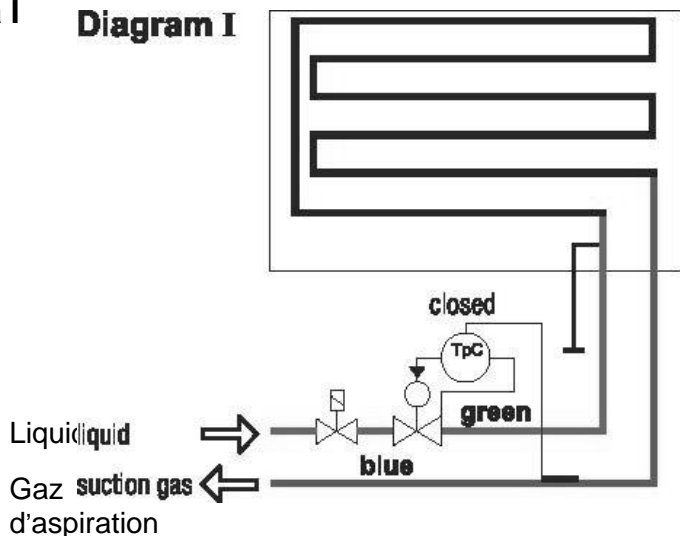
Instructions de montage et de raccordement pour le système d'évaporateur encastré :

ATTENTION ! Conformément à la norme NF EN 378, les systèmes d'évaporateurs encastrés jusqu'à l'année de construction 2013 peuvent être testés ou utilisés avec leur pression de fonctionnement maximale de 15 bars.

ATTENTION ! Conformément à la norme NF EN 378, les systèmes d'évaporateurs encastrés jusqu'à l'année de construction 2014 peuvent être testés ou utilisés avec leur pression de fonctionnement maximale de 24 bars.

Différentes possibilités de raccordement au froid sont énumérées ci-dessous :

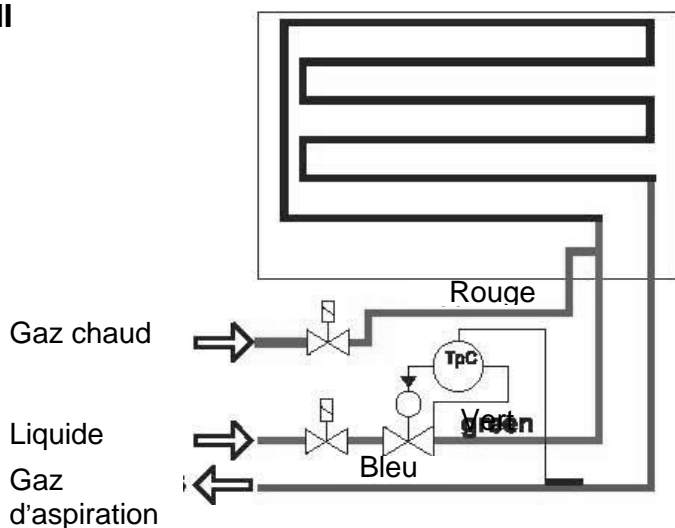
Schéma I Diagram I



Refroidissement seul, raccordement de l'évaporateur selon schéma I

- 3e tuyau à souder.

Schéma II



Dégivrage au gaz chaud au moyen d'une dérivation selon schéma II

Centrales frigorifiques avec plusieurs unités de refroidissement :

- Entrée gaz chaud au 3e raccordement de tuyau.
- Le conduit d'aspiration ne doit pas être fermé.

ATTENTION !

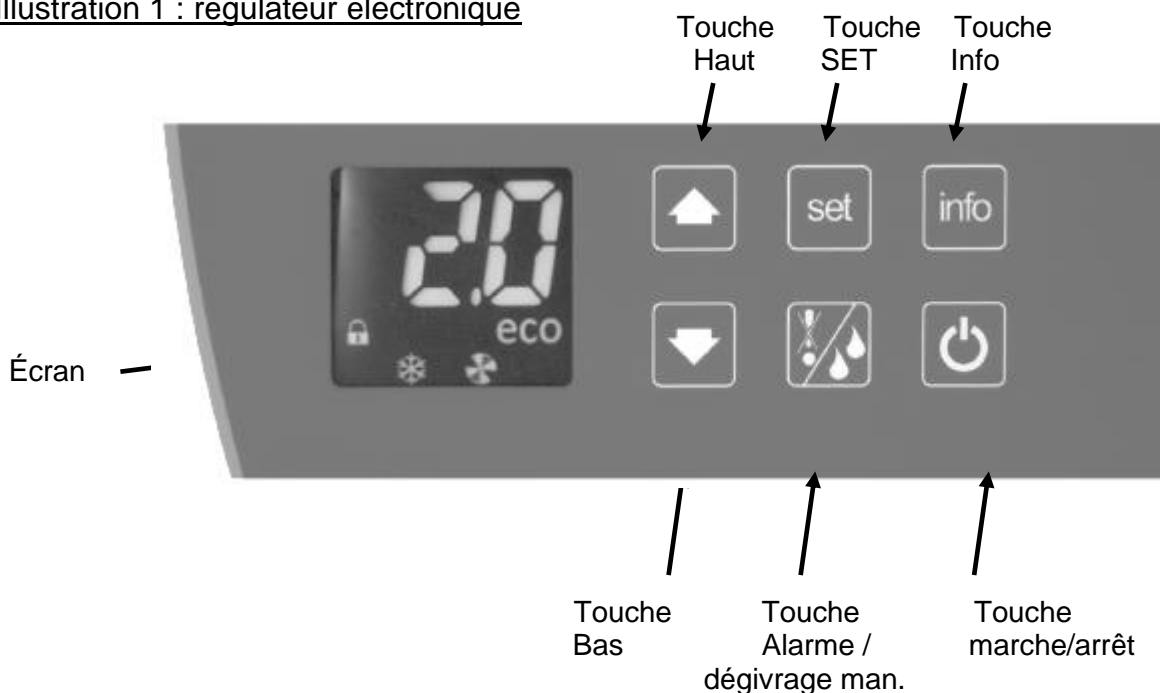
- Ne pas plier les tuyaux de raccordement
- Le dégivrage au gaz froid selon NF EN 378 n'est pas recommandé.

3. UTILISATION

3.1 RÉGULATEUR ÉLECTRONIQUE

Les éléments de commande se trouvent au-dessus du compartiment machine (compartiment technique). (Cf. illustration 2, page 10)

Illustration 1 : régulateur électronique



Aperçu des touches et commande du régulateur



Activation

Appuyer env. 2 secondes sur la touche marche/arrêt sur le régulateur électronique.



Menu info

La touche info permet d'accéder au menu info. Parcourir le menu vers le haut ou le bas à l'aide de la touche correspondante.

Les informations suivantes peuvent être consultées :

t1 =	Température sonde d'ambiance	Tlo =	Température minimale (HACCP)
t2 =	Température sonde d'évaporateur	CND =	Durée de fonctionnement de dernier nettoyage du conder
t3 =	Température condenseur (en option)	Loc =	Verrouillage des touches
Thi =	Température maximale (HACCP)		

Lorsque le verrouillage des touches est activé, seul le menu info peut être utilisé. L'icône avec la serrure s'allume lorsque le verrouillage des touches est activé.



Activer/désactiver le verrouillage des touches :

Appuyer brièvement sur la touche info. « t1 » apparaît à l'écran. Parcourir le menu avec les touches fléchées jusqu'à ce que « Loc » s'affiche à l'écran. Appuyer à nouveau brièvement sur la touche info. L'écran indique alors « no » lorsque le verrouillage des touches est désactivé et « YES » lorsque le verrouillage des touches est activé. Sélectionner ensuite la fonction souhaitée avec les touches « haut » et « bas ». Pour confirmer, appuyer à nouveau sur la touche info.

Lors de l'affichage des valeurs pour Thi, Tlo et CND, ces dernières peuvent être remises à 0 en appuyant simultanément sur les deux touches fléchées.



Alarme / dégivrage manuel

Appuyer sur la touche environ 3 secondes pour lancer le dégivrage manuel.

ATTENTION !

Lors de chaque dégivrage, l'écran affiche la valeur programmée et l'icône représentant des gouttes d'eau est allumée.

Alarme

Si l'appareil affiche une des alarmes suivantes à l'écran, un signal sonore retentit et l'icône « alarme » s'allume. Un bref actionnement de la touche permet de désactiver le signal sonore.

HI = Temp. 10 °C au-dessus de la valeur programmée	E1 = Sonde T1 défectueuse
HO = Temp. 10 °C au-dessous de la valeur programmée	E2 = Sonde T2 défectueuse
DO = Porte ouverte plus de 2 min.	



Réglage de la température

Le régulateur électronique de température permet de régler la température souhaitée (cf. illustration 1 « Régulateur électronique » page 5). Lorsqu'aucune touche n'est actionnée, l'écran indique la valeur réelle de la température dans le compartiment du réfrigérateur.

Un bref actionnement de la touche SET permet d'afficher la valeur programmée ; l'icône SET est alors allumée (réglage par défaut = +2 °C).

Un bref actionnement de la touche SET permet d'afficher la valeur programmée ECO ; l'icône SET est alors allumée (réglage par défaut = +4 °C).

Pour modifier les valeurs programmées, appuyer sur la touche SET puis régler la valeur souhaitée au moyen des touches HAUT et BAS. Pour confirmer, appuyer à nouveau sur la touche SET. Ces valeurs programmées ne peuvent être réglées que dans les limites prédéfinies par défaut.

En cas de coupure de courant ou de mise hors tension de l'appareil, les valeurs réglées sont sauvegardées.

Mode ECO

Grâce à un rapprochement constant des fréquences d'ouverture des portes ainsi que des variations de température à l'intérieur du compartiment, le régulateur électronique définit des cycles de dégivrage correspondant aux besoins et des temps de fonctionnement du compresseur optimaux pour une économie d'énergie maximale.

Dans les périodes où le réfrigérateur n'est que peu ou pas ouvert, par ex. la nuit, les jours de fermeture ou pendant les congés, le mode ECO est automatiquement activé. Le mode ECO permet d'économiser jusqu'à 30 % d'énergie.

Les paramètres suivants sont modifiés lorsque le mode ECO est activé

4. Le ventilateur de l'évaporateur est cadencé.
5. Le dégivrage automatique est activé au besoin.
6. La valeur programmée est augmentée en fonction du préréglage (de +2 °C à +4 °C par défaut).

3.2 DÉGIVRAGE

Toutes les tables frigorifiques disposent d'un système de dégivrage entièrement automatique. Les paramètres des intervalles/temps de dégivrage, etc. sont préréglés par défaut aux valeurs optimales. Ces paramètres ne peuvent être modifiés que dans des cas exceptionnels par un frigoriste/électricien qualifié. Si besoin, des listes de paramètres sont disponibles sur demande auprès du fabricant.

Pendant la phase de dégivrage, l'icône de dégivrage sur le régulateur électronique s'allume. Cela signifie que le dégivrage est en cours. Elle s'éteint une fois le dégivrage terminé. L'évaporation de l'eau de condensation s'effectue automatiquement au moyen de gaz chaud pour tous les appareils dotés d'un dispositif de circulation dépendant.

Pour les appareils raccordés à une centrale frigorifique, l'écoulement de l'eau de condensation s'effectue par des évacuations incombant au client, munies d'un siphon et menant dans l'installation principale du bâtiment.

(Illustration 4, page 10)

ATTENTION ! Ne pas déverser d'eau de nettoyage, d'autres liquides, de restes alimentaires ou autres dans le conduit d'écoulement de l'eau de condensation, car cela entraverait le bon fonctionnement de l'appareil pour le dégivrage et l'évaporation automatique de la condensation. S'assurer régulièrement que l'eau de condensation s'écoule librement dans son conduit. (Illustration 2, page 10)

3.3 DÉGIVRAGE MANUEL

Nous recommandons de dégivrer l'appareil au moins une fois tous les 6 mois, en fonction de son utilisation.

- Sortir les produits réfrigérés de l'appareil et les stocker dans un endroit adapté.
- Mettre l'appareil hors tension.
- Retirer les clayettes et les rails de support.
- Ouvrir les tiroirs et les portes et les laisser ouverts pendant 12 heures.
- Nettoyer l'appareil.

Redémarrer l'appareil.

4. UTILISATION, APPROVISIONNEMENT ET STOCKAGE

Utilisation

Les tables frigorifiques sont extrêmement polyvalentes et conviennent parfaitement au stockage de nourriture, de marchandise crue et fraîche, d'aliments et de boissons.

Important ! Toujours placer les aliments dans des récipients fermés !

Approvisionnement et stockage

N'approvisionner l'appareil qu'une fois la température souhaitée dans le compartiment frigorifique est atteinte (après env. 4 heures). Il est recommandé de répartir les marchandises sur toutes les étagères de rangement.

5. MAINTENANCE

Selon l'utilisation et la sollicitation, une maintenance régulière doit être effectuée par une société spécialisée. Fréquence recommandée : 1 fois par an.

6. NETTOYAGE ET ENTRETIEN

Afin de respecter les dispositions légales en matière d'hygiène alimentaire, il est recommandé de nettoyer l'appareil une fois par semaine. D'une manière générale, il convient de veiller à ce que les aliments n'entrent pas en contact avec des résidus de produits nettoyants ou désinfectants. Par conséquent, une fois le nettoyage effectué, toutes les pièces doivent être rincées à l'eau claire et séchées de façon adéquate.

- Ne pas utiliser de nettoyants ou de produits contenant des substances susceptibles d'endommager les surfaces (détergents abrasifs, laine d'acier).
- L'utilisation de produits très acides (taux de pH entre 1 et 2), de solvants, de javelle ou d'agents blanchissants risque d'endommager les surfaces.
- **Les produits d'entretien pour acier inoxydable ne doivent pas être appliqués sur les surfaces en contact avec les aliments !**

ATTENTION ! Éteindre et débrancher l'appareil avant tout nettoyage !

Les dépôts de graisse et de poussière sur le condenseur réduisent la puissance frigorifique de l'appareil et augmentent le coût d'utilisation. Il est donc conseillé de nettoyer tous les 2 mois environ les lamelles du condenseur (illustration 2, page 10) au moyen d'un aspirateur, d'une balayette ou d'un pinceau.

Pour ce faire, retirer le cache du compartiment machine. Le cache du compartiment machine est légèrement enclenché au niveau de sa partie supérieure et peut être retiré sans outil spécifique. Les lamelles du condenseur sont alors facilement accessibles et peuvent être nettoyées.

Procédure de nettoyage

- Toujours éteindre et débrancher l'appareil avant tout nettoyage !
- Sortir les produits réfrigérés de l'appareil et les stocker dans un endroit adapté.
- Porter des gants adaptés (par ex. en caoutchouc nitrile) lors des travaux de nettoyage afin d'éviter les irritations de la peau.
- Choisir des nettoyeurs suffisamment efficaces contre les traces à base de protéines et de graisses.
- Retirer les clayettes et les rails de support ; retirer les tiroirs de leurs rails en actionnant les deux leviers de sécurité.
- S'assurer que le trou du conduit d'évacuation d'eau de condensation est exempt de salissures.
- Nettoyer le corps, les surfaces intérieures, les tiroirs et les joints avec un chiffon en microfibres régulièrement rincé dans l'eau de nettoyage.
- Essuyer ensuite à l'eau claire les surfaces entrant directement en contact avec les aliments.
- Laisser sécher toutes les surfaces.
- En cas d'utilisation de désinfectants de surface, respecter le temps d'action approprié. Le temps d'action ne doit pas être interrompu par un rinçage ou séchage prématuré des surfaces.
- Remettre l'appareil sous tension. Ne replacer les denrées à refroidir dans le compartiment qu'une fois la température souhaitée atteinte.

7. VUES

Illustration 2: vue générale de la table frigorifique

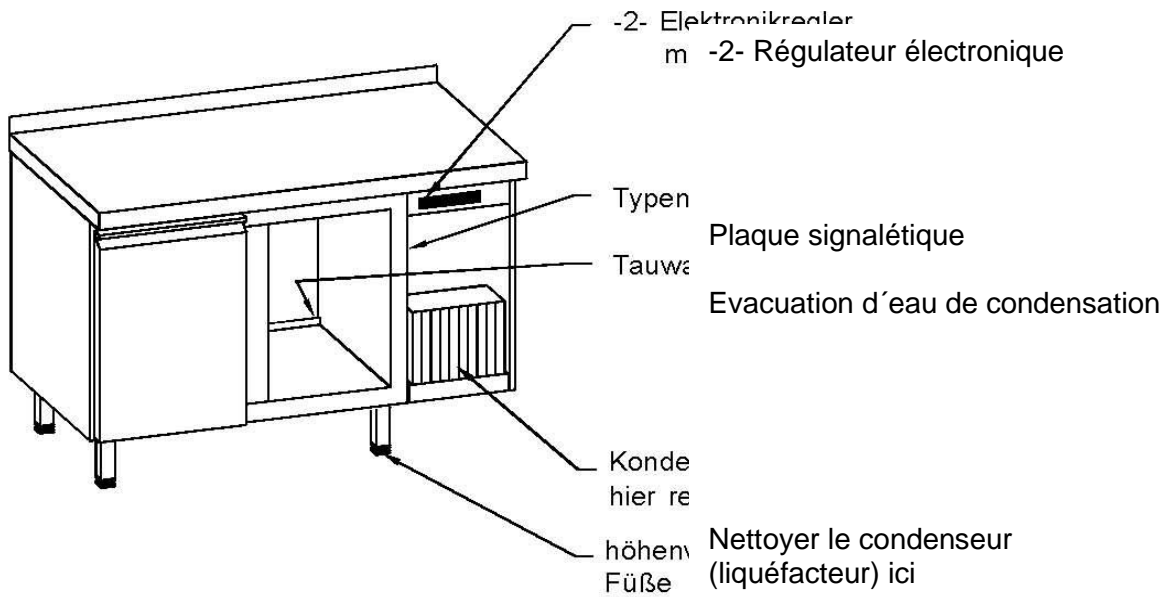


Bild 3 : Draufsicht Kühlisch
Eiaenkühlung. steckerfertig

Illustration 3: vue de dessus de la table frigorifique, prêt à brancher

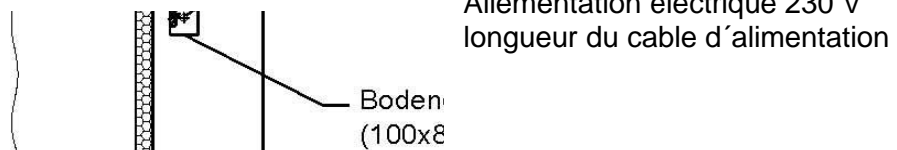
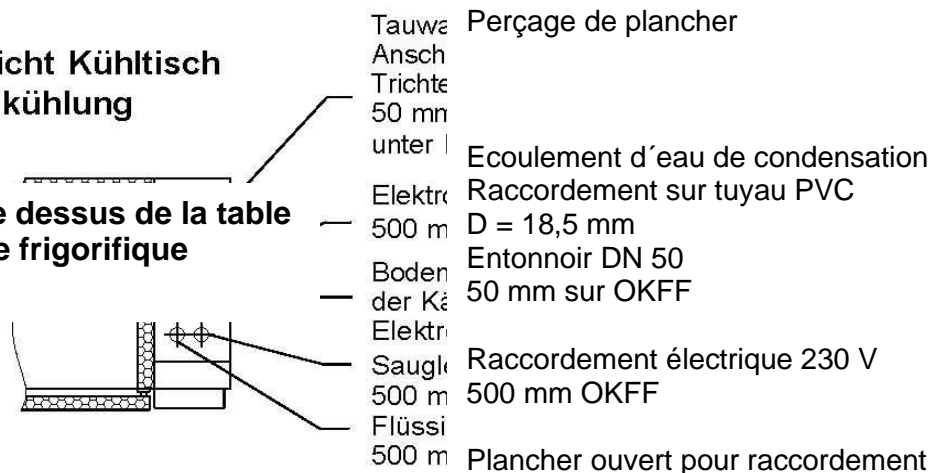


Bild 4 : Draufsicht Kühlisch
Zentralkühlung

Illustration 4: vue de dessus de la table frigorifique. Centrale frigorifique



Erforderliche Verdampfungstemperatur: Normalkühlung
(bei Kühlinnenr

Technische Änderungen vorbehalten

**Température d'évaporation nécessaire: Refroidissement normal -15°C
(à une température à l'intérieur du compartiment du réfrigérateur de -2°C)**

Sous réserve de modifications techniques.

8. DÉFAUTS

Les appareils sont conçus pour offrir une longue durée de vie sans défauts de fonctionnement. Les messages d'alarme clignotants sont affichés à l'écran et signalés par un avertissement sonore. Pour éteindre l'alarme, voir page 6.

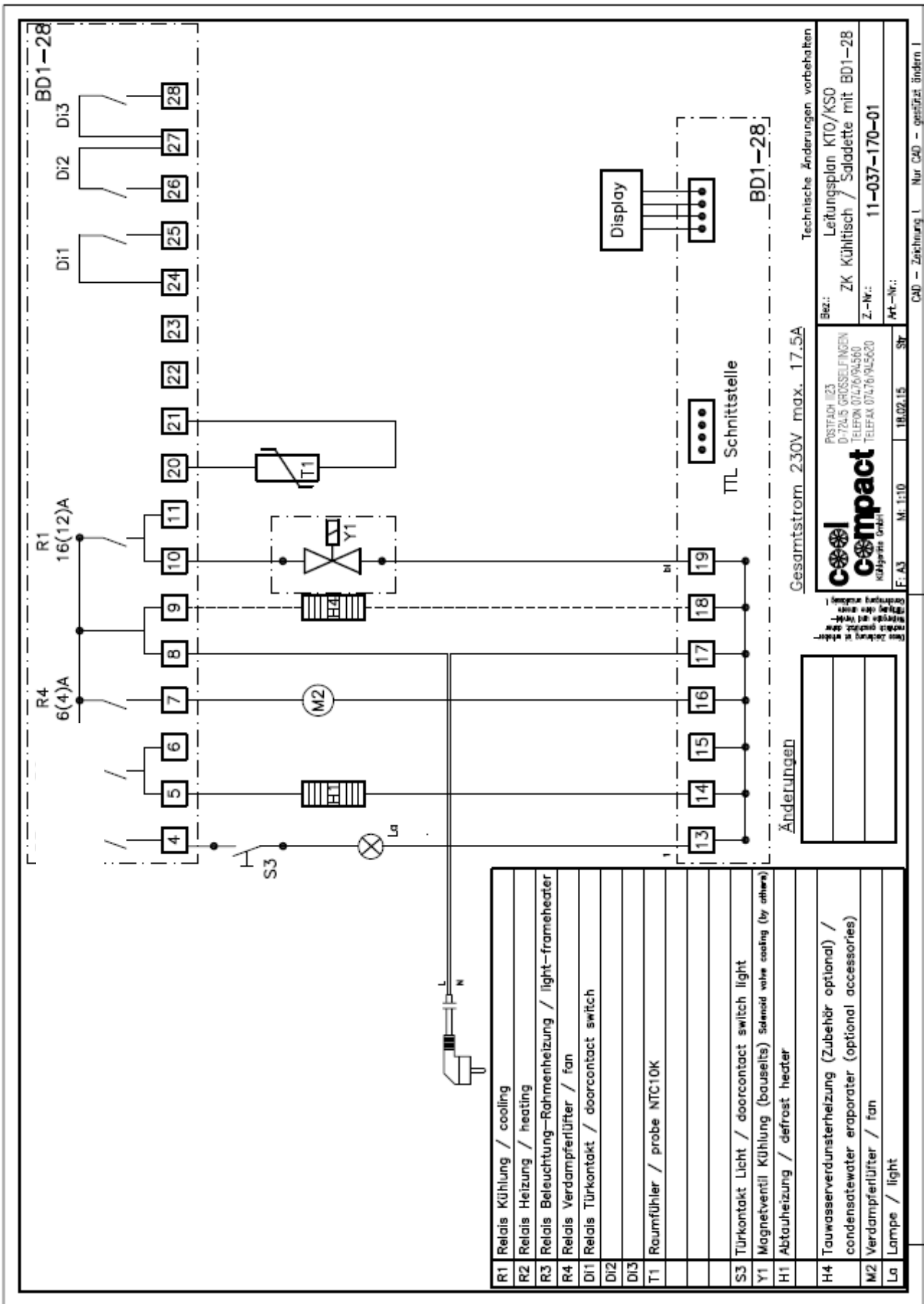
S'il devait néanmoins se manifester des défauts de fonctionnement, veuillez dans un premier temps vérifier ce qui suit :

Défauts / alarmes	Mesures
Pas d'affichage à l'écran	<ul style="list-style-type: none">• Vérifier l'alimentation. (fusible, prise)
Alarme HI La température souhaitée n'est pas atteinte.	<ul style="list-style-type: none">• Vérifier la température programmée.• Est-ce que les portes sont bien fermées ?• Est-ce que l'appareil a été correctement approvisionné ? (chapitre 4)• Dégivrer l'évaporateur givré (vider l'appareil et l'éteindre jusqu'à ce qu'il n'y ait plus de givre sur l'évaporateur) cf. dégivrage manuel chapitre 3.3.
Alarme HO Température trop basse	<ul style="list-style-type: none">• Vérifier la température programmée.• Éteindre l'appareil, débrancher le câble d'alimentation attendre environ 2 minutes puis redémarrer l'appareil.
Alarme DO	<ul style="list-style-type: none">• Fermer la porte.
Alarme E1 Sonde d'ambiance défaillante	<ul style="list-style-type: none">• Câble de sonde rompu• Câble de sonde mal fixé sur le régulateur.• Sonde défaillante.
Alarme E2 Sonde d'évaporateur défaillante	<ul style="list-style-type: none">• Câble de sonde rompu• Câble de sonde mal fixé sur le régulateur.• Sonde défaillante.
Présence d'eau dans le compartiment du réfrigérateur.	<ul style="list-style-type: none">• Vérifier si l'appareil est bien horizontal.• Nettoyer la coupelle de récupération et le conduit d'évacuation de l'eau de condensation• Vérifier l'inclinaison du conduit d'évacuation.

Contactez le service après-vente le plus proche uniquement lorsque toutes ces causes de défaillance peuvent être écartées. Pour toutes réclamations merci d'indiquer le numéro de modèle et de série figurant sur la plaque signalétique ainsi que les défauts constatés.

Le plan de raccordement se trouve dans le coffret électrique (derrière l'écran) et peut être extrait après avoir retiré la plaque de protection inférieure.

Nous nous efforçons d'améliorer continuellement l'ensemble de nos modèles. C'est pourquoi toutes les indications de cette notice sont données sous réserve de modifications techniques et esthétiques à des fins d'évolution technique.



Gesamtstrom 2,30V max. 17,5A

Technische Änderungen vorbehalten

Leitungsplan K10/K50

ZK Kühltisch / Saladette mit BD1-28

Z-Nr.: 11-037-170-01

Art-Nr.:

18.02.15 Str

F.A3 M:1:10

POSTFACH 1023
D-7245 GROSSSELFINGEN
TELEFON 07146/94580
TELEFAX 07146/945820

compact
Kühlsysteme GmbH

10. EC DECLARATION OF CONFORMITY

We hereby declare that, in accordance with the EC Machinery Directive 2006/42/EC (MD), RoHS 2011/65/EU, EMV 2014/30/EU and Low Voltage Directive 2014/35/EU, the devices named below, due to their design, the relevant safety and health requirements of the EC Directive.

Designation / data:

Refrigerated Counters
encased evaporator systems

Machine types:

KTM / KTO
KSM / KSO
KKM / KKO

Harmonized EN standards applied:

EN 55014-1:2018-08
EN 55014-2:2016-01
EN 61000-3-2:2019-12
EN 61000-3-3:2020-07
EN 60335-1:2020-08
EN 60335-2-34:2014-10
EN 378-1:2021-06
EN 62233:2009-04
EN IEC 63000:2019-05
DIN 18872-4:2011-05

In the case of changes and devices that have not been agreed with us, this declaration will lose its validity.

Status: 03/2022

10. DÉCLARATION DE CONFORMITÉ CE

Nous déclarons que, conformément à la Directive Machines CE 2006/42/CE (MD), RoHS 2011/65/EU, EMV 2014/30/EU et à la Directive Basse Tension 2014/35/EU, les appareils nommés ci-dessous, en raison de leur conception, les et exigences sanitaires de la directive CE.

Désignation / données:

Tables réfrigérantes
(système avec évaporateur encastré)

Type de machine:

KTM / KTO
KSM / KSO
KKM / KKO

Normes EN harmonisées appliquées:

EN 55014-1:2018-08
EN 55014-2:2016-01
EN 61000-3-2:2019-12
EN 61000-3-3:2020-07
EN 60335-1:2020-08
EN 60335-2-34:2014-10
EN 378-1:2021-06
EN 62233:2009-04
EN IEC 63000:2019-05
DIN 18872-1:2011-05

Dans le cas de changements et de dispositifs qui n'ont pas été convenus avec nous, cette déclaration perdra sa validité.

Statut: 03/2022

10. EG-KONFORMITÄTSERKLÄRUNG

Wir erklären hiermit, im Sinne der EG-Maschinen-Richtlinie 2006/42/EG (MD), RoHS 2011/65/EU, EMV 2014/30/EU- und Niederspannungs-Richtlinie 2014/35/EU, dass die nachfolgend bezeichneten Geräte, aufgrund ihrer Bauart, den einschlägigen Sicherheits- und Gesundheitsanforderungen der EG-Richtlinie entsprechen.

Bezeichnung / Daten

Das oben beschriebene Produkt ist konform mit den Anforderungen der folgenden Dokumente:

EN 55014-1:2018-08	Elektromagnetische Verträglichkeit Teil 1
EN 55014-2:2016-01	Elektromagnetische Verträglichkeit Teil 2
EN 61000-3-2:2019-12	Elektromagnetische Verträglichkeit Teil 3
EN 61000-3-3:2020-07	Elektromagnetische Verträglichkeit Teil 3-3 (EMV)
EN 60335-1:2020-08	Sicherheit elektrischer Geräte für den Hausgebrauch und ähnliche Zwecke.
EN 60335-2-34:2014-10	Sicherheit elektrischer Geräte für den Hausgebrauch und ähnliche Zwecke. Besondere Anforderungen für Motorverdichter.
EN 378-1:2021-06	Kälteanlagen und Wärmepumpen. Sicherheitstechnische und umweltrelevante Anforderungen.
EN 62233:2009-04	Verfahren zur Messung der elektrischen Felder von Haushaltsgeräten und ähnlichen Elektrogeräten.
EN IEC 63000:2019-05	Technische Dokumentation zur Beurteilung von Elektro- und Elektronikgeräten hinsichtlich auf die Beschränkung gefährlicher Stoffe.
DIN 18872-1:2011-05	Kühl-/Tiefkühltsche; Anforderungen und Prüfung

Bei einer nicht mit uns abgestimmten Änderung der Geräte, verliert diese Erklärung ihre Gültigkeit.

Stand: 03/2022

frigos - 220024.2000/115.08.2022 | Kö/ET