

Mese de congelare cu vaporizator cu lamele

1x GN1/1 | 2x GN1/1 | 3x GN1/1 | 2x 60/40 | 3x 60/40



D - CUPRINS		Pagina
1.	Indicații generale	3
2.	Instalarea și punerea în funcțiune	3 - 4
2.1	Instalare	3
2.2	Punerea în funcțiune	4
3.	Operare	4 – 6
3.1	Regulator electronic	4 – 6
3.2	Decongelare	6
3.3	Decongelare manuală	6
4.	Utilizarea, încărcarea, depozitarea	7
5.	Întreținerea curentă	7
6.	Curățarea și îngrijirea	7 – 8
7.	Ecrane grafice	9
8.	Defecțiuni	10
9.	Scheme de conexiuni	11 – 12
10.	Declarație de conformitate CE	14

1. INDICAȚII GENERALE

Felicitări pentru achiziționarea unui congelator de calitate superioară. Toate dispozitivele noastre sunt supuse în permanență unui control de calitate. Vă rugăm să citiți cu atenție următoarele indicații de operare, astfel încât să puteți lucra cu dispozitivul fără probleme și pe cât posibil de mult timp.

Serii de fabricație mese de congelare cu agregat

Auto-răcire, gata de conectare, cu vaporizator cu lamele:

TKM 71116x	TKM 71117x	TKM 71117x-70	TKM 72116x
TKM 72117x	TKM 72117x-70	TKM 73116x	TKM 73117x
TKM 73117x-70	TKM 82466x	TKM 83466x	

Serii de fabricație mese de congelare fără agregat

Pentru conectarea la o instalație centrală frigorifică, cu vaporizator cu lamele:

TKO 71116x	TKO 71117x	TKO 71117x-70	TKO 72116x
TKO 72117x	TKO 72117x-70	TKO 73116x	TKO 73117x
TKO 73117x-70	TKO 82466x	TKO 83466x	

x = 0 fără placa mesei

x = 1 cu placa mesei, îndoită în spate

x = 2 cu placa mesei, îndoită pe toate părțile

Informații amănunțite despre diferitele modele, dimensiuni, conținut brut, accesorii etc. pot fi găsite în lista noastră de prețuri resp. în broșuri.

ATENȚIE!

Verificați dispozitivul imediat după preluare cu privire la deteriorările de la transport. Confirmați deteriorările de la transport pe hârtia expeditorului și pe avizul de livrare confirmat de șofer.

2. INSTALAREA ȘI PUNEREA ÎN FUNCȚIUNE

2.1 INSTALARE

Dacă este posibil, despachetați dispozitivul de la locul de instalare, îndepărtați orice folie de protecție și verificați integralitatea accesoriilor și dacă există posibile deteriorări de la transport.

→ Reclamațiile trebuie raportate imediat la furnizor.

Instalați unitatea pe orizontală într-o locație bine ventilată și fixă. Trebuie evitate locațiile imediat adiacente surselor de căldură sau de lumină directă a soarelui. Denivelările în podea trebuie compensate de picioarele reglabile în înălțime (vezi pagina 10, imaginea 2). Zona de aspirare și evacuare a compartimentului mașinii (fante de ventilare) trebuie să fie păstrate libere pentru a asigura o bună ventilație.

Frigiderile și congelatoarele noastre sunt proiectate pentru instalare în camere cu temperaturi normale. Siturile cu temperatura ambientală sub 15°C trebuie evitate, deoarece, în caz contrar, pot apărea defecțiuni.

ATENȚIE!

Pentru a asigura o funcționare impecabilă, este esențial să aliniați dispozitivul pe orizontală cu o nivelă cu apă.

2.2 PUNEREA ÎN FUNCȚIUNE

Dispozitivul trebuie curățat înainte de utilizare. Pentru detalii, a se vedea capitolul „Curățare și îngrijire”. Folosiți accesorii, cum ar fi șinele de sprijin, grătarele, etc., în funcție de necesar la înălțimea corespunzătoare.

Înainte de racordare, asigurați-vă că tipul de curent și tensiunea respectă informațiile date pe placa de identificare. Placa de identificare se află în spatele panoului mașinii de pe peretele lateral. (A se vedea pagina 10, imaginea 2)

Punerea în funcțiune / racordul meselor de congelare din seriile de fabricație TKM:

(A se vedea pagina 10, imaginea 3). Racordul trebuie făcut în conformitate cu prevederile printr-o priză cu contact de protecție instalată corect. Vă recomandăm conectarea la un circuit separat (siguranța 10A).

Punerea în funcțiune/racordul meselor de congelare din seriile de fabricație TKO:

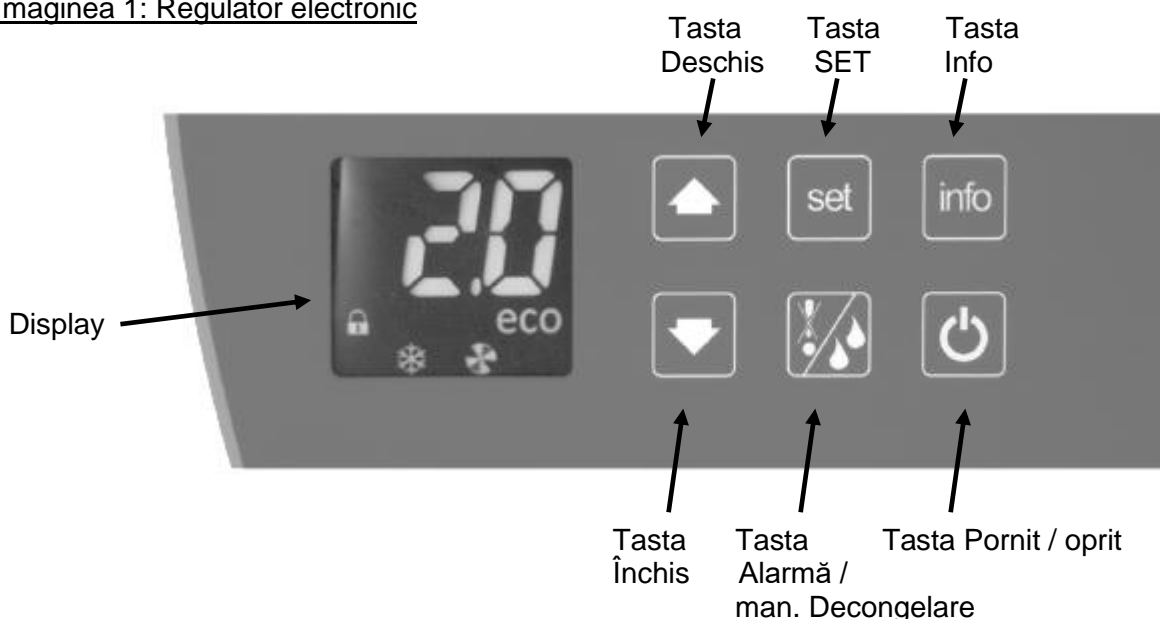
(A se vedea pagina 10, imaginea 4). Racordul trebuie făcut în conformitate cu prevederile printr-o priză cu contact de protecție instalată corect. Vă recomandăm conectarea la un circuit separat (siguranța 10A). Celelalte racorduri, cum ar fi descărcarea apei de condensare, liniile de răcire și conductele de comandă (electrovalva din instalația locală de structură) sunt realizate în sarcina beneficiarului de către electricianul specialist.

3. OPERARE

3.1 REGULATOR ELECTRONIC

Elementele de operare sunt montate deasupra compartimentului mașinii sau instalației. (A se vedea pagina 10, imaginea 2).

Imaginea 1: Regulator electronic



Vedere de ansamblu a butoanelor și operarea regulatorului



Conectarea

Apăsați butonul de pornire/oprire de pe regulatorul electronic timp de aprox. 2 secunde.



Meniu info

Prin apăsarea butonului de informații ajungeți la meniul de informații. Derulați cu tastele în sus și în jos în meniu.

Următoarele informații pot fi solicitate:

- t1 = Senzor de temperatura camerei
- t2 = Senzor de temperatură a vaporizatorului
- t3 = Temperatura condensatorului (opțional)
- Thi = Temperatura maximă (HACCP)
- Tlo = Temperatura minimă (HACCP)
- CND = Timp de funcționare de la ultima curățare a condensatorului
- Loc = Blocarea tastelor

Când blocarea tastelor este pornită, doar meniul informativ poate fi activat. Pictograma cu încuietoarea pentru blocarea tastelor se aprinde.



Blocarea tastelor de conectare și deconectare:

Apăsați scurt butonul Info. Pe display apare t1. Derulați cu tastele săgeată în meniu până când apare „Loc” pe afișaj. Apăsați din nou scurt butonul Info. Pe display apare acum „no” pentru blocarea tastei și „YES” pentru blocarea tastei. Acum folosiți butoanele „Sus” și „Jos” pentru a seta funcția dorită. Apăsați din nou butonul Info pentru a confirma.

În timp ce se afișează valorile pentru Thi, Tlo și CND, acestea pot fi resetate la 0 apăsând cele două taste săgeată.



Alarmă / decongelare manuală

Apăsați butonul timp de aproximativ 3 secunde și va fi inițiată o decongelare manuală.

ATENȚIE!

În timpul fiecărei decongelări, pe display apare valoarea nominală și pictograma cu picături de apă se aprinde.

Alarmă

Dacă dispozitivul afișează una dintre următoarele alarme pe ecran, se aude avertizarea acustică în același timp și pictograma „Alarmă” se aprinde. Prin apăsarea scurtă a acestui buton, avertizarea acustică poate fi oprită.

- HI = Temperatura 10°C peste valoarea setată
- HO = Temperatura 10°C sub valoarea setată
- E1 = Senzorul T1 defect
- E2 = Senzorul T2 defect

Sistemul de reglare a temperaturii

Temperatura dorită poate fi setată prin intermediul regulatorului electronic de temperatură (vezi imaginea 1 regulator electronic la pagina 5). Dacă nu este apăsată nicio tastă, afișajul digital arată valoarea reală (temperatura camerei de răcire).



Apăsând scurt butonul SET se afișează valoarea nominală și pictograma SET se aprinde (setare din fabrică -20°C).

Apăsând lung butonul SET se afișează valoarea nominală ECO și pictogramele ECO și SET se aprind (setare din fabrică -18°C).

Dacă se modifică valorile nominale, valoarea dorită trebuie setată cu tastele SUS și JOS după apăsarea tastei SET și apoi confirmată cu tasta SET. Aceste valori

nominale pot fi setate numai în limitele valorii nominale din fabrică.

În cazul unei întreruperi a energiei resp. a opririi dispozitivului, valorile setate sunt păstrate.

Mod ECO

Prin reglarea constantă a frecvențelor de deschidere a ușii, precum și a schimbărilor de temperatură în camera interioară, regulatorul electronic specifică cicluri de decongelare determinate de cerere și perioade de rulare ale compresorului optimizate de energie.

În fazele în care frigiderul este deschis puțin sau nu este deschis niciodată, de ex. noaptea, în zilele de odihnă sau în vacanță, pornește automat modul ECO. În modul ECO puteți economisi până la 30% energie.

Următorii parametri se schimbă la comutarea la ECO

1. Ventilatorul vaporizatorului este blocat.
2. Decongelarea automată va fi inițiată în funcție de necesar.
3. Valoarea nominală este ridicată în funcție de reglajul preliminar.
(-20°C la -18°C setare din fabricație)

3.2 DECONGELARE

Toate congelatoarele au control complet automat al decongelării. Parametrii pentru intervalele de decongelare, timpii de decongelare etc. au fost prestabiliți din fabrică la valorile optime. Acești parametri pot fi schimbați doar de specialistul de refrigerare / electrician în cazuri excepționale. Dacă este necesar, listele de parametri pot fi solicitate de la producător.

În faza de decongelare, pictograma de decongelare se aprinde pe regulatorul electronic. Aceasta semnalizează faza de decongelare și se stinge din nou după încheierea procesului de decongelare. Evaporarea condensului se realizează automat cu gaz fierbinte în toate dispozitivele cu auto-răcire.

Pentru aparatele conectate la un sistem central de refrigerare, scurgerea apei de condensare se realizează prin procese sifonate în instalația locală de structură în instalația clădirii.

(A se vedea pagina 10, imaginea 4)

ATENȚIE!

Nu goliți apa de curățare, alte lichide, particule alimentare sau altele asemenea în canalul de drenaj, altfel funcția dispozitivului în ceea ce privește decongelarea completă automată și evaporarea apei de condensare va fi afectată. Verificați în mod regulat dacă apa din dezgheț curge nestingherită prin scurgerea apei de condens.

3.3 DECONGELARE MANUALĂ

Vă recomandăm să dezghețați dispozitivul cel puțin la fiecare 6 luni, în funcție de utilizare.

- Scoateți produsele frigorifice din aparat și depozitați într-o încăpere potrivită.
- Deconectați aparatul.
- Scoateți grătarul de susținere și șinele de sprijin.
- Deschideți sertarele și ușile și lasă-ți-le deschise timp de 12 ore.
- Curățarea aparatului

Reporniți aparatul.

4. UTILIZAREA, ÎNCĂRCAREA ȘI DEPOZITAREA

UTILIZAREA

Mesele de congelare sunt utilizabile versatil și sunt adecvate ideal pentru **depozitarea** alimentelor și alimentelor congelate.

IMPORTANT! Acoperiți mâncarea deschisă!

ÎNCĂRCAREA ȘI DEPOZITAREA

Numai după atingerea temperaturii dorite a camerei de răcire (după aproximativ 8 ore), dispozitivul trebuie încărcat cu mărfuri. Se recomandă o distribuție uniformă pe suprafața de depunere. Pentru a asigura o circulație adecvată a aerului și o distribuție egală a temperaturii, aceasta trebuie păstrat numai pe raftul superior până la limita de stivuire. Din același motiv, mărfurile nu pot fi depozitate direct pe partea inferioară a aparatului, ci pe raftul sau polița din tablă situată cel mai jos. La depozitarea produselor alimentare, lichidele și produsele care conțin conservanți (cum ar fi săruri și acizi) nu trebuie depozitate deschise în aparat, deoarece acestea vor duce la o depunere de gheață intensă și rapidă a vaporizatorului, ceea ce duce la reducerea capacității de refrigerare și majorarea consumului de energie. Acizii, sărurile și substanțele bazice distrug vaporizatorul și astfel sistemul de refrigerare.

5. ÎNTREȚINEREA CURENTĂ

În funcție de utilizare și solicitare, întreținerea curentă trebuie să fie efectuată de firma de specialitate. Recomandarea noastră: 1x anual.

6. CURĂȚAREA ȘI ÎNGRIJIREA

Pentru a respecta măsurile necesare ale igienei produselor alimentare (LMHV) este recomandată curățarea săptămânală. Trebuie menționat că produsele alimentare nu trebuie să intre în contact cu reziduurile agenților de curățare sau dezinfectanți. După curățare, toate părțile trebuie clătite cu apă limpede și uscate corespunzător.

- Nu folosiți detergenți sau produse cu ingrediente dăunătoare suprafeței (cremă de curățare, lână de oțel).
- Folosind produse foarte acide (pH 1-2), pe bază de solvent, care conțin clor sau produse albire, pot provoca deteriorarea suprafeței.
- **Produsele de îngrijire din oțel inoxidabil nu trebuie utilizate pe suprafețe care vin în contact cu produsele alimentare!**

ATENȚIE!

Deconectați aparatul și scoateți fișa de rețea înainte de curățare!

Depunerile de grăsime și praf pe condensator reduc capacitatea de răcire a dispozitivului și cresc costurile de operare. Prin urmare, în funcție de gradul de murdărire, curățați la aproximativ fiecare

2 luni, lamelele condensatorului (vezi pagina 10, imaginea 2) cu un aspirator, o perie de mână sau o pensulă.

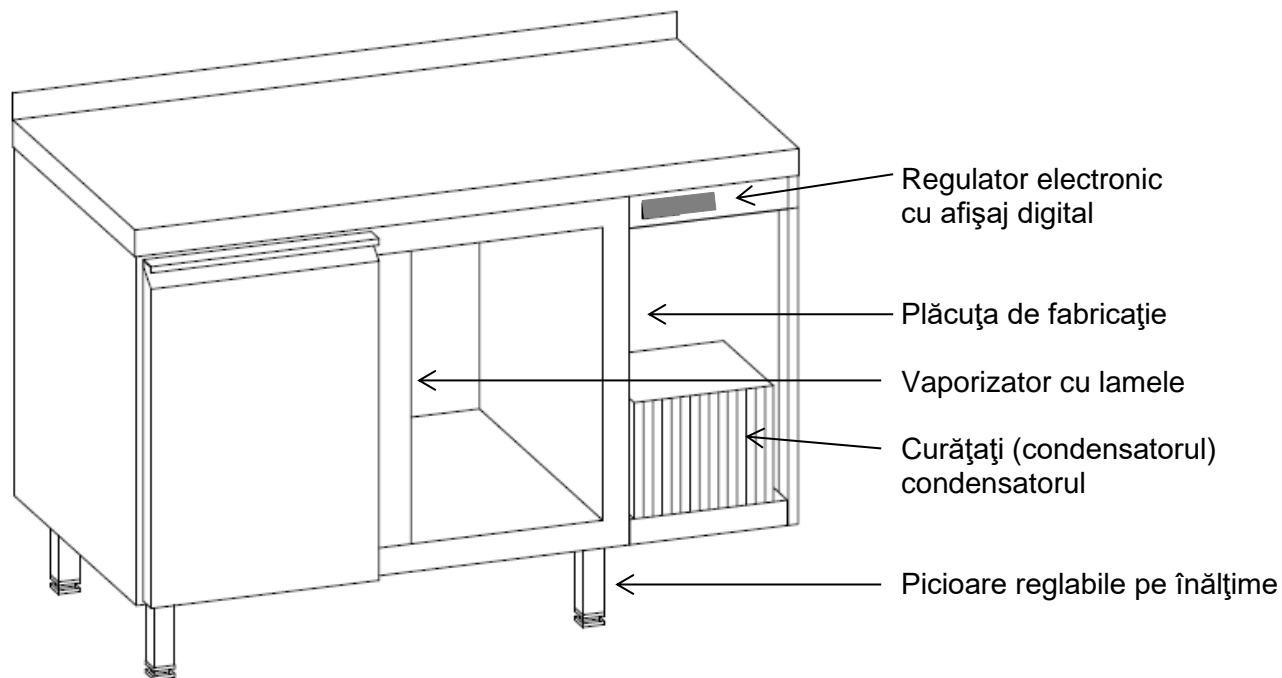
În acest scop trebuie să se deschidă compartimentul mașinii. Compartimentul mașinii este ușor blocat în partea de sus și poate fi îndepărtat fără scule. Lamelele condensatorului sunt acum ușor accesibile și pot fi curățate.

Procedeeul de curățare

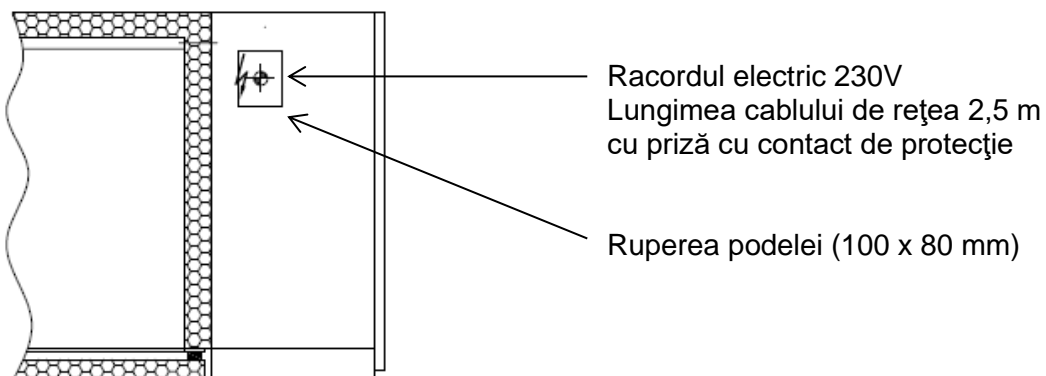
- Deconectați aparatul și scoateți fișa de rețea înainte de curățare.
- Scoateți produsele frigorifice din aparat și depozitați pe un loc adecvat.
- La curățare, purtați mănuși adecvate (de ex. cauciuc nitril) pentru a preveni iritarea pielii.
- Selectați produsele de curățare cu efect de curățare suficient asupra impurităților care conțin proteine și grăsimi.
- Scoaterea grătarului de susținere.
- Verificați dacă orificiul canalului de scurgere pentru apa din dezghețare nu este contaminat.
- Curățați corpul, suprafețele interioare și sigiliile cu o cârpă din microfibră care este spălată de mai multe ori în soluția de curățare.
- Spălați cu apă limpede suprafețele care intră în contact direct cu alimentele.
- Uscați toate suprafețele.
- Când se utilizează agenți de dezinfectare a suprafețelor, trebuie respectat timpul de expunere respectiv. Timpul de expunere nu trebuie întrerupt prin ștergerea prematură sau prin frecarea uscată a suprafețelor.
- Porniți dispozitivul din nou și așezați produsele frigorifice numai după ce a fost atinsă din nou temperatura dorită.

7. ECRANE GRAFICE

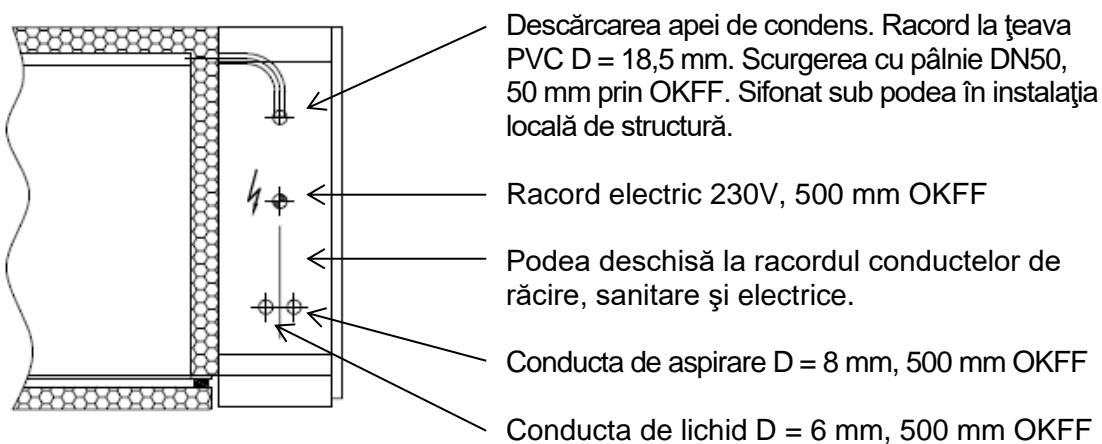
Imaginea 2: Vedere generală congelator



Imaginea 3: Vedere de sus congelator (auto-răcire, gata de conectare)



Imaginea 4: Vedere de sus congelator (răcire centrală)



8. DEFECȚIUNI

Dispozitivele sunt proiectate și fabricate pentru a oferi o durată de serviciu îndelungată și fără defecțiuni. Mesajele de alarmă sunt afișate intermitent pe ecran și semnalizate printr-un semnal sonor acustic. Pentru a opri alarma, apăsați scurt butonul Standby.

În cazul în care în timpul funcționării apar încă defecte, verificați mai întâi următoarele:

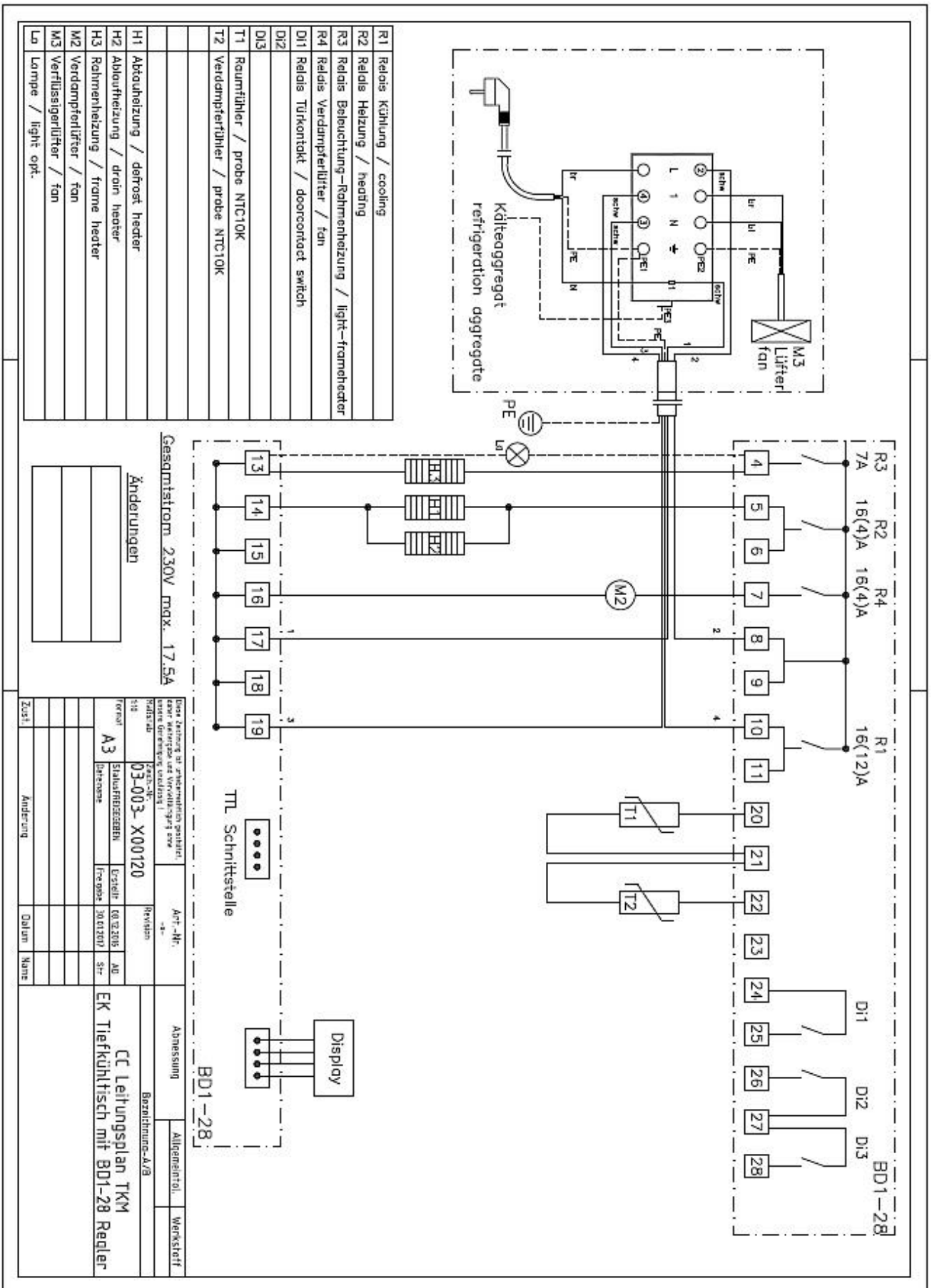
Defecțiunile / mesajele de alarmă	Măsuri
Niciun afișaj pe display	<ul style="list-style-type: none">• Verificați alimentarea electrică. (Siguranța, priza)
Alarma HI Temperatura dorită nu este atinsă	<ul style="list-style-type: none">• Verificați reglarea valorii nominale.• Ușile sunt închise corect?• A avut loc o încărcare corectă a dispozitivului? (capitolul 4)• Decongețați vaporizatorul înghețat (curățați dispozitivul și opriți-l până când nu mai există gheață pe vaporizator), consultați capitolul 3.3.
Alarma HO Aparatul prea rece	<ul style="list-style-type: none">• Verificați reglarea valorii nominale.• Deconectați aparatul și scoateți fișa de rețea și porniți-l din nou după aproximativ 2 minute.
Alarma E1 Senzorul T1 defect Senzor încăperea	<ul style="list-style-type: none">• Conductorul senzorului rupt.• Conductorul senzorului la regulator slăbit.• Senzor defect.
Alarma E2 Senzorul T2 defect senzor vaporizator	<ul style="list-style-type: none">• Conductorul senzorului rupt.• Conductorul senzorului la regulator slăbit.• Senzor defect.
Apă în încăperea interioară de răcire	<ul style="list-style-type: none">• Verificați dacă dispozitivul este în poziție verticală• Curățați jgheabul de scurgere și scurgerea condensului• Verificați panta descendentă a conductei de scurgere

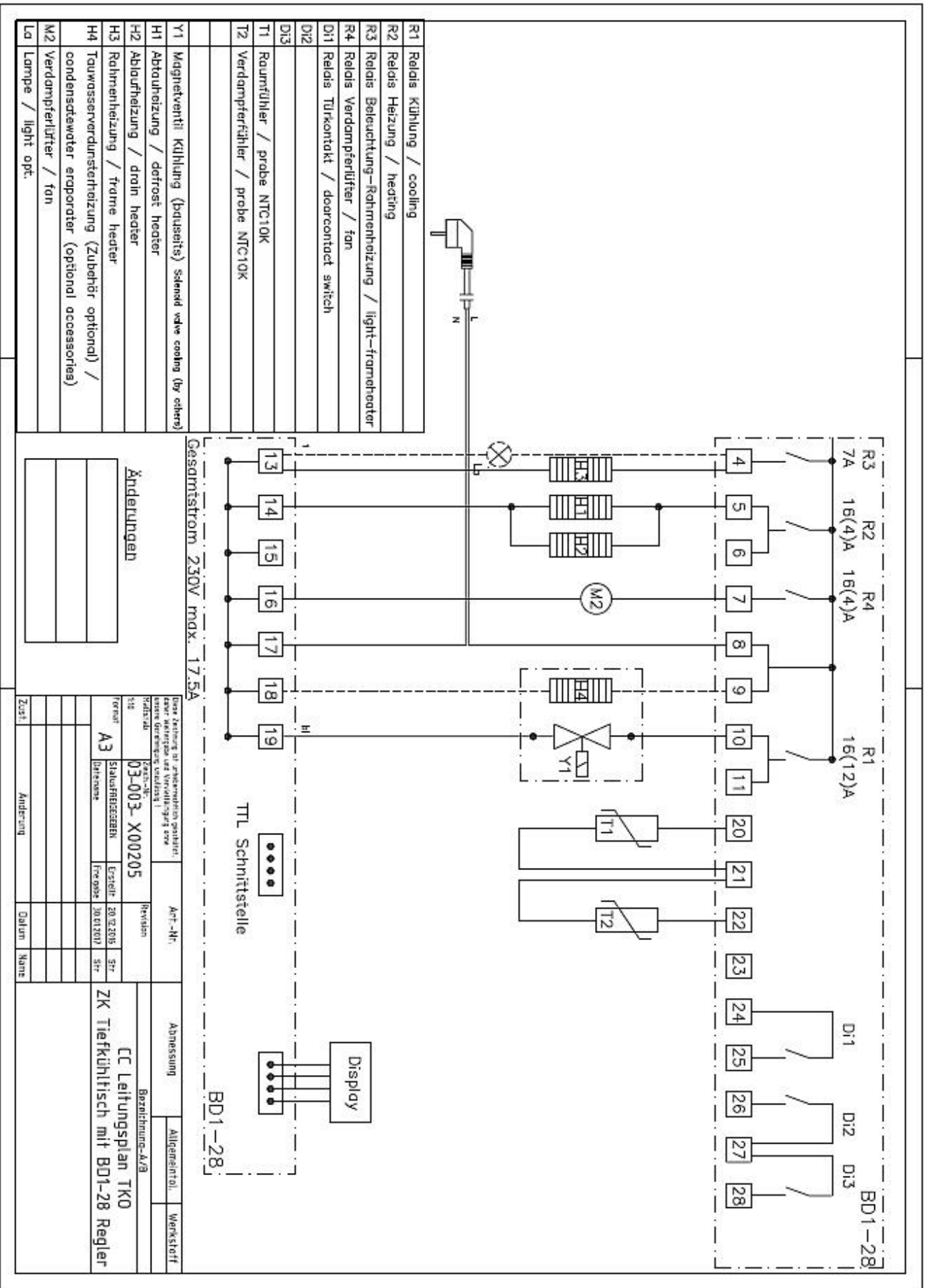
Numai dacă aceste puncte părăsesc cauza erorii, solicităm notificarea celui mai apropiat centru de service. Pentru toate reclamațiile, vă rugăm să indicați modelul și numărul de serie al plăcii de identificare (amplasate cu panoul mașinii deschis, lângă condensator), precum și defectele identificate.

Schema racordurilor (schema de conexiuni) se află în caseta de control electrică (în spatele afișajului) și poate fi extrasă după scoaterea plăcii inferioare a capacului.

Lucrăm constant la dezvoltarea ulterioară a tuturor modelelor. Prin urmare, ne rezervăm dreptul de a face schimbări tehnice și vizuale, care servesc progresului.

9. SCHEME DE CONEXIUNI / WIRING DIAGRAMS / SCHÉMAS ÉLECTRIQUES





10. DECLARAȚIE DE CONFORMITATE CE

Prin prezenta declarăm că, în conformitate cu Directiva CE privind utilajele 2006/42/CE (MD), RoHS 2011/65/EU, EMV 2014/30/UE și Directiva de joasă tensiune 2014/35/UE, dispozitivele descrise mai jos corespund, datorită designului lor, siguranței relevante și cerințele de sănătate din Directiva CE.

Notația / date

Produsul descris mai sus respectă cerințele următoarelor documente:

EN 55014-1:2018-08	Compatibilitatea electromagnetică partea 1
EN 55014-2:2016-01	Compatibilitatea electromagnetică partea 2
EN 61000-3-2:2019-12	Compatibilitatea electromagnetică partea 3
EN 61000-3-3:2020-07	Compatibilitatea electromagnetică partea 3-3 (EMV)
EN 60335-1:2020-08	Siguranța aparatelor electrice pentru uz casnic și în scopuri similare.
EN 60335-2-34:2014-10	Siguranța aparatelor electrice pentru uz casnic și în scopuri similare. Cerințe speciale pentru compresoarele de motor.
EN 378-1:2021-06	Sisteme de refrigerare și pompe de căldură. Cerințe tehnice de securitate și relevante mediului.
EN 62233:2009-04	Metoda de măsurare a câmpurilor electrice ale aparatelor de uz casnic și a aparatelor electrice similare.
EN IEC 63000:2019-05	Documentația tehnică pentru evaluarea echipamentelor electrice și electronice în ceea ce privește restricționarea substanțelor periculoase.
DIN 18872-1:2011-05	Mese de răcire/ congelare; solicitare și verificare.

În cazul modificării aparatelor fără acordul nostru, această declarație își pierde valabilitatea.
Ediția 03/2022